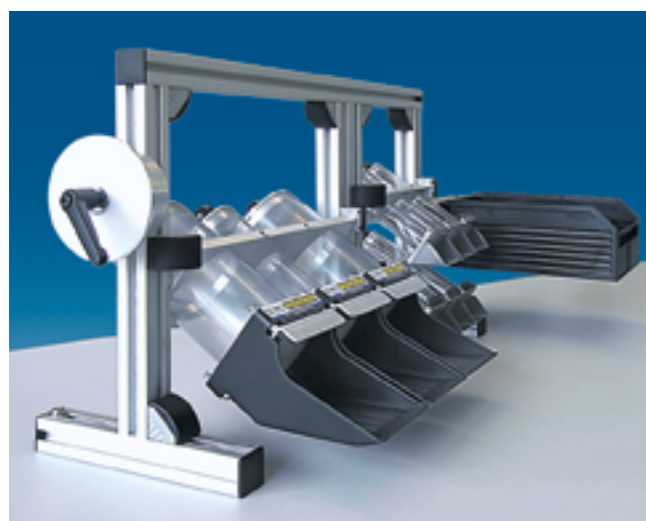
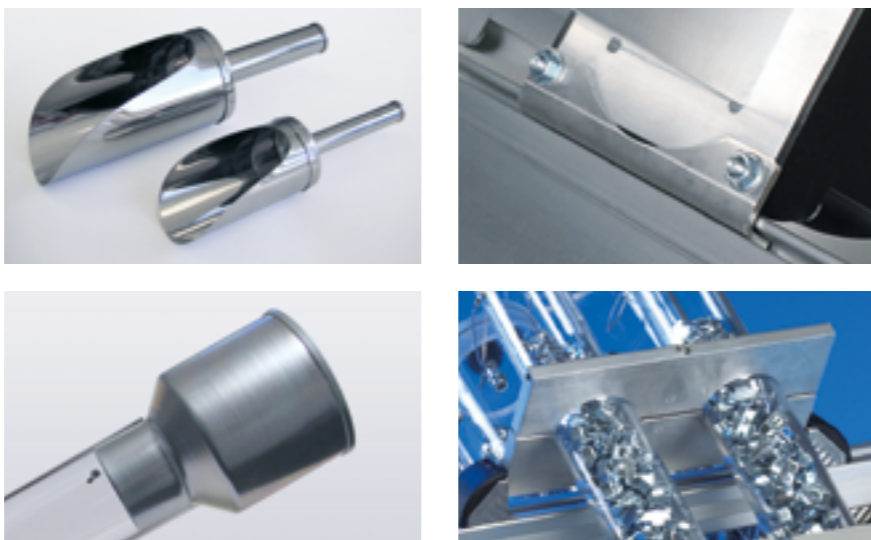


### VisioBox-Zubehör

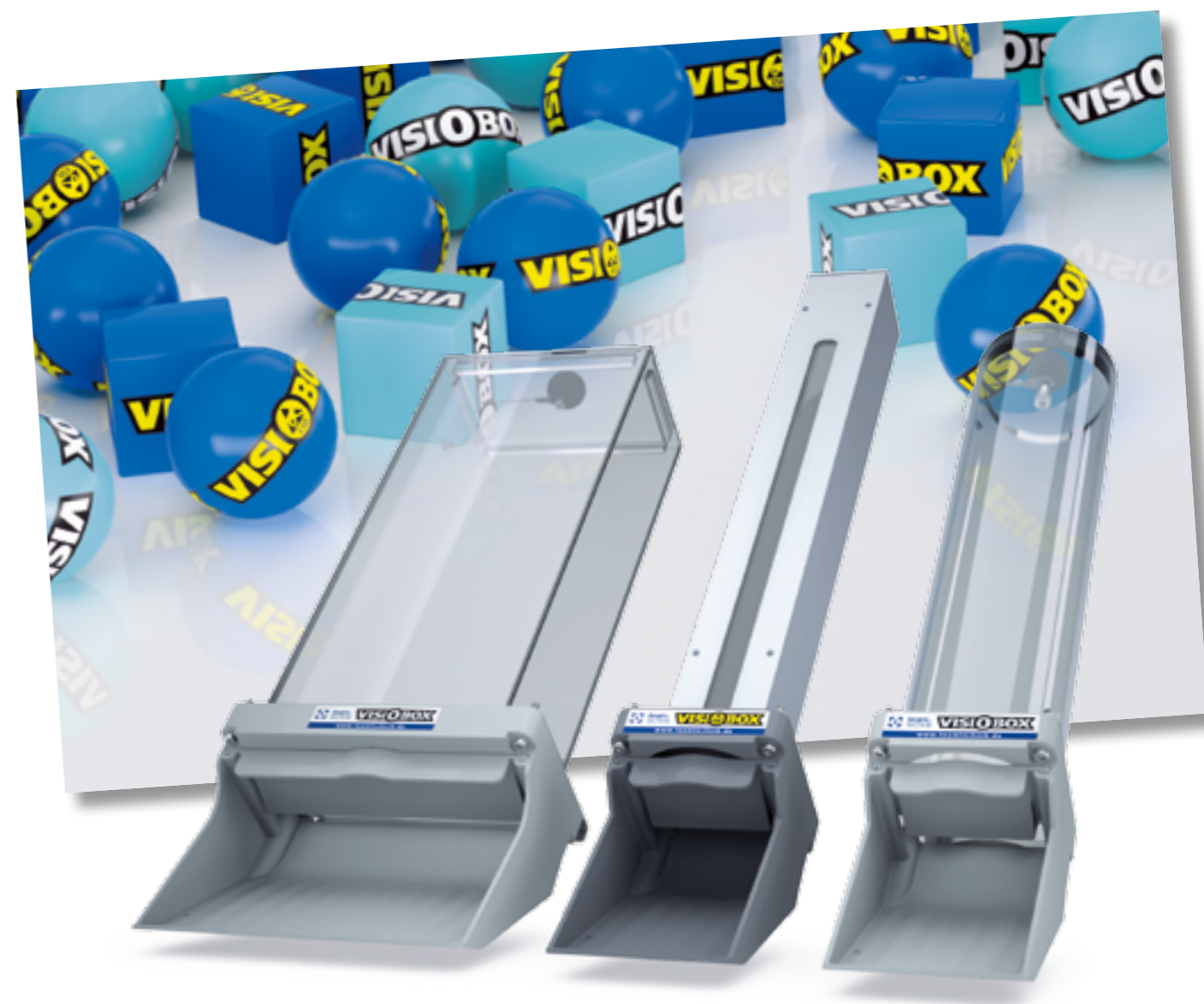
Rund oder eckig, transparent oder aus chromiertem Aluminium – das VisioBox-System wird allen Anforderungen individueller Arbeitsplätze gerecht. Dabei sind die Möglichkeiten durch weiteres Zubehör so umfassend, dass keine Wünsche offen bleiben. Ergänzen Sie Ihr System mit den optionalen Feinheiten: zum Beispiel dem Befülltrichter aus verzinktem Stahl, der verchromten Befüllschaufel, der Schnellwechsel-Einrichtung oder dem Einfachhalter aus Aluminium.



Stellen Sie Ihre Bereitstellungs racks ganz individuell aus dem VisioBox-System zusammen. In Kombination mit unseren Aluminium-Systemprofilen ergeben sich Lösungen für alle Anforderungen.

Weitere Informationen mit Angebotsanfrage finden Sie auf unserer Homepage: [www.teamtechnik.de/de/249/visiobox.html](http://www.teamtechnik.de/de/249/visiobox.html)

Unsere umfassende Kompetenz als Industrieausrüster erlaubt die einfache oder vernetzte Anwendung für alles: vom Montagearbeitsplatz bis hin zu komplexen Fertigungsanlagen oder Transfersystemen.



**Jetzt noch mehr  
Flexibilität & Effizienz  
in Ihrer Fertigung.**

Die idealen Montagehelfer für  
schnelles und präzises Greifen:  
**teamtechnik-VisioBox und -VisioRack**

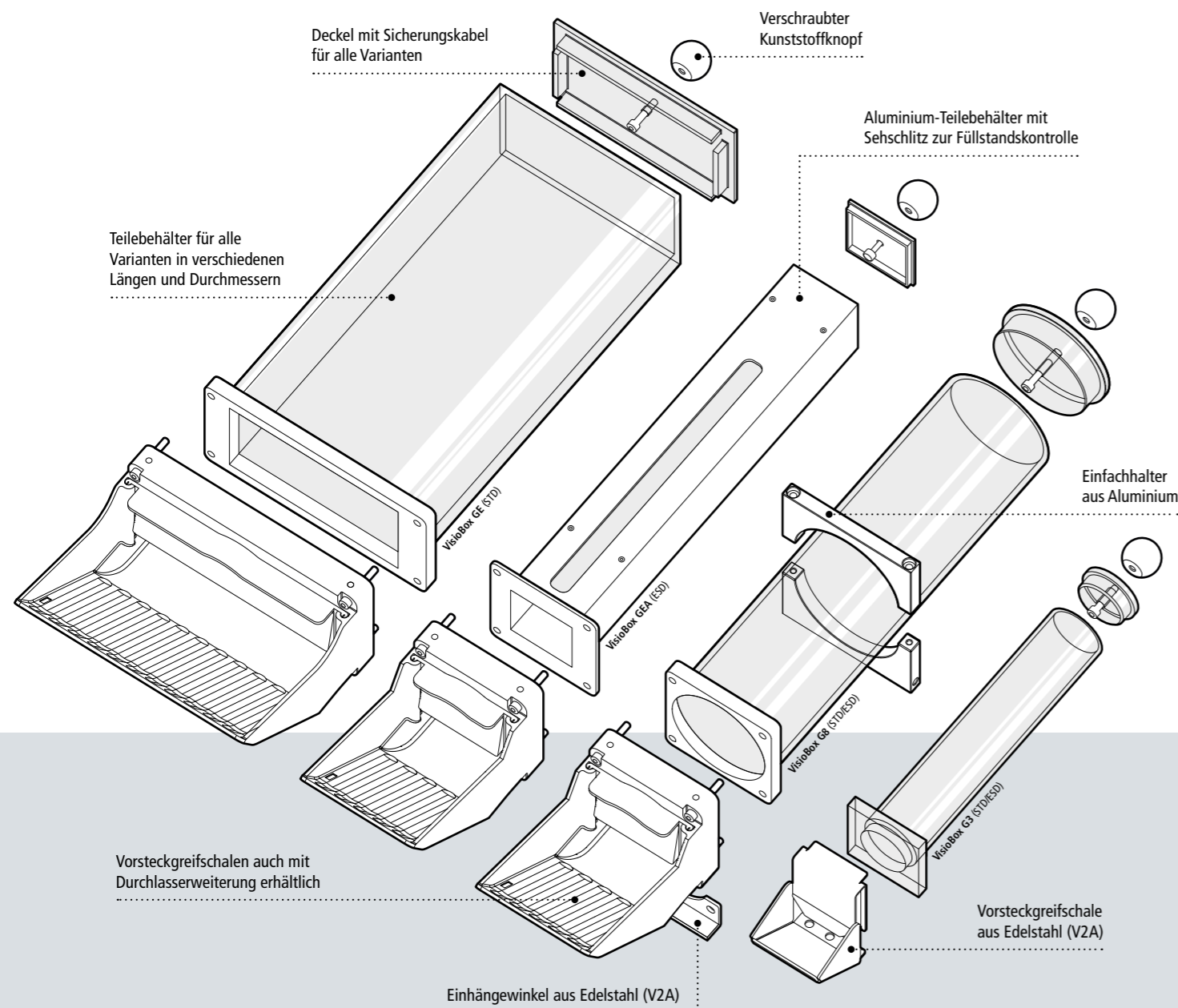
# Das VisioBox-System im Überblick: Flexibilität gewinnt.



Das VisioBox-System gestaltet den Workflow in der Fertigung so effizient wie möglich. Denn eine klare, übersichtliche Ordnung garantiert schnelles, präzises Ergreifen der benötigten Materialien. Neben den bisherigen, runden Versionen wurden jetzt zusätzlich zwei eckige Varianten für größere, sperrigere Füllmengen entwickelt.

Damit wird Anwendern höchstmögliche Flexibilität geboten, um die Materialversorgung auf alle individuellen Bedürfnisse abzustimmen. Sowohl runde als auch eckige VisioBoxen sind alleine oder gemischt zu einem Visio-Rack kombinierbar, zusätzliche Möglichkeiten bieten die ESD-Versionen mit Oberflächenleitfähigkeit (elektrische Ableitfähigkeit von  $10^7$  Ohm).

Das neue, modulare VisioBox-System erschließt weitere Leistungsreserven und führt zu noch präziserem Arbeiten. Das Ergebnis: Zeitersparnisse und höhere Zufriedenheit der Mitarbeiter. Ein Gewinn für alle.



## VisioBox G

Die runden, transparenten VisioBoxen bieten 3 klare Vorteile: sichtbare Füllstandskontrolle, Schutz der Bauteile und schnelles Zugreifen. Der Anbringung vor Ort sind keine Grenzen gesetzt. Unabhängig davon, ob es sich z. B. um Arbeitstische, Bereitstellungswagen oder Materialregale handelt, die VisioBox G passt einfach überall. Hier wurde an jedes Detail gedacht. Die Vorsteckgreifschalen ermöglichen ergonomisch sichere bzw. schnelle Entnahmen und können je nach Bauteilabmessungen in der Größe variiert werden.

Die VisioBox G ist besonders für kleinere Bauteile geeignet und wird in 3 Durchmessern angeboten: 30 mm (G3), 50 mm (G5) und 80 mm (G8). Die Länge reicht in der Standard-Ausführung bis maximal 2000 mm und in der ESD-Ausführung bis maximal 1000 mm. Sonderlängen auf Anfrage.



## VisioBox GE/GEA

Die neuen, eckigen Varianten erweitern die VisioBox-Vorteile um die Möglichkeit, größere, sperrigere Bauteile vorzuhalten. Der Mix aus eckig und rund erschließt weitere, effizientere Bevorratungsmöglichkeiten.

Das rechteckige System ist in zwei Versionen einsetzbar. Die VisioBox GE ist der Standard in transparenter Ausführung (140 x 80 mm im Querschnitt) und einer Länge bis maximal 800 mm. GEA bezeichnet die ESD-Ausführung (mit Oberflächenleitfähigkeit) aus chromatiertem Aluminium und einer Länge bis 1500 mm. Ein Sehschlitz erlaubt die Füllstandskontrolle, der Querschnitt beträgt 60 x 80 mm. Abweichende Abmessungen auf Anfrage.



Beispiele möglicher Kombinationen der VisioRacks

