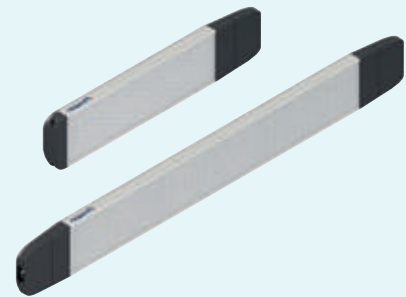


Manuelle

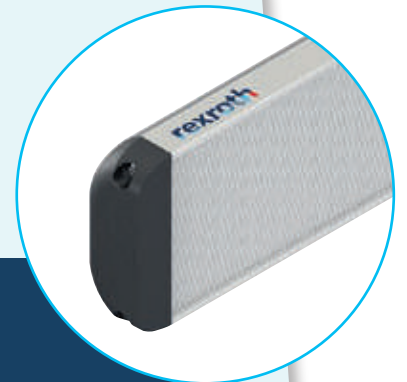
Produktionssysteme

8.0



Systemleuchte LED basic – ergonomische Beleuchtung neu gedacht

**Im Vergleich zur bisherigen LED-Systemleuchten-Generation:
50 % heller. 20 % weniger Energieverbrauch. Und 50 % geringerer Invest
durch die innovative Ansteuerung bei der Tri-Light-Konfiguration**



DIMMBARE SYSTEMLEUCHTEN – VIELSEITIG, KOMPAKT, EINFACH

- +** **Universell:** aufgrund der kombinierten CE und UL/CSA-Zertifizierung vielseitig einsetzbar
- +** **Flexibel:** dimmbar – für Packplätze über Feinmontage bis Prüfarbeitsplätze mit Anforderungen von über 1000 Lux
- +** **Kompakt:** neues, ansprechendes Design für geringere Störf Flächen und höhere Mitarbeiterakzeptanz
- +** **Sicher:** Befestigung über Clips für eine schnelle und zuverlässige Montage
- +** **Einfach:** geringerer Verkabelungsaufwand durch ein neues Stecksystem
- +** **Vernetzt:** eine DIM-Box versorgt und dimmt zentral mehrere Leuchten über ein Kabel

**Mehr Details
ab Seite 2-32**



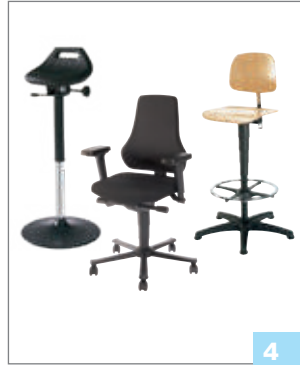
2

Arbeitsplätze



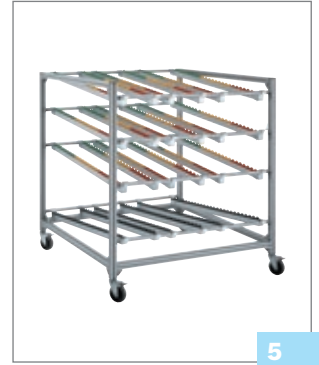
3

Greifbehälter



4

Arbeitsdrehstühle



5

Regalsysteme



6

EcoShape



7

EcoFlow



8

**Materialwagen
FiFo-Bahnhof**



9

Kistenhubgeräte



10

Infoboards



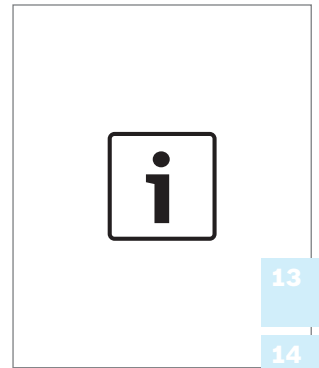
11

ActiveCockpit



12

Komponenten



13

14

15

**Technische Daten
Materialnummern
Index**



SYMBOLE



Besonders komfortabel konfigurieren Sie die Produkte nach Kundenwunsch mit der Software *MTpro*



Lieferung in Einzelkomponenten (nicht vormontiert)



Lieferung in Komponenten (vormontiert)



Lieferung montiert



Nutbreite des Profils, Zubehör für Anbau an Profilverklebung geeignet





Im Gestell verwendetes Profil



Leitfähige Materialausführung nach DIN EN 61340-5-1, geeignet für ESD-sensitive Bereiche


BESTELLINFORMATION


Gleitschiene	L (mm)		Nr.
	2000	10	3 842 554 750

 **Verpackungseinheit** = Mindestbestellmenge – hier: 10 Stück

Bestellung: 1 x 3 842 554 750
 Lieferung: 10 x 3 842 554 750 (aufgerundet)

Bestellung: 15 x 3 842 554 750
 Lieferung: 20 x 3 842 554 750 (aufgerundet)

Rundrohr D28L	L (mm)	Nr.
 50 Stück	6070	3 842 557 243

 **Liefereinheit** = Liefermenge – hier: 50 Stück

Bestellung: 1 x 3 842 557 243
 Lieferung: 50 x Rundrohr D28L

Bestellung: 15 x 3 842 557 243
 Lieferung: 750 x Rundrohr D28L



Ergonomie, Lean Production und Connected Industry – die Basis Ihres Erfolgs!

ÜBERSICHT

Manuelle Produktionssysteme	1
Arbeitsplätze	2
Greifbehälter	3
Arbeitsdrehstühle	4
Regalsysteme	5
Rundrohrsystem EcoShape	6
Verkettung EcoFlow	7
Materialwagen und FiFo-Bahnhof	8
Kistenhubgeräte	9
Infoboards	10
Digitale Kommunikationsplattform ActiveCockpit	11
Komponenten	12
Technische Daten	13
Übersicht Materialnummern	14
Index	15

Der wirtschaftliche Erfolg eines Unternehmens ist das Ergebnis von Produkten und Dienstleistungen, die mit ausgezeichneter Qualität höchste Kundenzufriedenheit erzielen. Aus dieser Überzeugung leitet sich die stetige Suche nach Verbesserung auf allen Ebenen eines Unternehmens ab.

Für einen umfassenden Erfolg benötigt man nicht nur verschwendungsfreie, schlanke Prozesse, sondern auch ergonomisch gestaltete Arbeitssysteme, die ein verschwendungsfreies Arbeiten der Mitarbeiter ermöglichen. Gute Ergonomie unterstützt die Wertschöpfungskette und erhöht die Motivation der Mitarbeiter.

Das Verschmelzen von Produktions- und Unternehmens-IT, die Synchronisation von Prozessen sowie Maschinen, die autonom in Echtzeit Entscheidungen treffen, ermöglichen eine effiziente und kundenspezifische Fertigung.

Mit MPS von Bosch Rexroth erhalten Sie ein Produktionssystem, das Ergonomie, Lean Production und Vernetzung gleichermaßen berücksichtigt. **WE MOVE. YOU WIN.**

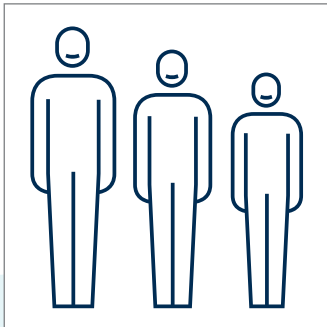
Für motiviertere Mitarbeiter, höhere Produktivität und bessere Qualität

Ergonomische Arbeitssysteme erleichtern die Arbeit und schonen die Gesundheit der Mitarbeiter

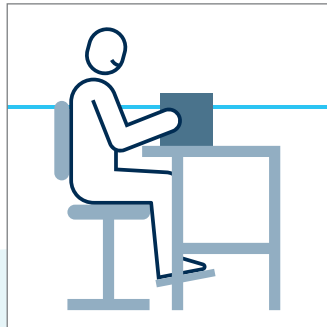
Die erfreulichen Ergebnisse ergonomisch konzipierter Arbeitsplätze: gesteigerte Motivation und Zufriedenheit, höhere Leistungsfähigkeit, Effizienz und Arbeitsqualität sowie ein geringerer Krankenstand. Unterm Strich bedeutet das ein dickes Plus beim Thema Produktivität, mehr Wirtschaftlichkeit und einen entscheidenden Vorsprung im Wettbewerb – und damit nachhaltigen Erfolg für Ihr Unternehmen.



8 ERGONOMISCHE GRUNDREGELN FÜR ARBEITSSYSTEME



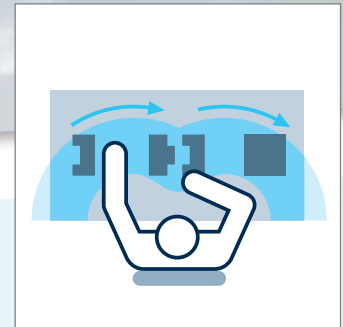
Körpergröße und Arbeitshöhe
Die optimale Arbeitshöhe richtet sich nach der Körpergröße der Mitarbeiter und der ausgeübten Tätigkeit. Die durchschnittliche optimale Arbeitshöhe liegt bei mittleren Anforderungen bei 1125 mm für Sitz-/Steharbeitsplätze.



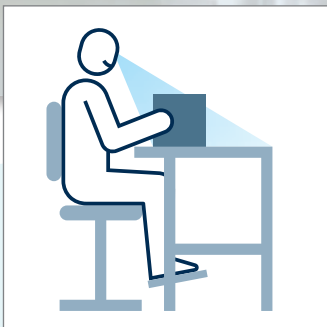
Arbeitsbereich
Der Arbeitsbereich sollte stets zwischen 800 mm und 1500 mm Höhe liegen. Arbeiten über Herzhöhe sind zu vermeiden, ebenso Arbeiten unter 800 mm da diese Beugen erfordern und den Mitarbeiter überproportional belasten. Dynamische Tätigkeiten, mit häufigen Belastungswechseln, wie die Kombination aus Stehen und Sitzen sind zu bevorzugen.



Greifraum
Alle Behälter, Vorrichtungen und Bedienelemente sollten gut zugänglich im anatomisch-physiologischen Bewegungsbereich des Menschen angesiedelt sein. Drehen des Rumpfes und Schulterbewegungen, insbesondere unter Last sind nach Möglichkeit zu vermeiden.

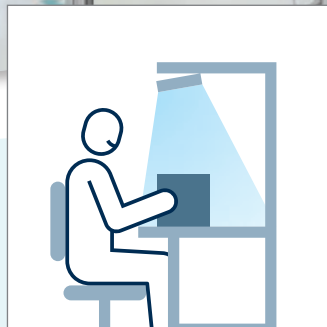


Teilebereitstellung
Alle Greifwege sollten möglichst kurz sein. Ideal sind daher Greifbeziehungsweise Teilebehälter, die in unmittelbarer Reichweite des Mitarbeiters angebracht sind.



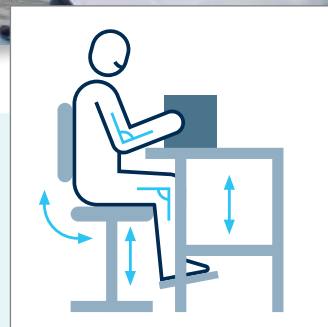
Blickbereiche

Unnötige Kopf- und Augenbewegungen sind zu vermeiden. Die Realisierung möglichst identischer Sehentfernungen macht ein eventuelles Neufokussieren überflüssig. Nicht einsehbare Fügestellen sind zu vermeiden.



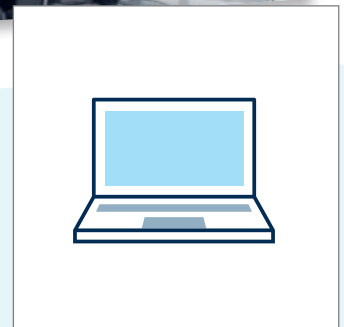
Beleuchtung

Optimale Lichtverhältnisse verhindern vorzeitiges Ermüden, verbessern die Konzentrationsfähigkeit und reduzieren das Fehlerrisiko. Starke Kontraste, Blendung und Reflexion sind zu vermeiden.



Einstellung der Arbeitsmittel

Die richtige Einstellung der Arbeitsmittel trägt zur Reduzierung von Bewegung und somit zur Verringerung von körperlichen Belastungen und Fehlzeiten bei.



Planungsmittel

Die ergonomische Arbeitsplatzgestaltung startet bei der Planung. Als Planungsmittel stehen Ihnen der Ergonomieratgeber (3 842 523 943), die Planungsschablonen (3 842 542 286 /...287) sowie die Software MTpro zur Verfügung.

MTpro

Software zur Auslegung und Planung von Arbeitsplätzen. Ausführliche Infos auf Seiten 1-9/10 oder unter www.boschrexroth.com

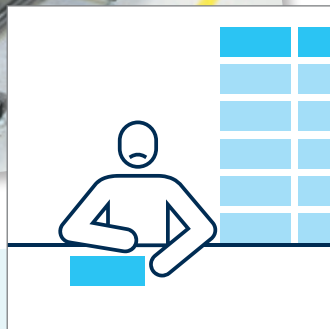
Lean Production für höhere Produktivität und kürzere Durchlaufzeiten



Der stetig wachsende Kostendruck erfordert permanente Produktivitätssteigerungen in der Fertigung. Ein zentraler Aspekt dabei ist das Aufspüren und Vermeiden von Verschwendung (Muda).

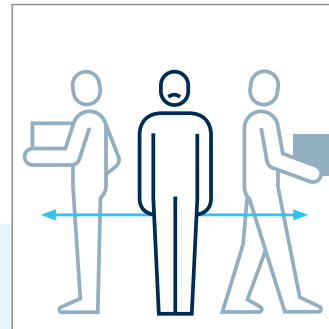
Als Verschwendung bezeichnen wir alle Prozessschritte, die nicht unmittelbar zur Wertschöpfung beitragen. Diese Verschwendung ist dauerhaft zu vermeiden. Dafür müssen vorrangig die zur Verschwendung führenden Ursachen erkannt und beseitigt werden.

Bei der Analyse von Prozessen unterscheidet man zwischen Verschwendung und Wertschöpfung. Nachfolgend wird die vermeidbare von der unvermeidbaren Verschwendung getrennt. Einmal angestoßen ist die Reduzierung von Verschwendung ein kontinuierlicher Verbesserungsprozess (Kaizen) auf allen Ebenen des Unternehmens.



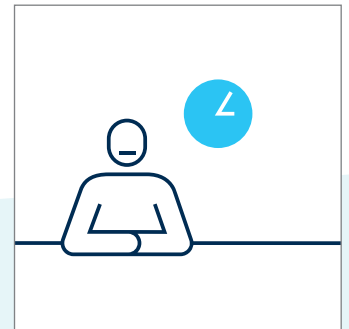
Überproduktion

Wir sprechen immer dann von Überproduktion, wenn mehr produziert wird, als der Kunde bestellt hat – oder geplant war. Überproduktion bedeutet zusätzliche Lagerhaltung und verursacht somit Kosten.



Überflüssige Bewegungen

Muss der Mitarbeiter Material oder Werkzeuge über größere Entfernungen heranziehen, sprechen wir von überflüssiger Bewegung. Unnötige Wege kosten wertvolle Produktionszeit.



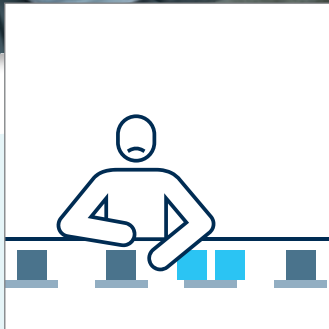
Wartezeiten

Wir sprechen immer dann von Wartezeiten, wenn der Mitarbeiter auf Material oder auf das Ende eines Prozesses warten muss. Der wartende Mitarbeiter ist währenddessen gebunden und trägt nicht zur Wertschöpfung bei.

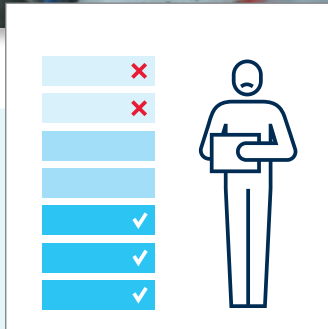
7 FORMEN DER VERSCHWENDUNG



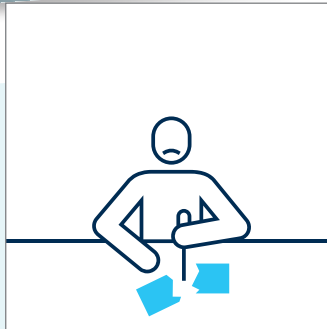
Transporte
 Wird Material durch die Fertigung bewegt, sprechen wir von Transporten. Die Transporte verändern zwar die Position des Produkts, nicht aber dessen Wert.



Prozessübererfüllung
 Wird über den geforderten Standard hinaus produziert, sprechen wir von Prozessübererfüllung. Dabei wird mehr Arbeit investiert als für die Funktionserfüllung erforderlich ist.



Bestände
 Hohe Bestände in der Produktion sowie in den Rohstoff- oder Fertigteilagern verursachen Kapitalkosten. Die Bestände vermitteln zwar ein Sicherheitsgefühl, machen das Produkt aber auch teurer.



Fehler
 Sind Teile nicht in einem ordnungsgemäßen Zustand, sprechen wir von Fehlern. Fehler bedeuten Nacharbeit und Aus-sortieren, daraus resultieren Mehrkosten.

Connected Industry: Die Fabrik der Zukunft läuft!

Es ist eine Welt voller neuer Möglichkeiten – mit mehr Intelligenz, Flexibilität, Kosteneffizienz.

Die Berücksichtigung aller Aspekte eines modernen, schlanken und skalierbaren Produktionsdesigns ist unser Anspruch. Das Ergebnis: stets ganzheitlich gedachte Lösungen, die nicht nur heute Ihre Anforderungen voll erfüllen, sondern auch die Tür zur Fabrik der Zukunft öffnen. Mit smarten Lösungen und einem weltweiten Netzwerk sind wir überall vor Ort für Sie da. Zuverlässig, nachhaltig und überaus beweglich. Now. Next. **Beyond.**



<https://apps.boschrexroth.com/rexroth/de/factory-of-the-future/>



Schlank von der Vormontage bis zur Verpackung – mit Manuellen Produktionssystemen (MPS)

- ▶ Ergonomische Arbeitsplätze für höhere Produktivität
- ▶ Schnellere Montage durch kurze Greifwege
- ▶ Effektive Materialversorgung für reduzierte Bestände
- ▶ Reduzierte Krankheitsraten dank Kistenhubgeräten
- ▶ Erhöhte Transparenz und Qualität durch bessere Mitarbeiterinformation

Technologien einfach mit Ihrer Fertigung verbinden

- ▶ Vernetzung von Montagestationen und intelligenten automatischen Rexroth-Produktionsassistenten
- ▶ Standardisierte Schnittstellen und web-basierte Software
- ▶ Direkte Verbindung von Back-end-Systemen (ERP/MES) mit Active Cockpit zur Übermittlung von z. B. Qualitäts- und Kostenwerten
- ▶ Mehr Transparenz durch Statusanzeige von Aufträgen, Abweichungen, Personalkapazität oder Materialfluss

Von kundenspezifischer Lösung bis Turn-Key-Projekt

- ▶ Beratung, Gesamtabnahme, Schulung – rund um die Welt
- ▶ Umfassende Projektplanung und -leitung, IT-Konzeption und Integration
- ▶ Wertstromoptimiertes Layout auf Basis breiter Produktionserfahrung
- ▶ Qualitätsmanagement/Dokumentation inkl. Sicherheitsbewertung des Gesamtsystems
- ▶ Projektspezifische Garantie- und Servicevereinbarungen



Factory of the Future

Now. Next. Beyond.

1

IHRE VORTEILE MIT REXROTH

- +** **Alles aus einer Hand:** ein Automatisierungspartner, optimal abgestimmte Komponenten
- +** **Kürzere Time-to-Market:** deutlich geringerer Engineering-Aufwand von der Konzeption bis zur Inbetriebnahme
- +** **Hohe Flexibilität:** smarte Systemlösungen erlauben modulare, schnell anpassbare Maschinenkonzepte
- +** **Digitale Exzellenz:** Leitanwender und -anbieter für Industrie 4.0 – einzigartiges Know-how in der Bosch-Gruppe
- +** **Weltweiter Vor-Ort-Service:** Präsenz in über 80 Ländern
- +** **Bewährte Rexroth-Qualität:** höchste Präzision und Zuverlässigkeit für maximale Anlagenverfügbarkeit



Rexroth-Service – der Schlüssel zu Produktivität, maximaler Anlagenverfügbarkeit und Effizienz

- ▶ über den gesamten Lebenszyklus von Anlagen & Maschinen
- ▶ Field Service vor Ort
- ▶ Ersatzteile & Reparaturen: pünktliche Lieferung in bewährter Qualität
- ▶ Individuelle Serviceverträge
- ▶ Schulungen für Aufbau, Wartung und Reparatur
- ▶ Technischer Support mit schneller und zuverlässiger Bearbeitung

Planung von Montagesystemen leicht und benutzerfreundlich – mit MTpro

- ▶ Intuitive Software – von Planung über Auswahl und Konfiguration bis zur Komponenten-Bestellung
- ▶ Einfache Erstellung und CAD-Export von Layouts
- ▶ Direktes Einfügen und Verknüpfen via Schnappfunktion
- ▶ Umfassendes Regelwerk für Zusammenbau und Konfiguration
- ▶ Automatisch erstellte Stücklisten mit Bestellinformation

MPS – ein ESD-geschütztes Gesamtsystem



Die Ursache für ESD sind elektrische Aufladungen, die durch Ladungsmengen infolge von Reibungsaufladung an unterschiedlichen Materialien oder infolge von Influenz in elektrischen Feldern erzeugt werden. Hierbei können Spannungen bis über 10 000 V entstehen.

Schutz von ESD-gefährdeten Bauteilen

Bauelemente, die gegen elektrostatische Entladung empfindlich sind, bezeichnet man als ESDS (Electronic Static Discharge Sensitive Device). Schäden an diesen Bauelementen verursachen hohe Kosten. Eine Schädigung führt zu einer irreversiblen Veränderung und dadurch zu einer Senkung der Lebensdauer der ESDS. Maßgeblich für die Empfindlichkeit eines ESDS ist die Gefährdungsspannung des Bauteils.

Die wirkungsvollste Abhilfe besteht in der Vermeidung von Aufladung bzw. der gefahrlosen Ableitung verschleppter Aufladungen. Das ESD-Programm von Rexroth mit seinen nach ergonomischen Gesichtspunkten entwickelten Komponenten für die Gestaltung Ihrer Fertigung unterstützt Sie dabei. Durch geeignete Materialwahl und Verbindungstechnik sind die Komponenten des ESD-Programms von Rexroth elektrostatisch leitfähig oder ableitend und bilden somit ein geschütztes Gesamtsystem.

Zur Sicherstellung und Aufrechterhaltung der ESD-Fähigkeit empfehlen wir, nach der Montage und in regelmäßigen Abständen den Ableitwiderstand (R) zu überprüfen.

Die Anforderungen zum Schutz von ESDs (DIN EN 61340-5-1) werden von den Rexroth-Komponenten erfüllt. National unterschiedliche Bestimmungen zum Personenschutz sind bei Montage und Anschluss zu beachten.

- **Die definierte Erdung über eine ESD-sichere Konstruktion führt zu einem kostengünstigen und sicheren Gesamtsystem**



Montagelinien ergonomisch, schlank sowie schnell und sicher geplant mit MTpro

Um Ergonomie und Lean Production kostengünstig in den Fertigungsalltag zu integrieren, müssen deren Aspekte bereits in der Planung umfassend berücksichtigt sein.

Ergonomische Arbeitssysteme helfen, die Leistungsfähigkeit und Gesundheit der Mitarbeiter zu erhalten. Darüber hinaus schaffen sie die Basis, Konzepte der schlanken Produktion umzusetzen und die Wirtschaftlichkeit von Unternehmen zu erhöhen.

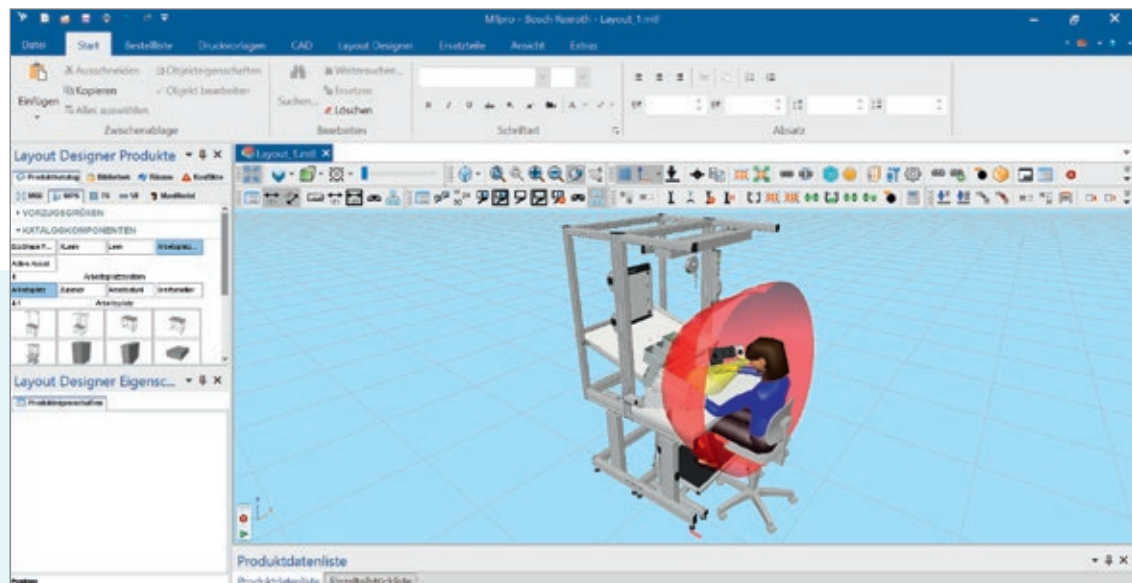
Produktionssysteme nachträglich an die Vorgaben der Ergonomie und Lean Production anzupassen, ist kostenintensiv. Dazu kommt durch kürzer werdende Produktlebenszyklen und sinkende Stückzahlen eine immer schnellere Planung. Hier bietet MTpro wertvolle Unterstützung. Die Projektierungssoftware ist auf beide Belange ausgelegt und bietet eine gute Visualisierung sowie eine CAD-Schnittstelle.

Anwender können Arbeitsplätze und Regalsysteme sowie manuelle Verkettungen und Materialwagen auch ohne CAD-Kenntnisse per Mausklick konstruieren. Die Konstruktion erfolgt komfortabel entweder durch geführte Parameterauswahl bei konfigurierbaren Produkten oder durch den Zusammenbau einzelner Komponenten. Ein umfassendes Regelwerk beinhaltet die Verbaulogik, sämtliche Produktmaße sowie notwendige Zubehörinformationen.

Ein weiteres Ergonomie-Highlight bietet das „ManModel“. Mit diesem ermöglicht MTpro, Konstruktionen ergonomisch optimal an den Menschen anzupassen. In Abhängigkeit der Maße des menschlichen Körpers können der optimale Greifraum, die richtige Entfernung zu den Arbeitsmitteln und der korrekte Blickwinkel einfach visualisiert und die Produktionssysteme danach ausgelegt werden.

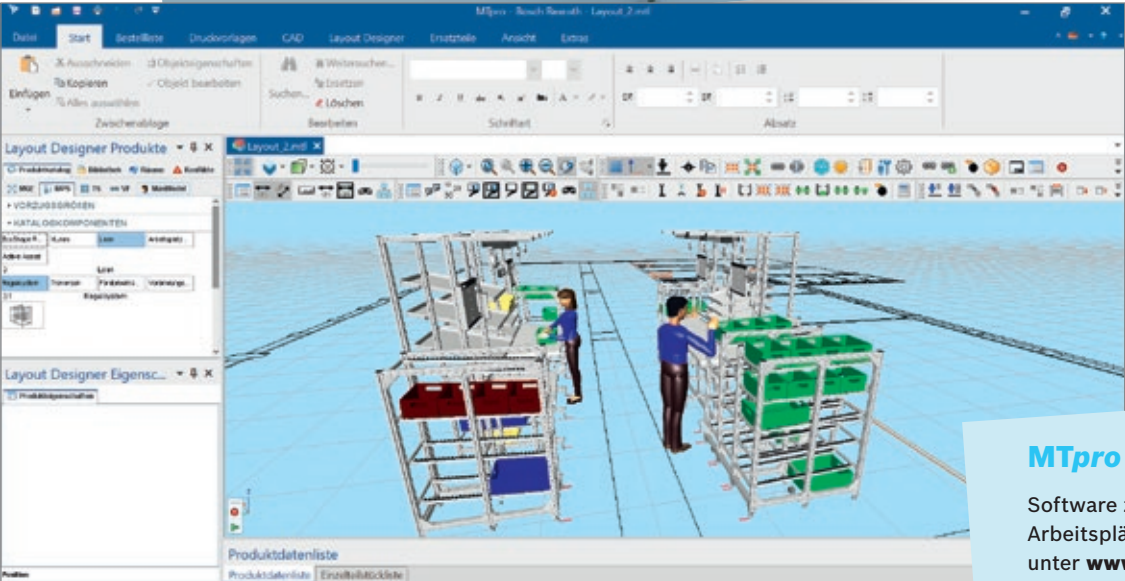
Am Ende erhält der Anwender komplette Stück- und Bestelllisten, eine Preisberechnung sowie CAD-Daten.

- ▶ **Mit dem MTpro ManModel lassen sich ergonomische Aspekte der Arbeitsplatzgestaltung bereits bei der Planung berücksichtigen**





1



◀ Aus einzelnen Arbeitsplätzen wird eine Produktionslinie, die die Aspekte der Lean Production berücksichtigt

MTpro

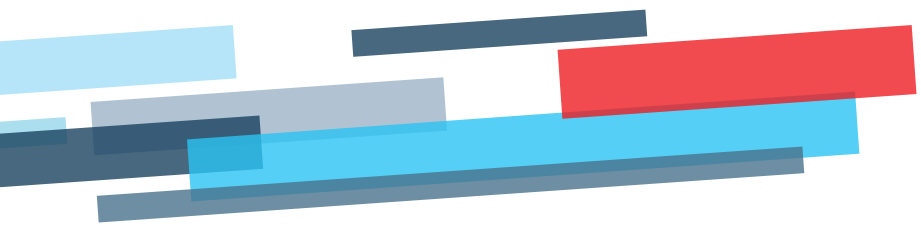
Software zur Auslegung und Planung von Arbeitsplätzen. Ausführliche Infos online unter www.boschrexroth.com



Gesteigerte Produktivität durch ergonomische Arbeitsplätze

Bei der Gestaltung von Arbeitsplätzen stehen Mitarbeiter und herzustellendes Produkt gleichermaßen im Mittelpunkt – nur so erzielen Sie ein Maximum an Produktivität und Wirtschaftlichkeit.

Bis zu 40 % der Leistung, die ein Mensch während seiner Arbeitszeit erbringen kann, wird durch falsche Körperhaltung verschwendet. Mit hohem körperlichem Einsatz müssen Arbeitsplatzmängel kompensiert werden. Das kostet Kraft und Energie, die besser für die Arbeit selbst aufgebracht werden sollten.



Hinzu kommt die derzeitige demographische Entwicklung hin zu einer immer älter werdenden Gesellschaft – um dauerhaft leistungs- und wettbewerbsfähig zu sein, muss frühzeitig in entsprechende Arbeitsmittel investiert werden. Nur so können chronische Krankheiten, wie beispielsweise Rückenleiden, präventiv verhindert werden.

Ausgehend vom Produkt und den Anforderungen an dessen Montage werden Tischabmaße und Materialbereitstellung definiert. Im Anschluss daran rückt der Mitarbeiter in den Vordergrund – der Arbeitsplatz wird ergonomisch gestaltet. Werkzeugbereitstellung und Informationsbereitstellung finden ihren Platz, aber auch die Ausstattung mit entsprechendem Zubehör wie Fußauflagen und die richtige Beleuchtung sind wesentlich für einen ergonomisch gestalteten und somit effizienten Arbeitsplatz. Um den Arbeitsplatz dauerhaft in Ordnung zu halten und nicht permanent benötigte Kleinteile sicher zu verstauen, werden zum Schluss 5S-Elemente durch Unterschränke ergänzt.

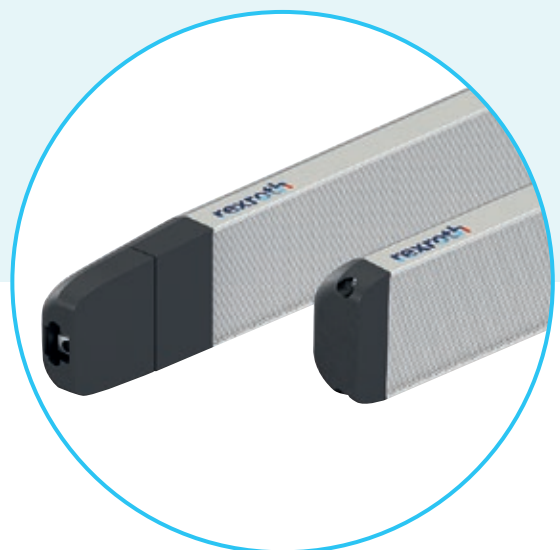
Die höheneinstellbaren Arbeitsplätze von Rexroth gehen einen Schritt weiter als ihre Wettbewerber und sind in Materialbereitstellung und Arbeitsfläche unabhängig voneinander höheneinstellbar. Die Höhe des Arbeitsplatzes wird durch die Körpergröße des Mitarbeiters und durch die Produkthöhe, das heißt durch den Arbeitsbereich bestimmt. Für die Höhe der Materialbereitstellung hingegen ist hauptsächlich die Körpergröße des Mitarbeiters relevant, da dessen optimaler Greifbereich berücksichtigt werden muss.

Alle Arbeitsplätze und ihr Zubehör sind in ESD-leitfähiger Ausführung erhältlich.

Die Rexroth-Arbeitsplätze sind als komplette Systeme, als Baugruppen oder als Einzelkomponenten erhältlich. Variable Abmessungen und Ausstattungsmerkmale ermöglichen eine individuelle, auf Ihre Anforderungen angepasste Gestaltung.

ÜBERSICHT ARBEITSPLÄTZE

- 2-5** Höheneinstellbarer Arbeitsplatz
- 2-13** Arbeitsplatz
- 2-15** Tischgestelle
- 2-16** Tischplatten
- 2-17** Materialebenen
- 2-19** Gummiprofil, Fußauflagen
- 2-22** Werkzeug- und Teilebereitstellung
- 2-32** Beleuchtung
- 2-42** Informationsbereitstellung
- 2-45** Schranksysteme
- 2-48** Zubehör
- 2-53** ESD-Zubehör
- 2-55** Fußmatte



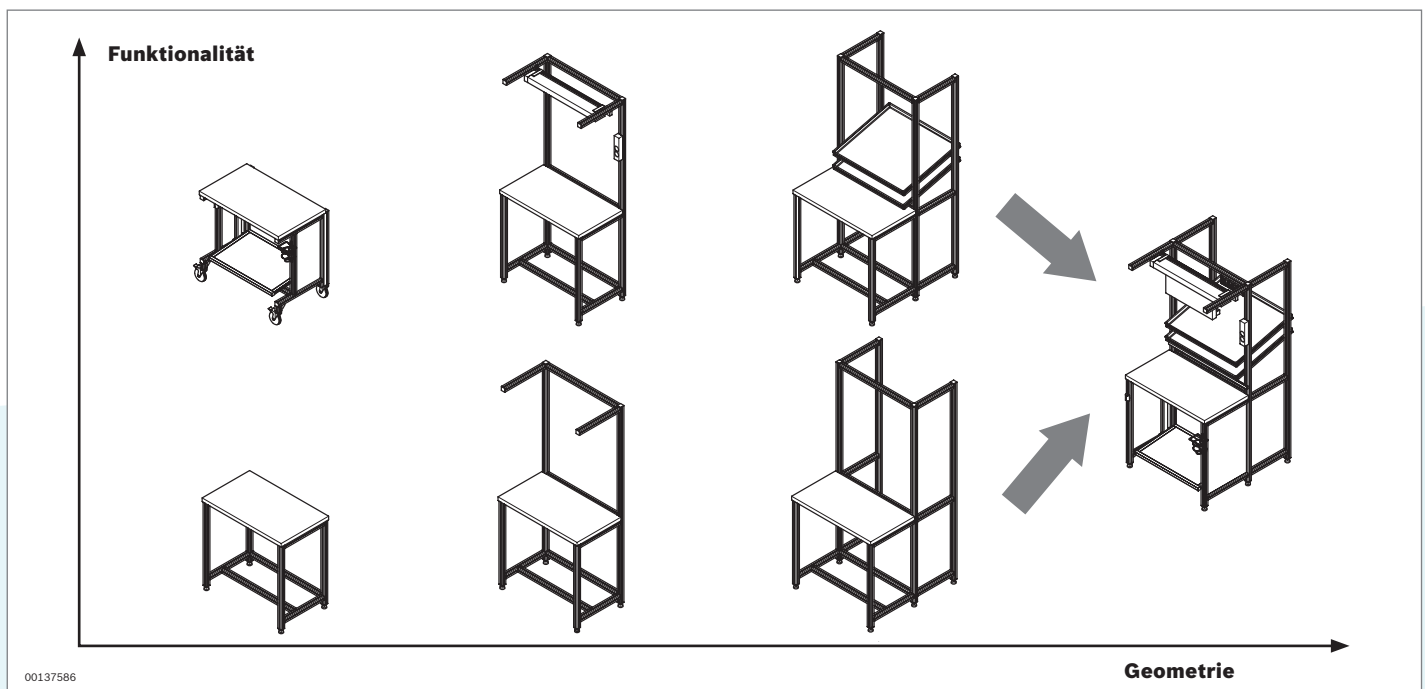
Arbeitsplätze

Bei der Auslegung von Arbeitsplätzen sind das Produkt selbst, der notwendige Prozess und der arbeitende Mensch zu berücksichtigen. Dabei ist gleichermaßen wichtig, dass der Prozess möglichst verschwendungsarm gestaltet ist und der Mitarbeiter ergonomisch tätig sein kann.

Daher wird der Arbeitsplatz in Bezug auf Geometrie und Funktionalität ausgelegt. Das zu fertigende Produkt und die Mitarbeiter sind maßgebend für Höhe, Breite und Tiefe sowie das An- und Einbringen von Beleuchtung und Materialbereitstellung. Anschließend ergänzen Sie unterstützendes Zubehör wie beispielsweise Informationstafeln für die richtige Informationsbereitstellung am richtigen Ort.

Ergonomie

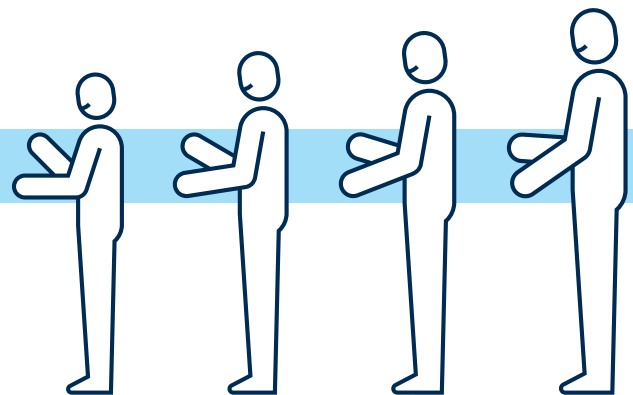
Bei der Auslegung von Arbeitsplätzen ist generell darauf zu achten, dass wechselnde, dynamische Tätigkeiten begünstigt werden. Statische Tätigkeiten hemmen die Blutzirkulation und Sauerstoffversorgung der Muskeln, wechselnde Belastungen reduzieren die körperliche Belastung und steigern die Leistungsfähigkeit. Belastungswechsel werden beispielsweise durch die Kombination von Steh-/Geh- oder auch Sitz-/Steh-Arbeitsplätzen in den Arbeitsablauf integriert.



An vielen Arbeitsplätzen wird in mehreren Schichten gearbeitet. Daher müssen die Arbeitsplätze für Mitarbeiter unterschiedlicher Größe gestaltet werden. Die optimale Arbeitshöhe richtet sich nach dem Körpergrößenbereich und der Art der auszuübenden Tätigkeit. Unter Berücksichtigung aller Körpergrößen beträgt die durchschnittliche optimale Arbeitshöhe bei mittleren Anforderungen 1125 mm für Sitz-/Steharbeitsplätze. Die separate Einstellmöglichkeit von Materialzuführung und Arbeitshöhe der höheninstellbaren Arbeitsplätze bietet die Möglichkeit, den Arbeitsplatz sowohl auf das herzustellende Produkt als auch auf den Mitarbeiter anzupassen. So ist ein ergonomisch optimales Arbeiten möglich.

Weitere Aspekte einer ergonomischen Arbeitsplatzgestaltung wie zum Beispiel der optimale Greifraum oder empfohlene Arbeitshöhen entnehmen Sie bitte unserer Ergonomie-Broschüre (3 842 523 943).

**Durchschnittliche optimale Arbeitshöhe
für alle vier Bevölkerungsgruppen: 1125 mm ± 100 mm**



Gruppe 1
1535 mm

Gruppe 2
1640 mm

Gruppe 3
1740 mm

Gruppe 4
1855 mm

2



39552

Anforderungsgrad	Arbeitshöhen (mm)			
	1	2	3	4
Gruppe				
Hohe Anforderungen				
Visuelle Kontrolle	1100	1200	1250	1350
Feinmotorik				
Mittlere Anforderungen				
Visuelle Kontrolle	1000	1100	1150	1250
Feinmotorik				
Geringe Anforderungen				
Visuelle Kontrolle	900	1000	1050	1150
Hohe Anforderungen				
Bewegungsfreiheit Arme				
Optimale Arbeitshöhe	Ø = 1125			

MTpro

Software zur Auslegung und Planung von Arbeitsplätzen. Ausführliche Infos auf Seiten 1-9/10 oder unter www.boschrexroth.com



39552

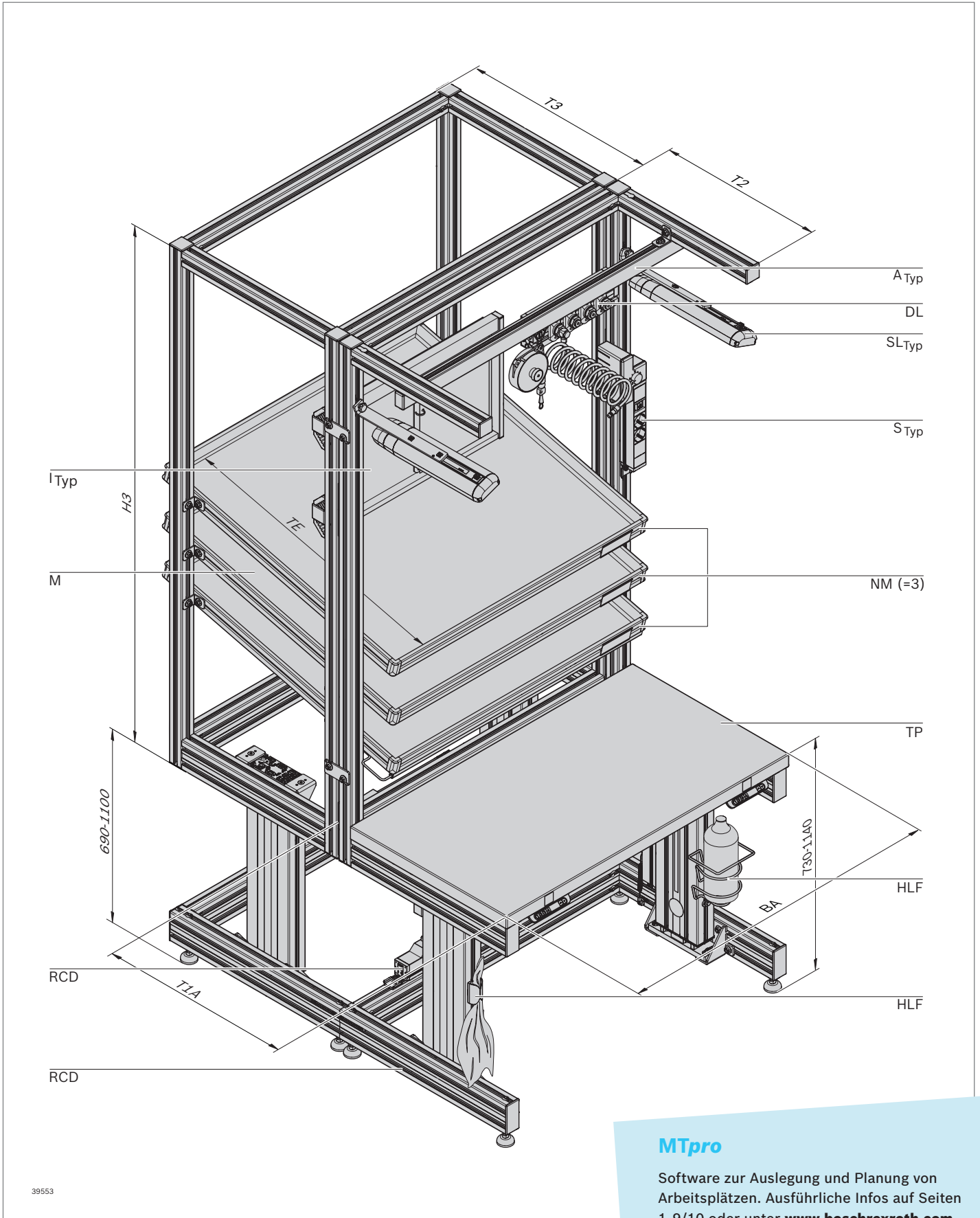
Höheneinstellbarer Arbeitsplatz



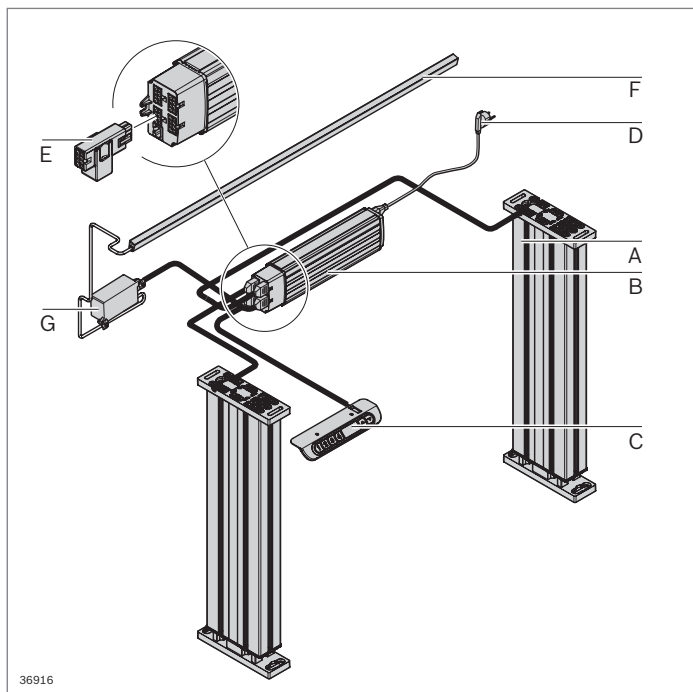
- ▶ Flexible Gestaltungsmöglichkeiten durch eine Vielzahl von Parametern
- ▶ Geometrie und Funktionalität frei wählbar
- ▶ Höhe von Materialzuführung und Tischplatte unabhängig voneinander einstellbar
- ▶ In ESD-leitfähiger Ausführung erhältlich
- ▶ Komplett montiert oder als Kit für den Selbstbau
- ▶ Ergänzung durch beliebige Baugruppen wie Traversen- und Förderbahnen sowie Einzelkomponenten möglich

**Siehe technische Daten
Seite 13-3**

Höheneinstellbarer Arbeitsplatz		3 842 998 350
A	Ausführung	Einzelteile, montiert
ESD	Leitfähigkeit	ja, nein
LV	Lastversion	Anzahl der Hubmodule
BA	Breite des Arbeitsplatzes	640 ... 2000 mm
H3	Höhe Strebenverlängerung	bis 1500 mm
T1A	Tiefe des Arbeitsplatzes	bis 1000 mm
T2	Tiefe des Auslegers	bis 800 mm
TP	Art der Tischplatte	4 verschiedene Tischplatten
T3	Tiefe des Rucksacks	bis 800 mm
NM	Anzahl der Materialebenen	0 ... 4
M	Material der Materialebenen	3 verschiedene Materialebenen
TE	Tiefe der Materialebenen	520 ... 1100 mm
E	Einhängeprofil	mit, ohne
A_{Typ}	Art der Aufhängung	mit, ohne Aufhängung. Federzüge wählbar
L	Länderversion	D, F, GB, CH, CZ, USA/CAN
RCD	Fehlerstromschutzschalter	ja, nein
SL_{Typ}	Art der Leuchte	4 verschiedene Leuchten
S_{Typ}	Art der Steckdose	4 verschiedene Steckdosen
DL	Druckluftleiste	mit, ohne
I_{Typ}	Art der Informationstafel	7 verschiedene Informationstafeln
HLF	Lappen- und Flaschenhalter	mit, ohne

**MTpro**

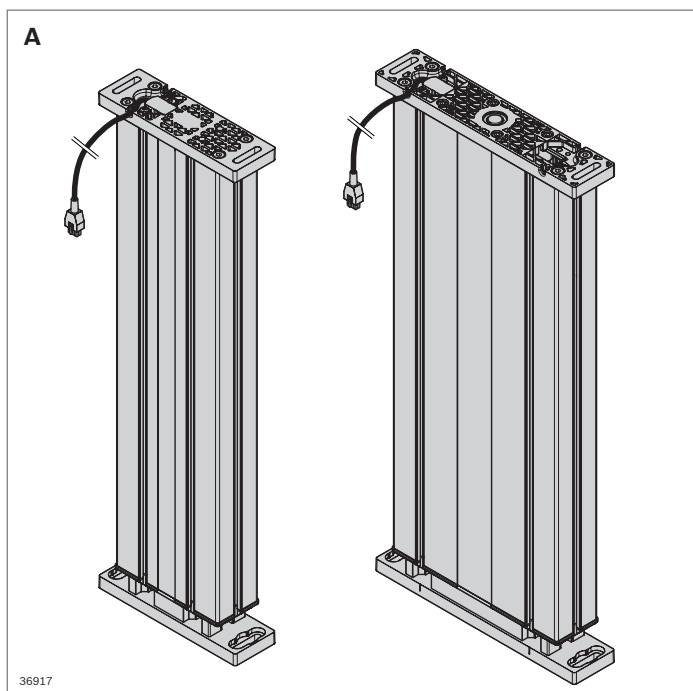
Software zur Auslegung und Planung von Arbeitsplätzen. Ausführliche Infos auf Seiten 1-9/10 oder unter www.boschrexroth.com



Höheneinstellbarer Arbeitsplatz: Komponenten

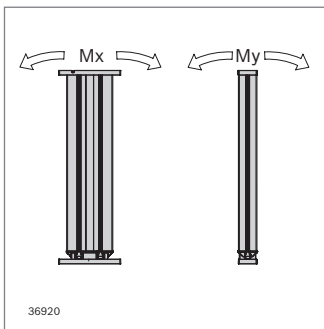
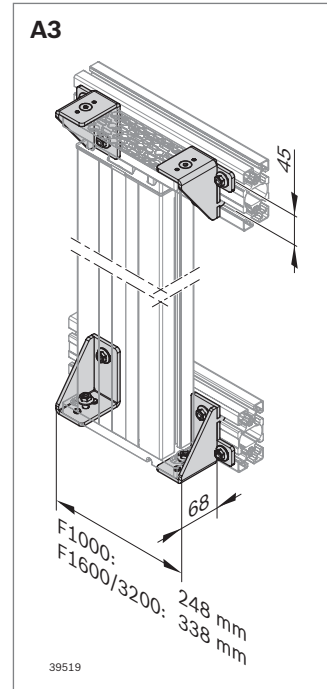
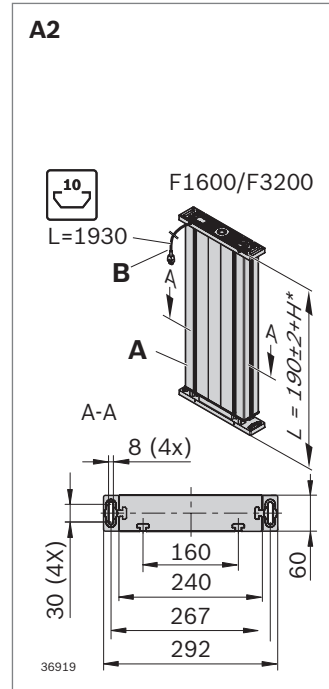
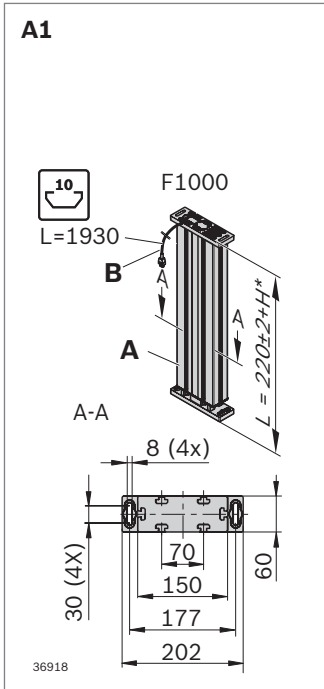
- A Hubmodul
- B Steuergerät
- C Handschalter
- D Netzkabel
- E Anschlussadapter (für DWS)
- F Druckwellen-Schalterleiste
- G Druckwellensensor (DWS)

Siehe technische Daten
Seite 13-3



Hubmodul (A)

- ▶ Drei Hublängen je Variante
- ▶ Anbau über die Montageplatten an den Stirnseiten oder über die integrierte 10er-Nut
- ▶ Inkl. Anschlusskabel; Kabellänge: ~ 2 m
- ▶ Kabelausführung links oder rechts möglich
- ▶ Schräge Abdeckkappe verhindert Quetschgefahr
- ▶ Alle Hubmodule sind ESD-leitfähig
- ▶ Montageplatten sind ableitfähig verbunden
- ▶ Anbauwinkelset passend für ein F1000, F1600 oder F3200 Hubmodul für den seitlichen Profilanbau (Rastermaß 45 mm)



* bei Aufbau ohne Kippmomente, ansonsten reduziert sich die zulässige Last

** 2 Steuergeräte über Verteiler synchronisiert

Technische Daten

Lastversion	N	1000	1600	3200
Hublänge	mm	350 410 500	350 440 500	350 440 500
Hubgeschwindigkeit	mm/s	25	18	9
Max. Belastung Druck	N	1000	1600	3200
Max. Belastung Zug	N	500	1200	1600
Zul. Kippmoment Mx	Nm	300	500	500
Zul. Kippmoment My	Nm	125	250	250

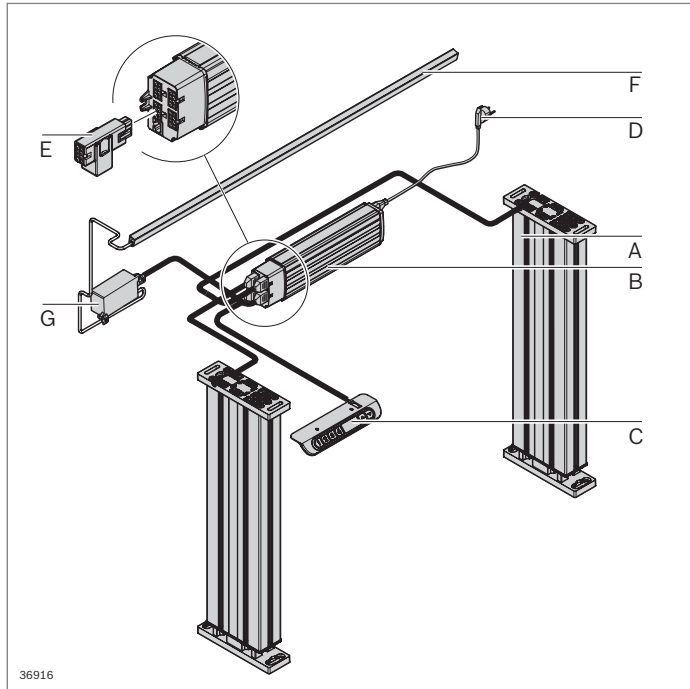
Belastungswerte Hubsysteme

Anzahl der Hubmodule		F1000	F1600	F3200
1	N	1000	1600	3200
2	N	2000	2600	5200
3*	N	3000	3600	7200
4**	N	4000	5200	10400

	Lastversion (N)	Hublänge (mm)	Nr.	
A1	Hubmodul F1000 LIFT350MM	1000	350	3 842 559 967
	Hubmodul F1000 LIFT410MM	1000	410	3 842 558 629
	Hubmodul F1000 LIFT500MM	1000	500	3 842 559 965
A2	Hubmodul F1600 LIFT350MM	1600	350	3 842 559 963
	Hubmodul F1600 LIFT440MM	1600	440	3 842 558 627
	Hubmodul F1600 LIFT500MM	1600	500	3 842 559 961
	Hubmodul F3200 LIFT350MM	3200	350	3 842 559 959
	Hubmodul F3200 LIFT440MM	3200	440	3 842 558 625
	Hubmodul F3200 LIFT500MM	3200	500	3 842 559 957
A3	Haltewinkel Lift Module*	1000 ... 3200		3 842 564 145
	Haltewinkel Lift Module Set**	1000 ... 3200		3 842 564 155

* 2 x 2: 4 Stk. inkl. Befestigungsmaterial für 1 Hubmodul; Masse: 1,8 kg; Material: Stahl, verzinkt

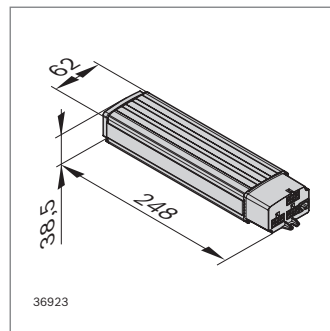
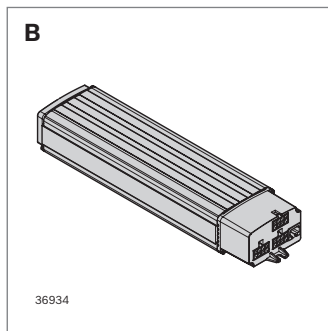
** 2 x 20: 40 Stk. für 10 Hubmodule ohne Befestigungsmaterial



Höheneinstellbarer Arbeitsplatz: Komponenten

- A Hubmodul
- B Steuergerät
- C Handschalter
- D Netzkabel
- E Anschlussadapter (für DWS)
- F Druckwellen-Schalterleiste
- G Druckwellensensor (DWS)

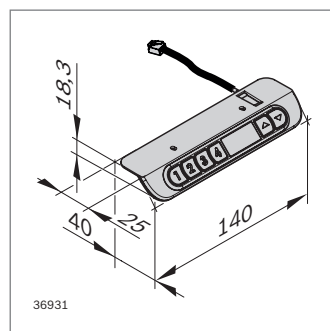
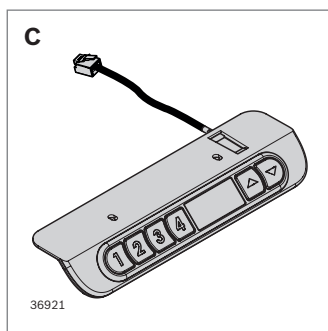
Siehe technische Daten
Seite 13-3



Steuergerät (B)

- ▶ Steuerung für die Synchronisation von 1, 2 oder 3 Hubmodulen im Parallelbetrieb
- ▶ Einschaltdauer: 10 % (= 2 min. EIN, 18 min. AUS, bei max. Last. Bei Teillast entsprechend länger.)

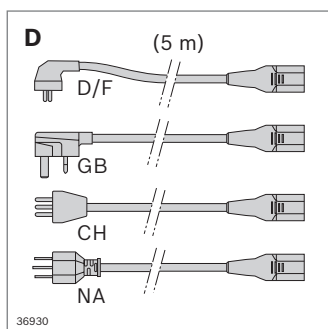
Lieferumfang inkl. Befestigungsmaterial



Handschalter (C)

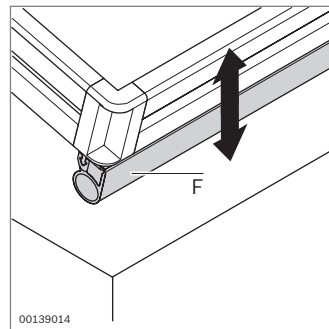
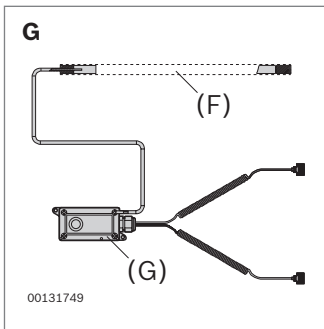
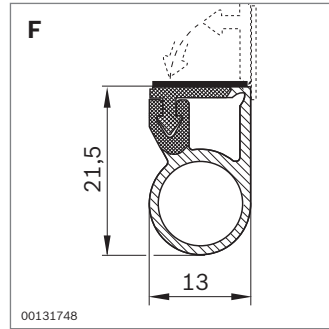
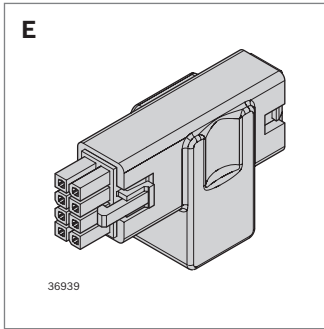
- ▶ Zur Bedienung der Steuerung mit Drucktaster für die Höheneinstellung und 4 Memorytastern für die Speicherung von unterschiedlichen Positionen, mit Display
- ▶ Kabellänge: ~ 1,8 m

Lieferumfang inkl. Befestigungsmaterial



Netzkabel (D)

- ▶ Für den Anschluss an das Stromnetz



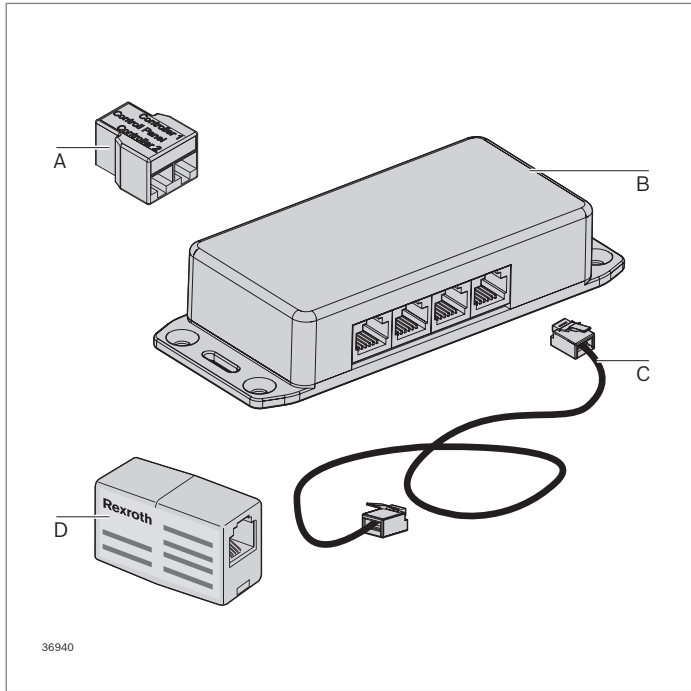
Anschlussadapter (E)

- ▶ Zwischen Hubmodul und Steuerung zum Anschluss einer Druckwellenschaltleiste (F)
(nur 1x nötig, auch bei Systemen mit Verteiler)

Druckwellen-Schaltleiste (F), Druckwellensensor (G)

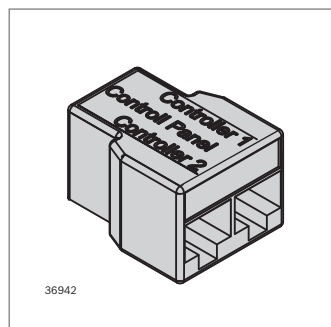
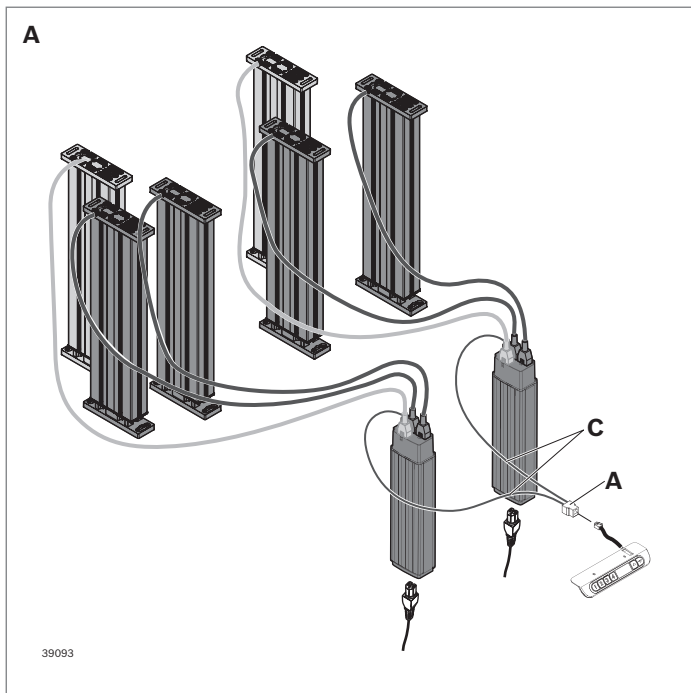
- ▶ Zum mechanischen Kollisionsschutz kann an das Steuergerät (B) eine Druckwellen-Schaltleiste (F) angeschlossen werden. Bereits bei geringem Druck auf die Druckwellen-Schaltleiste gibt der Druckwellensensor (G) ein Signal an das Steuergerät ab und die Hubmodule fahren in umgekehrter Richtung 25 Millimeter zurück. Die Druckwellen-Schaltleiste verfügt über eine selbstklebende Rückseite und kann auf die individuelle Länge gekürzt werden.
- ▶ Der Druckwellensensor (G) kann an bis zu 2 Steuergeräte angeschlossen werden.

		Lastversion (N)	Spannung (V)	Länge (m)	Nr.
B Steuergerät F1000	EU	1000	230		3 842 559 921
	NA	1000	120		3 842 558 931
Steuergerät F1600	EU	1600	230		3 842 559 922
	NA	1600	120		3 842 559 932
Steuergerät F3200	EU	3200	230		3 842 559 923
	NA	3200	120		3 842 559 933
C Handschalter					3 842 559 940
D Netzkabel	D/F			5	3 842 559 950
	GB			5	3 842 540 952
	CH			5	3 842 540 197
	NA			5	3 842 559 954
E Anschlussadapter					3 842 559 948
F Druckwellen-Schaltleiste				2	3 842 540 129
G Druckwellensensor					3 842 540 130



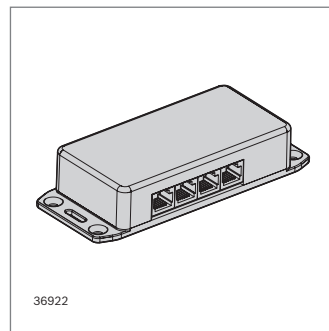
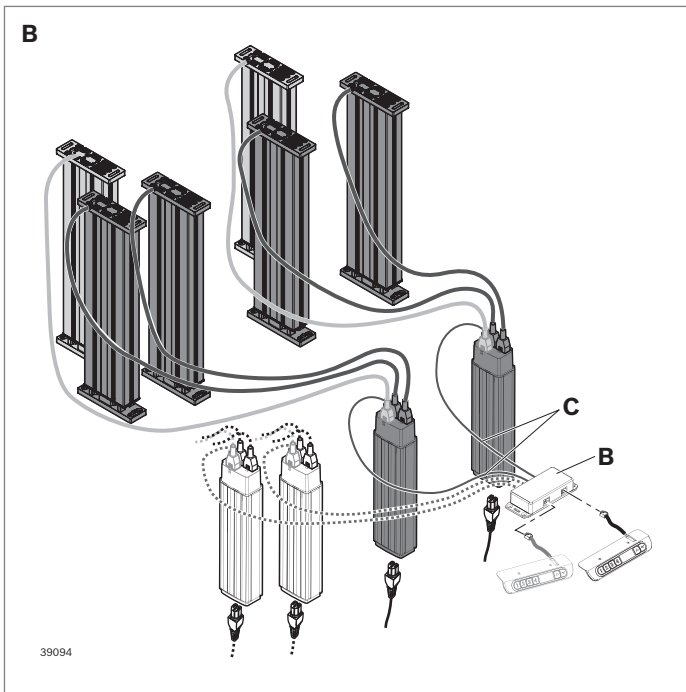
Optionales Zubehör

- A Verteiler economic
- B Verteiler basic
- C Verbindungsleitung
- D Steckverbindung



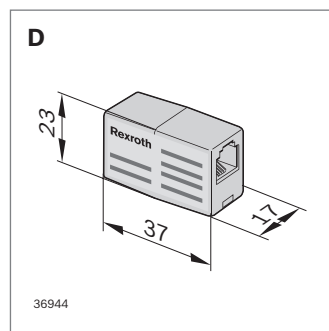
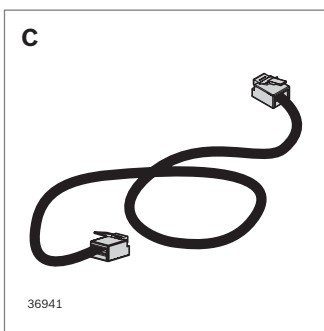
Verteiler economic (A)

- ▶ Adapter zur Synchronisation von 2 Steuergeräten
- ▶ Synchronisation von max. 6 Hubmodulen



Verteiler basic (B)

- ▶ Box zur Anbindung von bis zu 4 Steuergeräten sowie 2 Handschaltern
- ▶ Synchronisation von max. 12 Hubmodulen



Verbindungsleitung (C)

- ▶ für die Verbindung zwischen Verteiler und Steuerungen oder zur Verlängerung des Handschalterkabels

Steckverbindung (D)

- ▶ Kupplung zur Verbindung zweier Verbindungsleitungen oder zur Verbindung eines Handschalterkabels mit einer Verbindungsleitung

	Länge (m)	Nr.	
A		Verteiler economic 1x2	3 842 559 945
B		Verteiler basic 2x4	3 842 559 946
C	0,9	Verbindungsleitung	3 842 559 942
	2		3 842 559 944
D		Steckverbindung	3 842 559 943



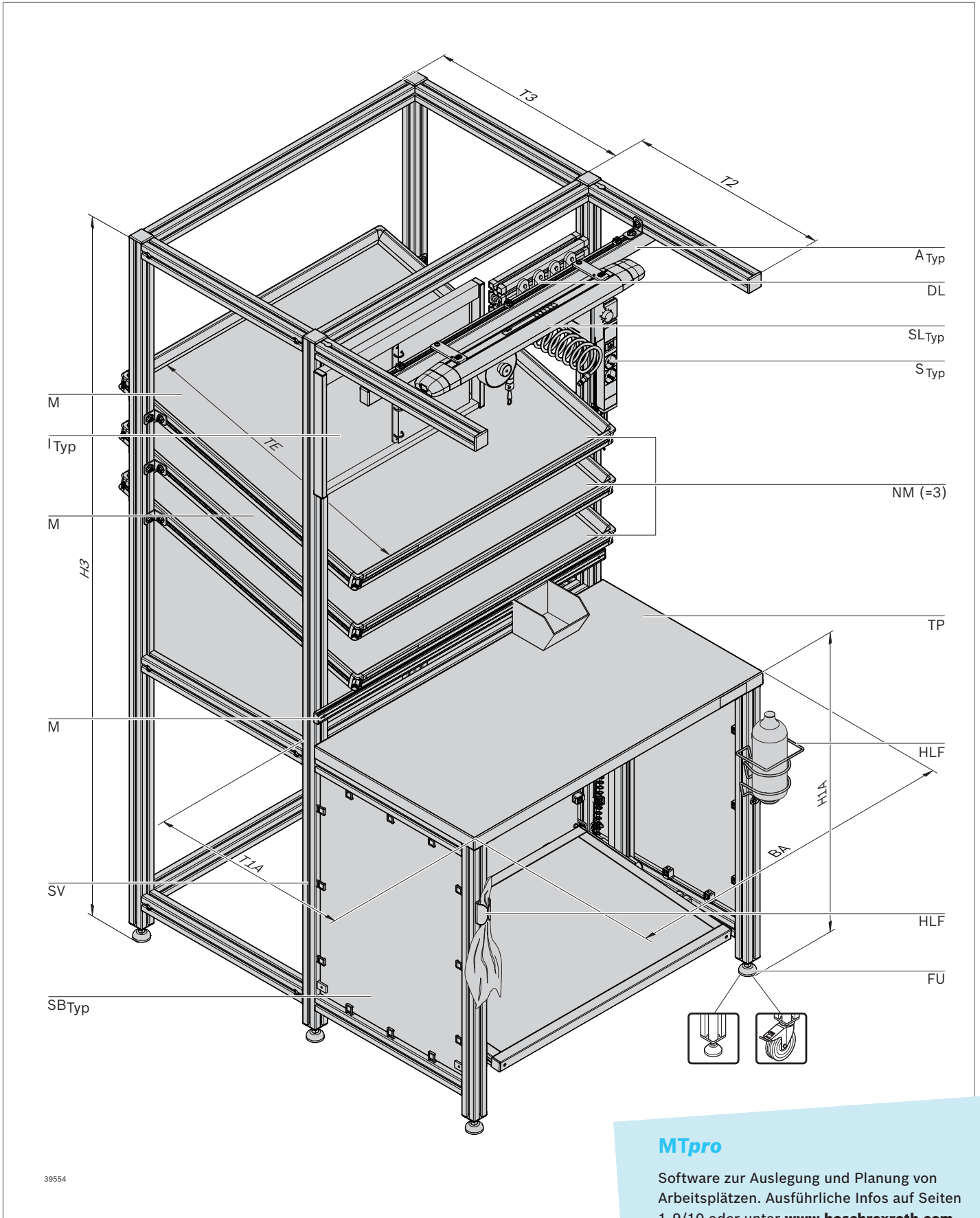
Arbeitsplatz



- ▶ Flexible Gestaltungsmöglichkeiten durch die Auswahl von Parametern
- ▶ Geometrie und Funktionalität frei wählbar
- ▶ In ESD-leitfähiger Ausführung erhältlich
- ▶ Komplett montiert oder als Kit für den Selbstbau
- ▶ Ergänzung durch beliebige Baugruppen wie Traversen und Förderbahnen sowie Einzelkomponenten möglich

Siehe technische Daten
Seite 13-3

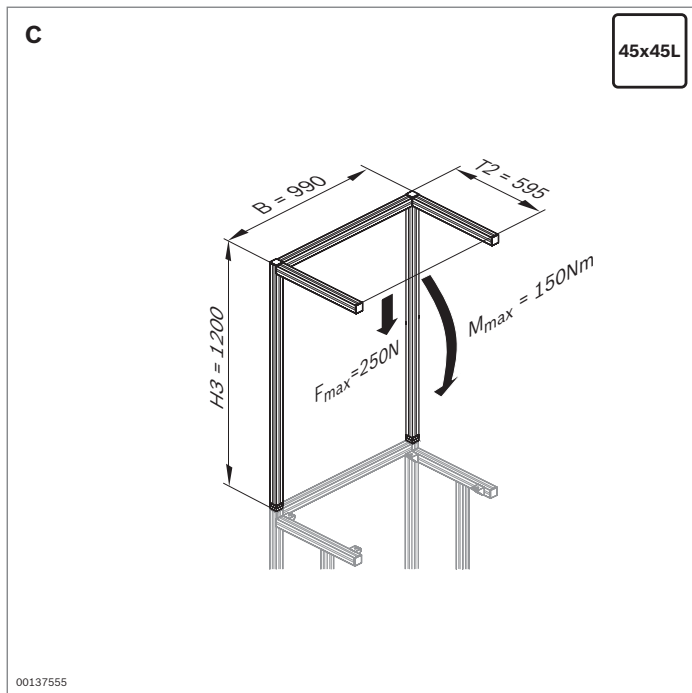
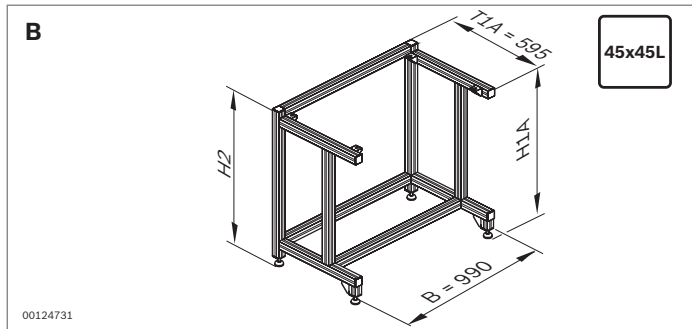
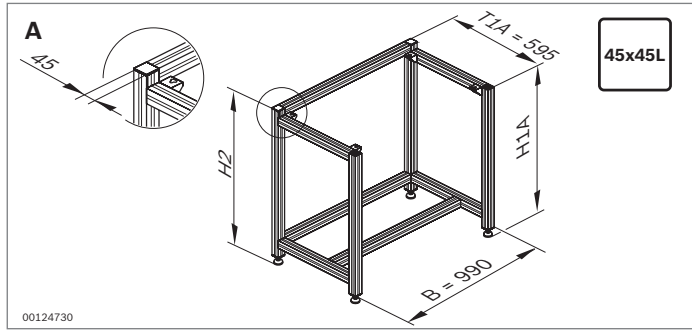
Arbeitsplatz		3 842 998 110
A	Ausführung	Einzelteile, montiert
ESD	Leitfähigkeit	ja, nein
PK	Bauweise	Pultbauweise, Kastenbauweise
P	Profiltyp	40L, 45L, 60L
FU	Fußart	Gelenkfuß, Lenkrolle
BA	Breite des Arbeitsplatzes	410 ... 2000 mm
H1A	Höhe der Arbeitsfläche	410 ... 1500 mm
H2	Gesamthöhe des Arbeitsplatzes	410 ... 2500 mm
T1A	Tiefe des Arbeitsplatzes	405 ... 1000 mm
T2	Tiefe des Auslegers	bis 800 mm
TP	Art der Tischplatte	4 verschiedene Tischplatten
SB_{Typ}	Art der Sichtblende	3 verschiedene Sichtblenden
T3	Tiefe des Rucksacks	bis 800 mm
NM	Anzahl der Materialebenen	0 ... 4
M	Material der Materialebenen	3 verschiedene Materialebenen
TE	Tiefe der Materialebenen	410 ... 1220 mm
SV	Verstärkte Strebenverlängerung	mit, ohne
E	Einhängeprofil	mit, ohne
A_{Typ}	Art der Aufhängung	mit, ohne Aufhängung. Federzüge wählbar
L	Länderversion	D, F, GB, CH, USA/CAN, CZ
RCD	Fehlerstromschutzschalter	ja/nein
SL_{Typ}	Art der Leuchte	4 verschiedene Leuchten
S_{Typ}	Art der Steckdose	4 verschiedene Steckdosen
DL	Druckluftleiste	mit, ohne
I_{Typ}	Art der Informationstafel	7 verschiedene Informationstafeln
F_{Typ}	Art der Fußauflage	Fußauflage wählbar
HLF	Lappen- und Flaschenhalter	mit, ohne



MTpro

Software zur Auslegung und Planung von Arbeitsplätzen. Ausführliche Infos auf Seiten 1-9/10 oder unter www.boschrexroth.com

39554



Tischgestell (A, B)

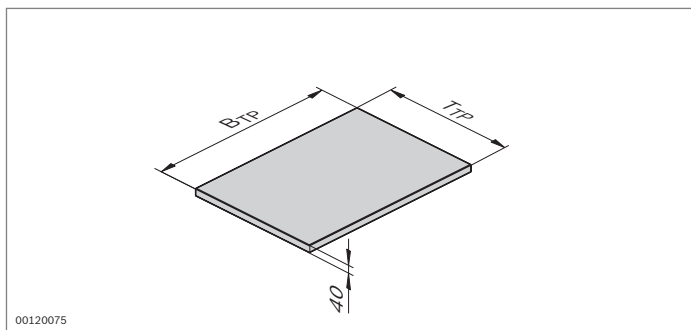


- ▶ Tischgestell in Standard-Abmessungen zum Aufbau von Arbeitsplätzen in Kasten- oder Pultbauweise
- ▶ Höheneinstellbare Gelenkfüße zum Ausgleich von Bodenunebenheiten
- ▶ Für den Aufbau von ESD-Arbeitsplätzen geeignet
- ▶ Beliebige Erweiterung durch Zubehör, beispielsweise Tischplatten und Fußauflagen
- ▶ Pultbauweise für mehr Beinfreiraum, vor allem beim sitzenden Ein-/Ausschwenken in den Arbeitsplatz

Strebenverlängerung (C)

- ▶ Strebenverlängerung in Standard-Abmessung zum Anbau von Zubehör an Arbeitsplätze
- ▶ Nachträglicher Anbau an ein Tischgestell möglich
- ▶ Passend für alle Rexroth-Tischgestelle aus Profil 45x45L mit Breite B = 990 mm
- ▶ Befestigung durch Endverbinder am Tischgestell
- ▶ Für den Aufbau von ESD-Arbeitsplätzen geeignet

	H1A (mm)	H2 (mm)	Nr.
A Tischgestell Kastenbauweise	860	900	3 842 537 251
	960	1000	3 842 537 252
B Tischgestell Pultbauweise	860	900	3 842 537 249
	960	1000	3 842 537 250
C Strebenverlängerung			3 842 519 530



Tischplatte		3 842 998 250
Typ	Ausführung	Economic, Economic ESD Basic, Basic ESD
B _{TP}	Breite der Tischplatte	400 ... 2700 mm
T _{TP}	Tiefe der Tischplatte	300 ... 2000 mm

Material: Tischplatte Economic: Spanplatte beschichtet, Schichtdicke 0,1 mm; Umleimer ABS;
Tischplatte Basic: Spanplatte beschichtet, Schichtdicke 0,8 mm, Umleimer ABS;
ESD-Ausführungen volumenleitfähig und beidseitig oberflächenleitfähig
Lieferumfang: inkl. Befestigungsmaterial

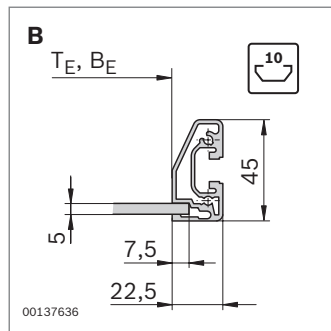
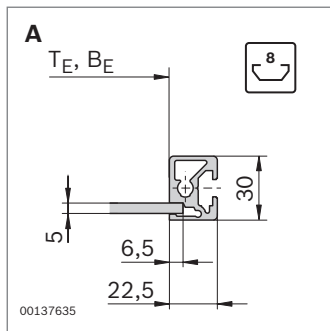
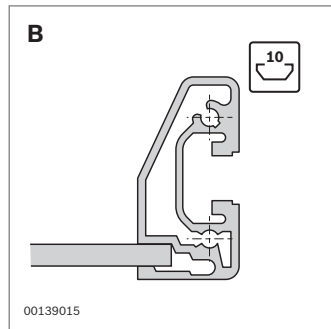
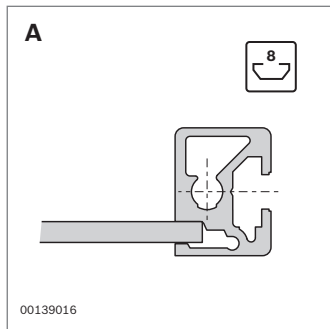
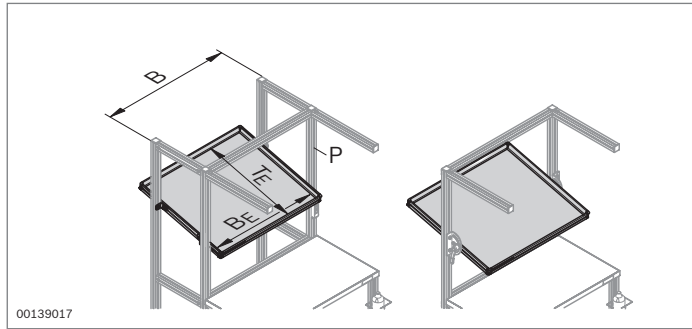
Tischplatte



- ▶ Tischplatte zum Aufbau von Rexroth Arbeitsplätzen in den Ausführungen Economic und Basic für unterschiedliche mechanische Belastungen
- ▶ Konfigurierbar mit variablen Abmessungen oder in festen Standard-Abmessungen
- ▶ Tischplatte Economic geeignet für normale mechanische Beanspruchung der Tischplattenoberfläche
- ▶ Tischplatte Basic mit Hartlaminatbeschichtung geeignet für hohe mechanische Beanspruchung der Tischplattenoberfläche
 - sehr abriebfest
 - hohe Stoßfestigkeit und Kratzfestigkeit
 - beständig gegen organische Lösungsmittel, schwache Säuren und Laugen, Benzin und Öl
 - kurzfristig beständig bis 180 °C
- ▶ In ESD-leitfähiger Ausführung erhältlich: sichere Ableitung (ohne zusätzliche Verkabelung) aufgetretener Ladungen durch volumenleitfähige Trägermaterialien
Ableitwiderstand (R) = 10⁴ ... 10⁹ Ω

2

	B_{TP} (mm)	T_{TP} (mm)	ESD	Nr.
Tischplatte Economic	1000	555		3 842 535 470
	1200	555		3 842 535 471
	1400	555		3 842 535 472
	1000	705		3 842 535 473
	1200	705		3 842 535 474
	1400	705		3 842 535 475
Tischplatte Economic ESD	1000	555	⚡	3 842 535 476
	1200	555	⚡	3 842 535 477
	1400	555	⚡	3 842 535 478
	1000	705	⚡	3 842 535 479
	1200	705	⚡	3 842 535 480
	1400	705	⚡	3 842 535 481
Tischplatte Basic	1000	555		3 842 535 489
	1200	555		3 842 535 490
	1400	555		3 842 535 491
Tischplatte Basic ESD	1000	555	⚡	3 842 535 482
	1200	555	⚡	3 842 535 483
	1400	555	⚡	3 842 535 484



$B_E =$	$B - 45 - 80$	(P= 40L)
$B_E =$	$B - 45 - 90$	(P= 45L)
$B_E =$	$B - 45 - 120$	(P= 60L)

**Siehe technische Daten
Seite 13-5**

Materialebenen



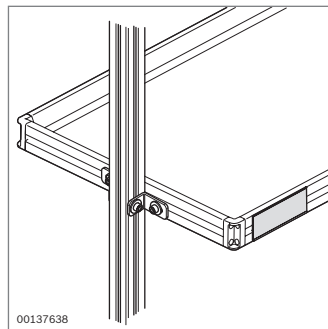
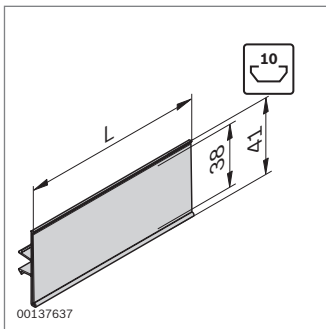
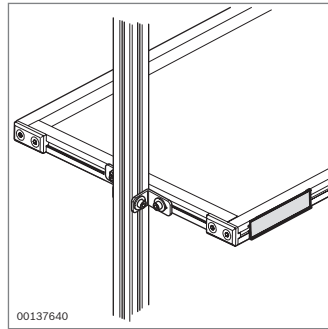
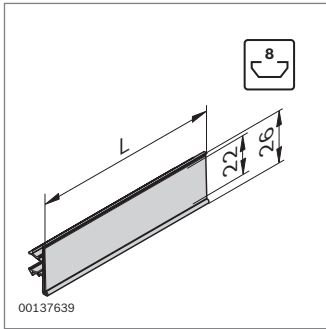
- ▶ Materialebene zur ergonomischen Bereitstellung von Behältern (Kanban), Materialien, Messgeräten und anderen Hilfsmitteln an Rexroth Arbeitsplätzen
- ▶ Für die Realisierung eines 2-Kisten-Prinzips
- ▶ In Neigung, Höhe und Versatz beliebig anbaubar
- ▶ Materialebene Economic (**A**) mit Rahmenprofil 22,5x30
- ▶ Materialebene Basic (**B**) mit Rahmenprofil 22,5x45 mit Einführschräge für leichtes Beladen und Entnehmen von Materialien
- ▶ Platten
 - PP: lichtgrau
 - SB: ESD-leitfähig; schwarz;
empfohlenes Zubehör: ESD-Einlegematte
 - AL: Aluminium für hohe Belastungen (Materialebene Basic)
- ▶ Anbau fest mit Winkeln (Lieferumfang) oder schwenkbar mit Schwenkbefestigung
- ▶ Individueller Zusammenbau aus Einzelkomponenten möglich (vgl. Kapitel Komponenten)

Lieferumfang: inkl. Winkel für die Befestigung an der 10er-Nut

Lieferzustand: Materialebene mit Standardabmessungen: komplett montiert; Materialebene parametrierbar: Einzelteile, komplett montiert

Zubehör: Schwenkbefestigung (Seite 12-4), ESD-Einlegematte (Seite 2-54)


	Platte	B_E (mm)	T_E (mm)	ESD	Nr.
A Materialebene Economic	PP	610	410		3 842 538 456
		855	410		3 842 538 457
	SB	610	410		3 842 538 458
		855	410		3 842 538 459
B Materialebene Basic	PP	610	410		3 842 538 460
		200 ... 1000	310 ... 1000		3 842 998 183
	SB	610	410		3 842 538 461
		200 ... 1000	310 ... 1000		3 842 998 184
	AL	200 ... 1480	310 ... 1220		3 842 998 155

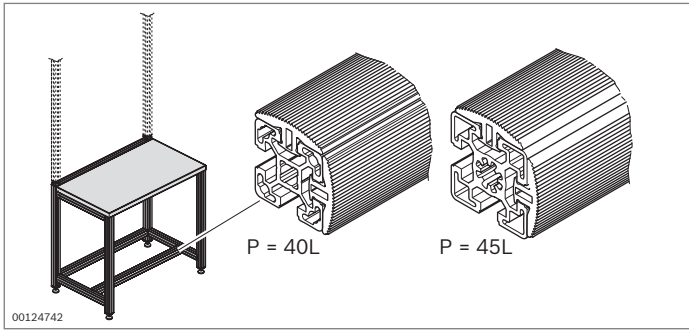


Beschriftungsclips

- ▶ für das Beschriften von Materialebenen
- ▶ geeignet für die Beschriftung aller Profile mit 8er- oder 10er-Nut
- ▶ zum Einclipsen in die Nut

Farbe: Lichtgrau (7035); transparent

	Länge (mm)		Nr.
Beschriftungsclips N8	2000	20	3 842 537 113
	102	20	3 842 537 650
Beschriftungsclips N10	2000	20	3 842 537 116
	102	20	3 842 537 651



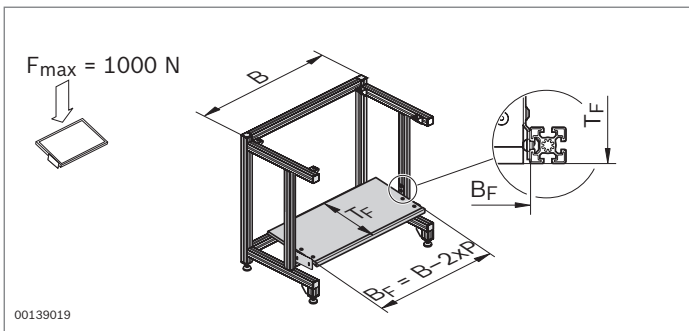
	L (mm)		ESD	Nr.
Gummiprofil	30000	1		3 842 562 090
	30 ... 30000			3 842 994 979/L

Gummiprofil



- ▶ Zur Vermeidung harter Stoßkanten, beispielsweise beim Ablegen stoßempfindlicher Produkte
- ▶ Als Fußauflage: Einclipsen von oben und vorne in die Querstrebe des Arbeitsplatzes
- ▶ Besonders einfach und kostengünstig
- ▶ Für den Aufbau von ESD-Arbeitsplätzen geeignet

Material: EPDM; Ableitwiderstand (R) < 1 x 10⁹ Ω



Fußauflage Economic		3 842 998 256
ESD Leitfähigkeit		ja/nein
B _F Breite der Fußauflage		400 ... 1020 mm
T _F Tiefe der Fußauflage		300 ... 600 mm

Fußauflage Economic	B _F (mm)	T _F (mm)	ESD	Nr.
montiert	900	400		3 842 538 771
	900	400		3 842 538 772

Fußauflage Economic



- ▶ Für 0 – 7° Neigung
- ▶ Für ermüdungsarmes Sitzen am Arbeitsplatz
- ▶ Anbau am Tischgestell in Kasten- und Pultbauweise
- ▶ Ölbeständig
- ▶ U-Profil aus Aluminium an der Vorderkante gegen frühzeitige Abnutzung der Trittkante
- ▶ Für den Aufbau von ESD-Arbeitsplätzen geeignet

Material: Spanplatte, hartbeschichtet;

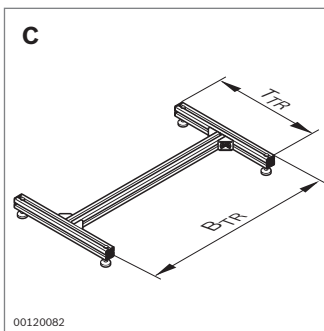
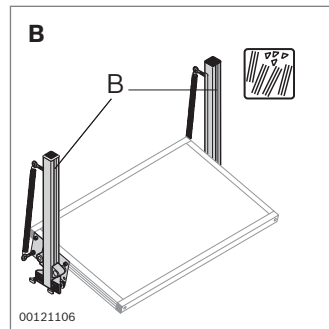
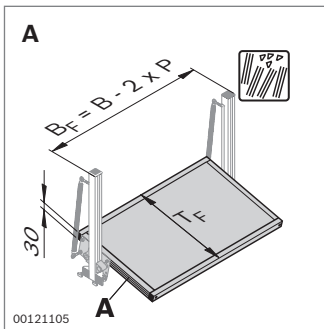
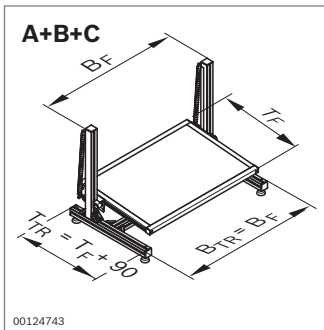
Ableitwiderstand (R) < 1 x 10⁹ Ω

Lieferumfang: inkl. Befestigungsmaterial (10er-Nut);

ESD-Ausführung inkl. Befestigungsmaterial und Erdungskabel (10er-Nut) (Seite 2-54)

Siehe technische Daten

Seite 13-6



Siehe technische Daten
Seite 13-6

Fußauflage Basic Tragrahmen



- ▶ Mit fester Neigung, 5°
- ▶ Für ermüdungsarmes Sitzen am Arbeitsplatz
- ▶ Im Sitzen bequem höhenstellbar (Verstellbereich: 250 mm)
- ▶ Anbau am Tischgestell mit Anbausatz
- ▶ Anbau am freistehenden Tragrahmen mit Anbausatz
- ▶ Ölbeständig
- ▶ Für den Aufbau von ESD-Arbeitsplätzen geeignet

Material: Rahmen: Aluminiumprofil; eloxiert

Auflage: Spanplatte, hartbeschichtet;

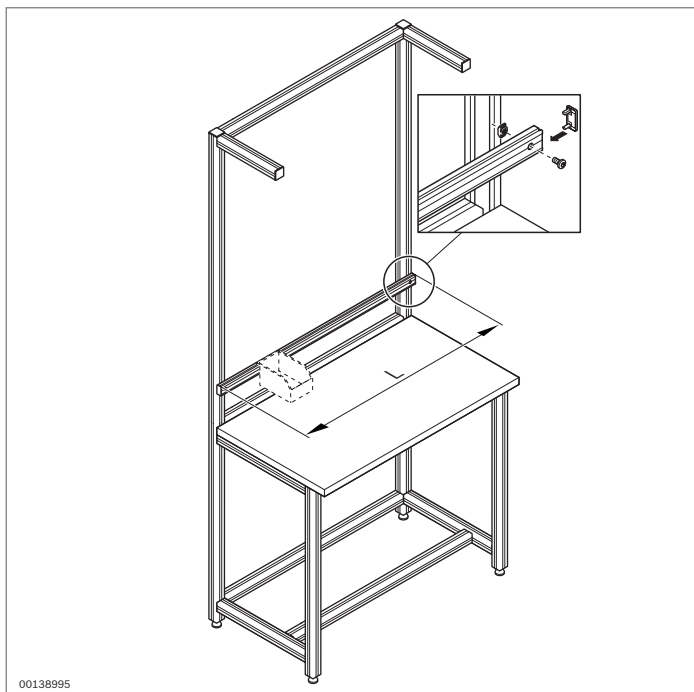
Ableitwiderstand (R) < 1 x 10⁹ Ω

Lieferumfang: inkl. Befestigungsmaterial (10er-Nut);

ESD-Ausführung inkl. Befestigungsmaterial und Erdungskabel (10er-Nut) (Seite 2-54)

Fußauflage Basic		3 842 998 257
A, B, C	A Ausführung	Einzelteile, montiert
	ESD Leitfähigkeit	ja, nein
	B _F Breite der Fußauflage	400 ... 1020 mm
	T _F Tiefe der Fußauflage	350 ... 600 mm
	T _R Tragrahmen	ja, nein

	B _F (mm)	T _F (mm)	B _{TR} (mm)	T _{TR} (mm)	ESD	Nr.
A Fußauflage Basic	900	530				3 842 515 160
	900	530			⚡	3 842 538 098
B Anbausatz						3 842 537 737
A+B Fußauflage Basic + Anbausatz	900	530				3 842 519 735
	900	530			⚡	3 842 538 409
C Tragrahmen			900	558		3 842 521 013



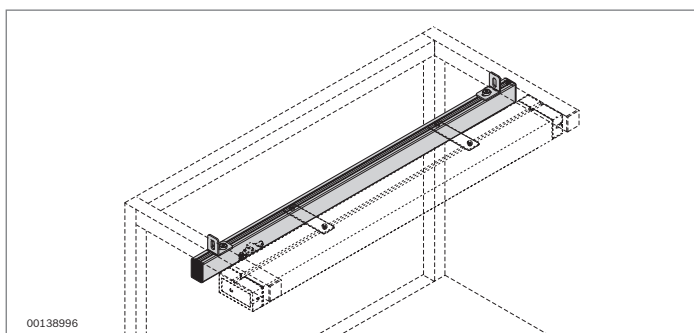
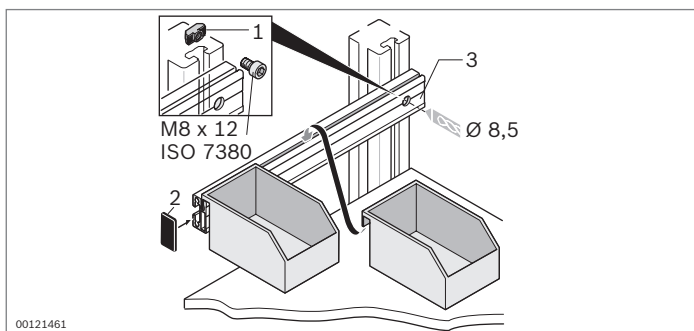
Applikationen

Applikation Einhängprofil

- ▶ Für die Bereitstellung von Kunststoffgreifbehältern und -schalen am Arbeitsplatz oder im Materialwagen
- ▶ Individueller Zusammenbau aus Einzelkomponenten (vgl. Kapitel Komponenten, Seite 12-11 f.)

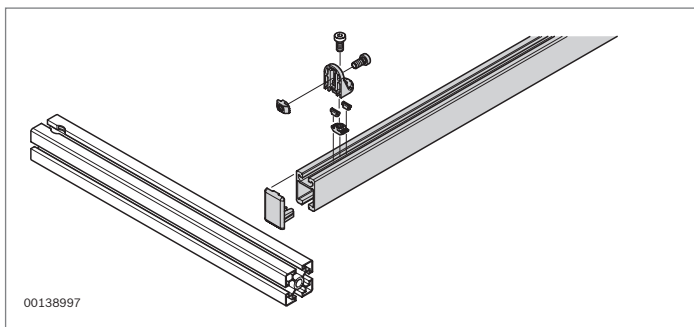
Siehe technische Daten

Seite 13-7



Applikation Aufhängung

- ▶ Für die ergonomische Bereitstellung von Werkzeugen in Kombination mit Laufwagen oder Hänggleiter und Federzug
- ▶ Für die Aufhängung von Systemleuchten am Arbeitsplatz
- ▶ Individueller Zusammenbau aus Einzelkomponenten (vgl. Kapitel Komponenten, Seite 12-10)



Siehe technische Daten

Seite 13-8



00120990

Federzug

Federzug (A, B)

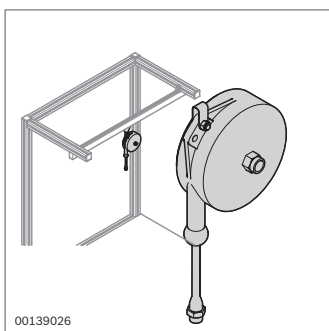
- ▶ Reduzierung von einseitigen und hohen Belastungen der Mitarbeiter durch ergonomische Bereitstellung von Werkzeugen, z. B. Schrauber
- ▶ Traglast und Auszuglänge einstellbar
- ▶ Montage am Arbeitsplatz mit einer Aufhängung und Laufwagen oder Hängegleiter

Lieferumfang: inkl. Sicherungsdrahtseil

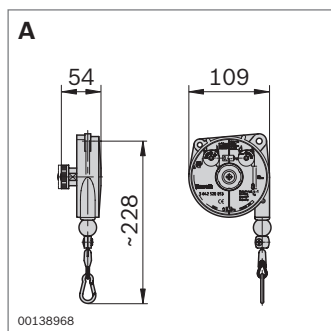
Federzug mit Schlauchzug (C)

- ▶ Reduzierung von einseitigen und hohen Belastungen der Mitarbeiter durch ergonomische Bereitstellung druckluftbetriebener Werkzeuge, z. B. Pneumatikschraubern
- ▶ Versorgung mit Druckluft über Luftleiste
- ▶ Druckluftanschluss für Zuleitung und Werkzeuganschluss: G1/4"
- ▶ Traglast und Auszuglänge einstellbar
- ▶ Montage am Arbeitsplatz mit einer Aufhängung und Laufwagen oder Hängegleiter

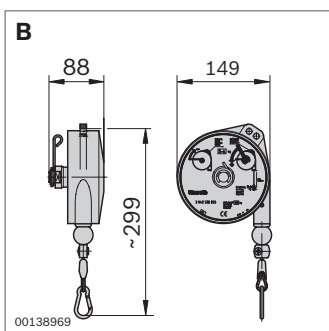
Lieferumfang: inkl. Sicherungsdrahtseil, Anschlusschlauch G1/4"



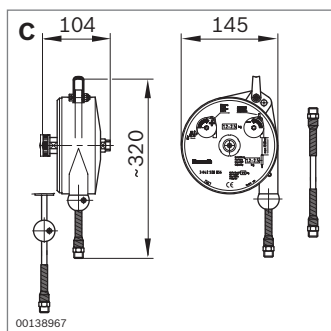
00139026



00138968

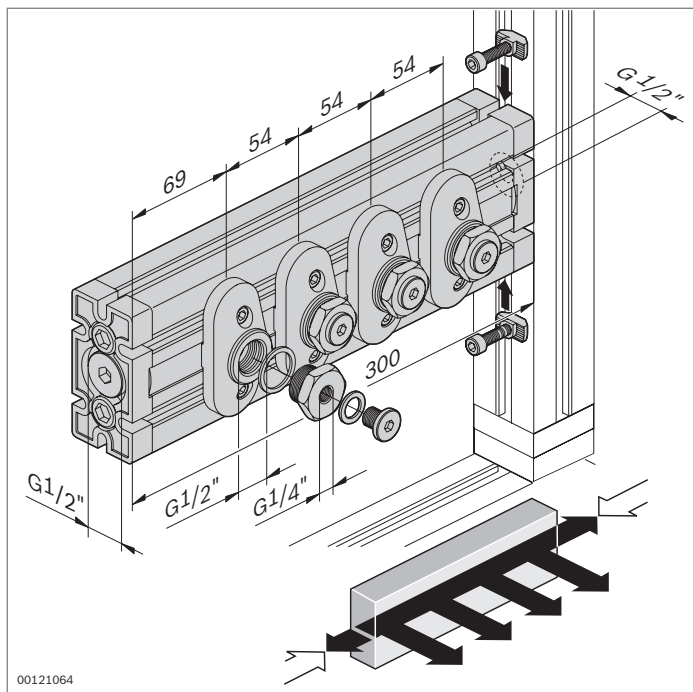


00138969



00138967

Federzug	Traglast (kg)	Eigengewicht (kg)	Seilauszug (mm)	Nr.
A Federzug	0,4 ... 1,0	0,6	1600	3 842 520 053
	1,0 ... 2,0	0,6	1600	3 842 520 054
B Federzug	2,0 ... 4,0	2,0	2000	3 842 520 055
C Federzug mit Schlauchzug	1,2 ... 2,5	1,4	1350	3 842 520 056



Luftleiste

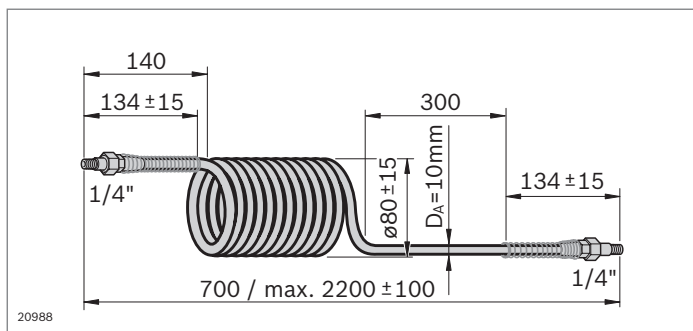


- ▶ Verteiler und Anschlussstelle für Druckluft am Arbeitsplatz für bis zu 4 Verbraucher
- ▶ Bis max. 8 bar
- ▶ Druckluftanschluss für Zuleitung: G1/2"
- ▶ Druckluftanschluss für Entnahme: G1/2" oder G1/4" (Reduzierstücke)

Material: Dichtungen: NBR

Lieferumfang: inkl. Befestigungsmaterial für 10er-Nut

	Nr.
Luftleiste	3 842 352 088



Spiralschlauch

- ▶ Zum Anschluss von Verbrauchern an der Luftleiste
- ▶ Schlauchanschluss mit Knickschutz, drehbar mit Dichtring; Außengewinde 1/4"
- ▶ Auszugslänge max. 2200 mm
- ▶ Betriebsdruck: Pmax = 8 bar bei 20 °C
- ▶ Entölte Luft verwenden

Material: Schlauch PU, blau; Anschluss Stahl

	Nr.
Spiralschlauch	3 842 544 790



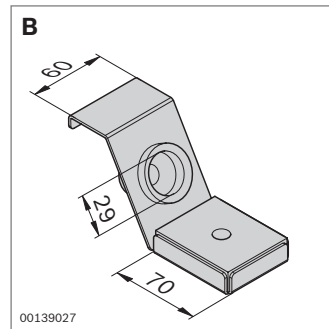
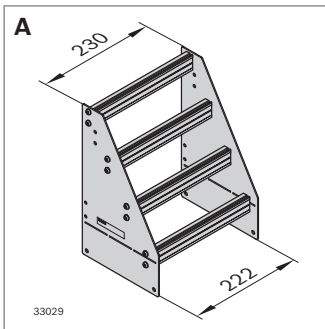
Werkzeugregal Werkzeughalter



- ▶ Werkzeugregal mit fester Breite von 230 mm erhältlich
- ▶ Zur ergonomisch griffgünstigen Bereitstellung von Werkzeugen am Arbeitsplatz
- ▶ Werkzeughalterungen werden in das Werkzeugregal eingehängt
- ▶ Einzelkomponenten zum individuellen Zusammenbau: siehe Kapitel Komponenten (Seiten 12-1 f.)

Material B: VA

	ESD	Nr.
A Werkzeugregal		3 842 554 909
B Werkzeughalter für Lötkolben		3 842 514 524





Werkzeughalterungen Behälterfix

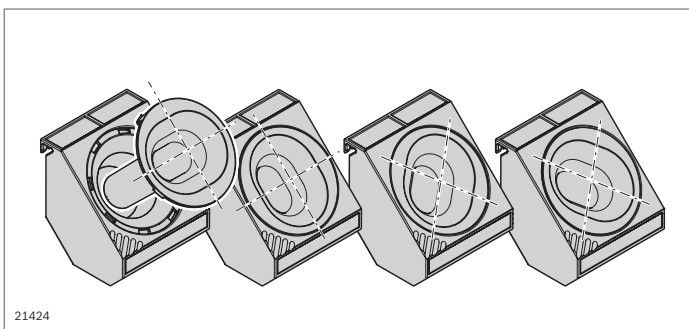
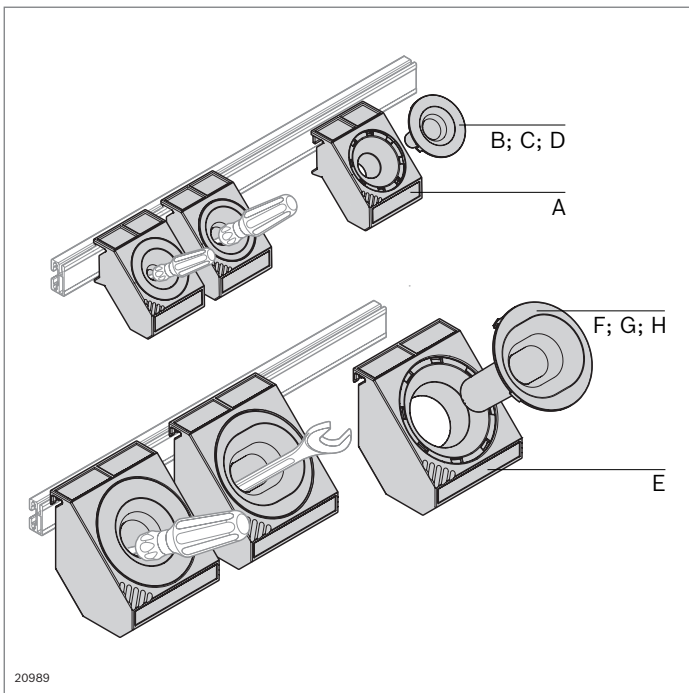


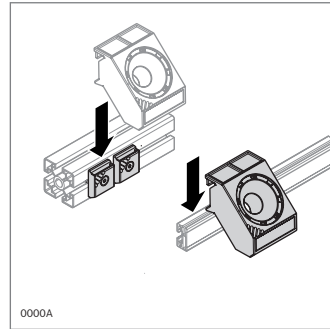
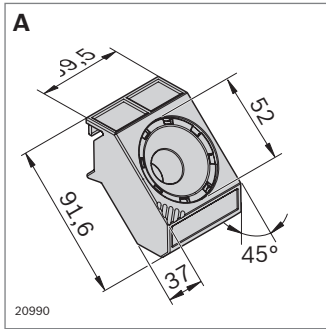
Werkzeughalterungen

- ▶ Zur ergonomisch günstigen Bereitstellung von Werkzeugen am Arbeitsplatz
- ▶ Zeitersparnis von 10 % bis 20 % nach MTM erreichbar durch
 - Definierten Platz für schnelles Auffinden
 - Einführschräge 45° im Bechereinsatz für ergonomisch einfaches Ablegen sowie Herausnehmen der Werkzeuge
 - 45°-Neigung der Werkzeughalterung für einfaches Greifen
- ▶ Runde und ovale Bechereinsätze, mit und ohne Boden, werden in passende Werkzeughalterung eingesetzt
- ▶ Vier verschiedene Positionen für ovale Bechereinsätze in Werkzeughalterungen möglich für optimale Greif- und Ablegebewegung
- ▶ Werkzeughalterung zum Einhängen in Einhängprofil oder Behälterfix
- ▶ Werkzeughalterung mit Platz für Beschriftung mit Klebeetikett

Material: PA 6, schwarz; Ableitwiderstand (R) < 1 x 10⁹ Ω

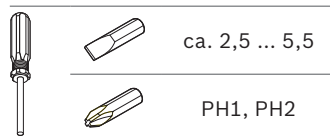
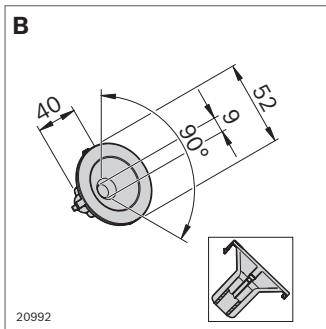
- ▶ Selbstbauelemente zum Bau individueller Werkzeughalter-Regale: siehe Kapitel Komponenten (Seiten 12-1 f.)



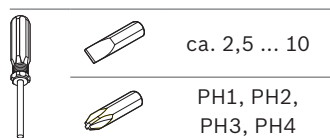
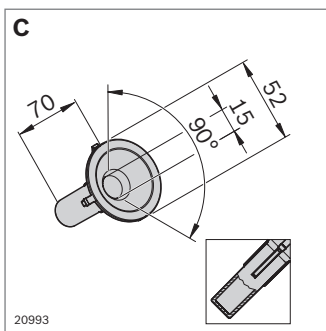


Werkzeughalterungen D52 für Bechereinsätze D52-9 und D52-15

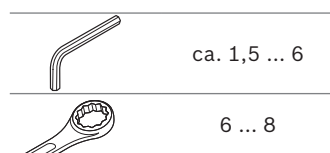
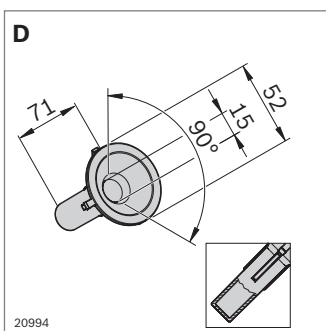
	ESD	Nr.
A Werkzeughalterung D52		3 842 554 832



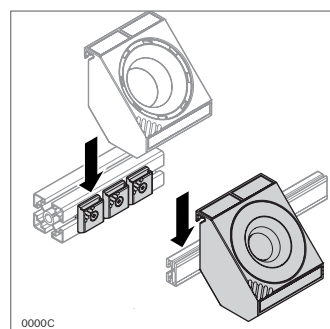
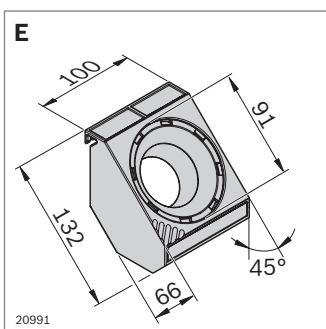
	ESD	Nr.
B Bechereinsatz D52-9 (ohne Boden)		3 842 554 834



	ESD	Nr.
C Bechereinsatz D52-15 (ohne Boden)		3 842 514 835

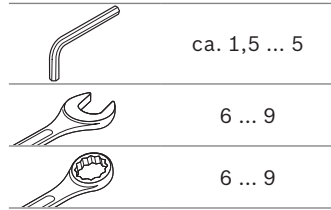
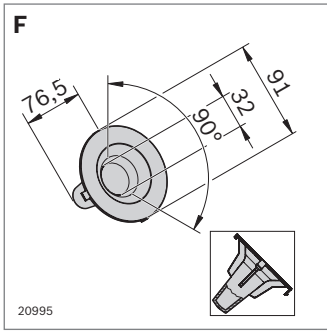


	ESD	Nr.
D Bechereinsatz D52-15 (mit Boden)		3 842 514 836

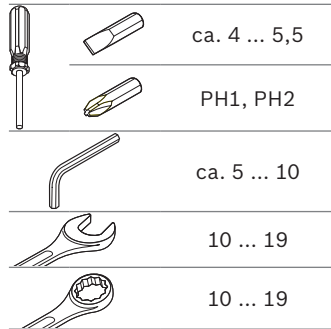
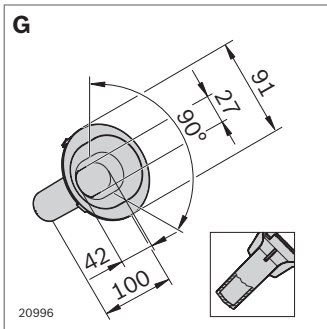


Werkzeughalterung D91 für Bechereinsätze D91-32, D91 Oval53 L100 und D91 Oval53 L136

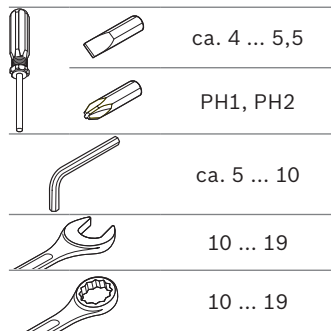
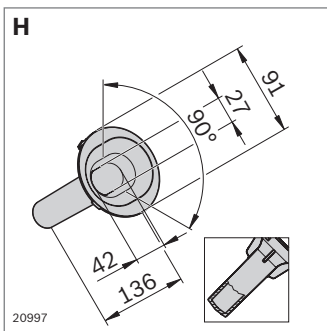
	ESD	Nr.
E Werkzeughalterung D91		3 842 554 833



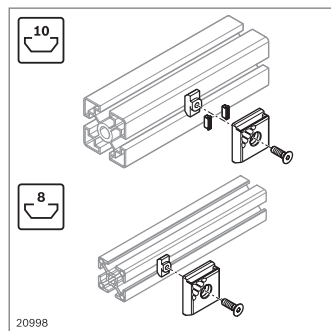
	ESD	Nr.
F Bechereinsatz D91-32 (mit Boden)		3 842 544 837



	ESD	Nr.
G Bechereinsatz D91 Oval53 L100 (mit Boden)		3 842 546 744



	ESD	Nr.
H Bechereinsatz D91 Oval53 L136 (mit Boden)		3 842 546 745



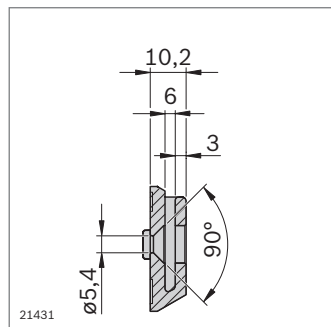
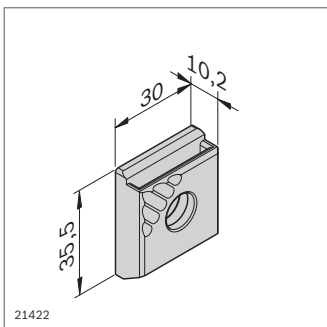
Behälterfix

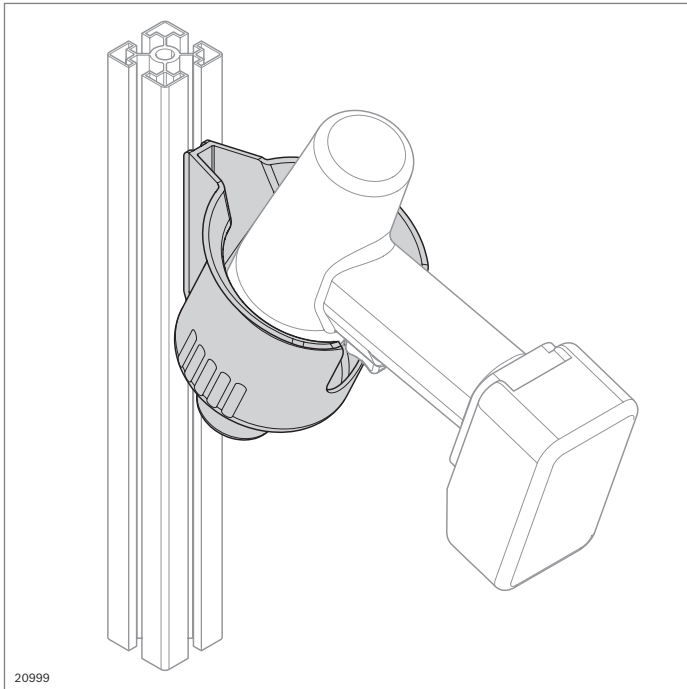
- Behälterfix zum Einhängen von Werkzeughalterungen, Greifbehältern, Greifschalen und Greifzungen
- Passend für Nut 8 mm und 10 mm

Material: PA 66; schwarz

Lieferumfang: inkl. Befestigungsmaterial zur Befestigung in einer Nut 8 mm und 10 mm

	ESD	Nr.
Behälterfix		3 842 544 797



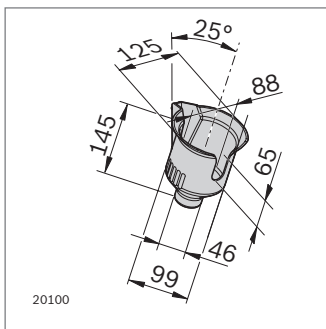


20999

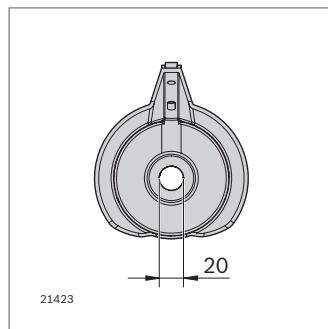
Werkzeughalter D95



- ▶ Köcherartiger Werkzeughalter für Schrauber bis 2 kg (für schwerere Schrauber wird der Einsatz eines Federzuges empfohlen, Seite 2-22)
- ▶ Zeitersparnis von 10 % bis 20 % nach MTM erreichbar durch
 - Definierten Platz für schnelles Greifen
 - Einführschräge 45° für einfaches ergonomisches Ablegen und Herausnehmen
- ▶ Werkzeughalter unten offen. Somit Ablage von Schraubern mit langen Werkzeugeinsätzen möglich. Keine Ansammlung von Schmutz am Boden
- ▶ Aussparung der Gehäusewand ermöglicht eine definierte Ablage
- ▶ Zentriernasen für einfache Befestigung an einer vertikalen Nut 10 mm



20100

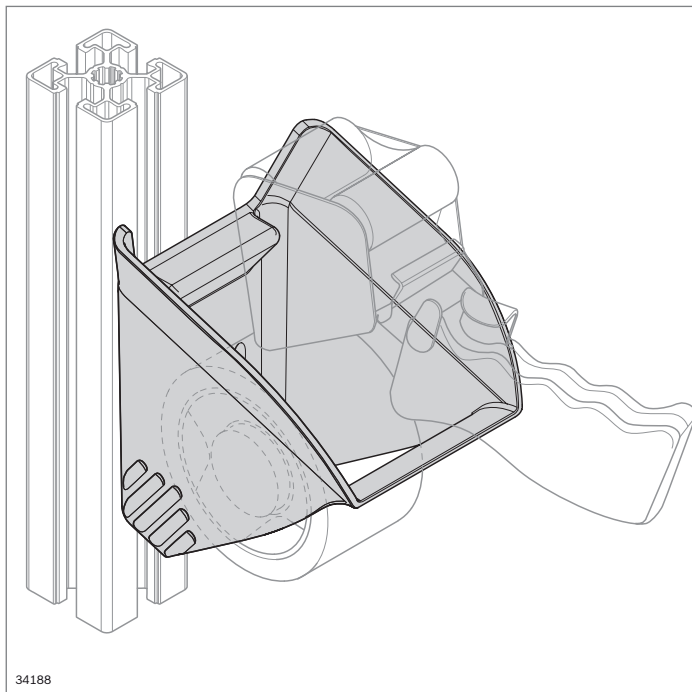


21423

Material: PA 6, schwarz

Lieferumfang: inkl. Befestigungsmaterial zur Befestigung an Nut 10 mm

	ESD	Nr.
Werkzeughalter D95		3 842 544 772



Werkzeughalter TAPE 50 mm

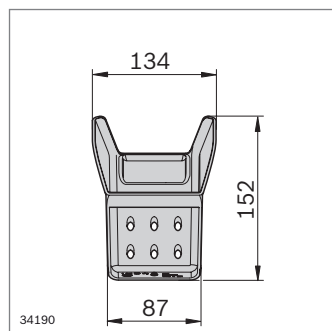
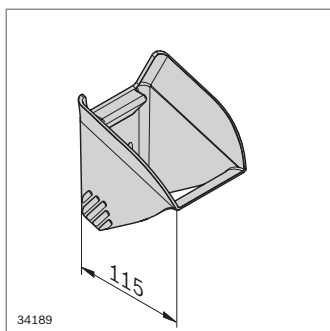


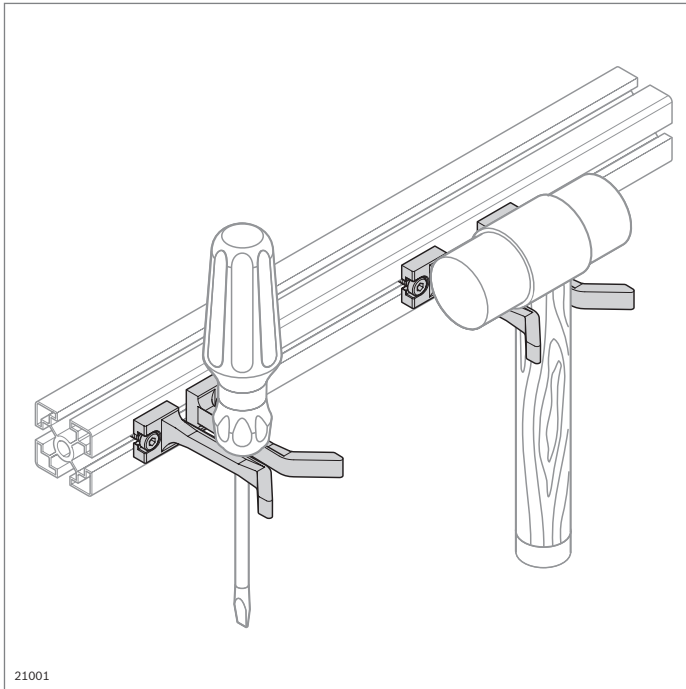
- ▶ Werkzeughalter für Klebebandabroller mit einer Breite von 50 mm
- ▶ Zeitersparnis von 10 % bis 20 % nach MTM erreichbar durch
 - Definierten Platz für schnelleres Hinlangen und Greifen
 - Einführschräge für einfaches ergonomisches Ablegen
- ▶ Unterstützt 5S-Prinzipien für die Ordnung und Sauberkeit am Arbeitsplatz durch definierten und festen Platz

Material: PA 6; schwarz

Lieferumfang: inkl. Befestigungsmaterial zur Befestigung in einer Nut 8 mm oder 10 mm

	ESD	Nr.
Werkzeughalter TAPE 50 mm	⚡	3 842 555 673





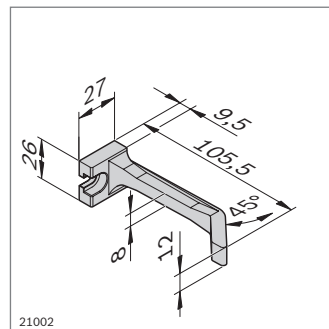
Werkzeughalter L105



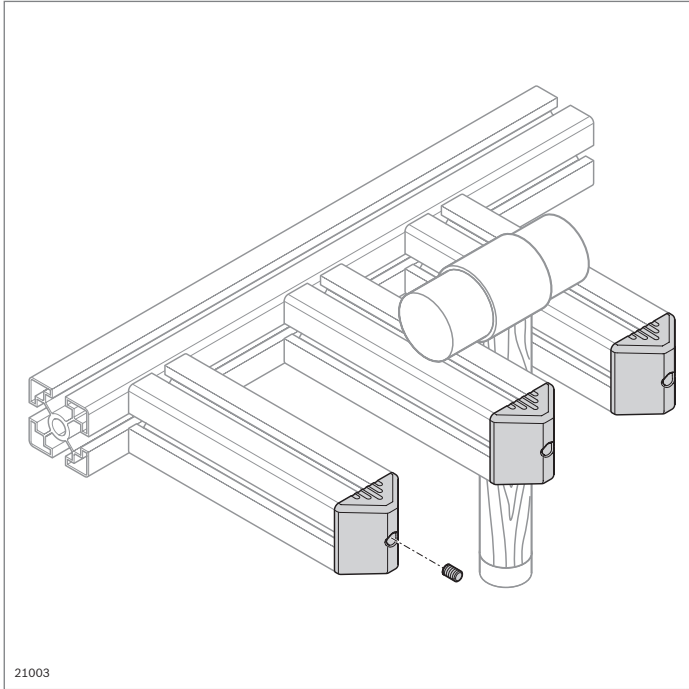
- ▶ Zur ergonomisch griffgünstigen Bereitstellung von Werkzeugen am Arbeitsplatz
- ▶ Universell einsetzbar, z. B. für Schraubendreher, Zangen oder Hämmer
- ▶ Anbau an Nuten 8 mm und 10 mm
- ▶ Zeitersparnis von 10 % bis 20 % nach MTM erreichbar durch
 - Definierten Platz für schnelles Auffinden
 - Einführschräge 45° und taktile Rückmeldung für einfaches Ablegen

Material: PA 6, schwarz

Lieferumfang: inkl. Befestigungsmaterial zur Befestigung in einer Nut 8 mm oder 10 mm



	ESD	Nr.
Werkzeughalter L105	10	3 842 544 768




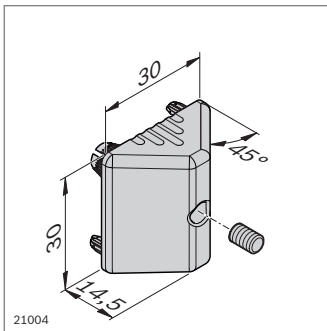
Flügelhilfe 30x30

- ▶ Flügelhilfe 30x30 als Abdeckkappe für Profil 30x30
- ▶ Für den Aufbau von Bereitstellregalen (Minomi-Regalen) zum einfachen Einhängen von Werkzeugen und Teilen zwischen Profilen 30x30
- ▶ Farbgebung Gelb zur schnelleren Visualisierung und-Wahrnehmung durch den Werker
- ▶ Zeitersparnis von 10 % bis 20 % nach MTM erreichbar durch
 - Definierten Platz für schnelles Auffinden
 - Einführschräge 45° für einfaches Ablegen

Material: PA 6; gelb (RAL 1003)

Lieferumfang: inkl. Gewindestift für zusätzliche Sicherung

		Nr.
Flügelhilfe 30 x 30	10	3 842 544 770





Arbeitsplatzbeleuchtung

Grundvoraussetzung für hohe Effizienz und Bearbeitungsqualität ist die richtige, auf den jeweiligen Arbeitsplatz und die entsprechende Tätigkeit abgestimmte Beleuchtung. Denn optimale Lichtverhältnisse verhindern vorzeitiges Ermüden, verbessern die Konzentrationsfähigkeit und die Arbeitsleistung und reduzieren die Fehlerquote. Aus Ergonomiesicht ist die Beleuchtung – wie auch die Aspekte Klima, Lärm, mechanische Schwingungen und Gefahrenstoffe – ein zentraler Umweltfaktor, den es zu berücksichtigen gilt.

Wichtige Aspekte bei der Planung der Arbeitsplatzbeleuchtung sind:

- ▶ Starke Kontraste vermeiden
- ▶ Blendung und Reflektion vermeiden

Erforderliche mittlere Beleuchtungsstärken enthält die DIN EN 12464 oder die untenstehende Tabelle.

SL LED basic im Tri-Light-Aufbau – die Komponenten:
1x SL 24 basic, 2x SL 12 basic,
Stromversorgung DIM-Box,
Netz kabel, 3x Verbindungskabel, 4x Befestigungssatz Bracket

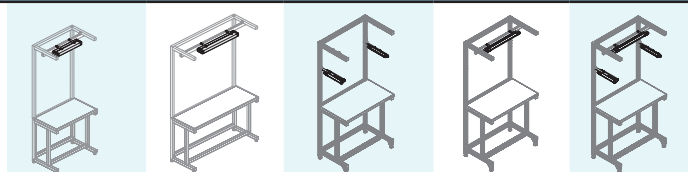
Siehe technische Daten Seite 13-10

2

Die richtige LED Systemleuchte für jede Aufgabe

Berechnungsbeispiel zur Beleuchtung der Arbeitsplatte

Rexroth SL 12 economic (Nennbeleuchtungsstärke) 700 Lux*
 + Umfeldbeleuchtung 300 Lux
 = Beleuchtung auf der Arbeitsplatte 1000 Lux

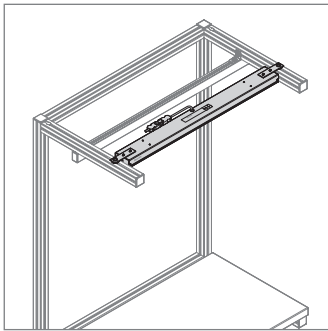
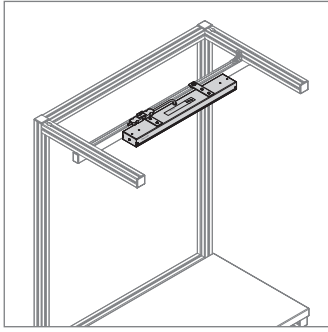


Arbeitsaufgaben	Erforderliche Beleuchtungsstärke (Lux)	SL 12 economic	SL 12 economic wide	SL 12 basic Duo	SL 24 basic	SL 24 basic + SL 12 basic Duo (Tri-Light)
Grobe und mittlere Maschinen- und Montagearbeiten wie Drehen, Fräsen und Hobeln	300	■ *	■ *	■ *	■ *	■ *
Feine Maschinenarbeiten mit zul. Abweichungen	500	■ ■ *	■ ■ *	■ ■ *	■ ■ *	■ ■ *
Feine Montagearbeiten, z. B. Telefone, Wickeln von mittleren Spulen, Anreiß-, Kontroll- und Messplätze	750	■ ■ ■ *	■ ■ ■ *	■ ■ *	■ ■ *	■ ■ *
Montage sehr fein, z. B. Messinstrumente, Werkzeug-, Lehren- und Vorrichtungsbau, Präzisions- und Mikromechanik	1000	■ ■ ■ ■ *		■ ■ ■ ■ *	■ ■ *	■ ■ *
Montage feinsten Teile, Prüfen und Justieren	1500					■ ■ ■ ■ *

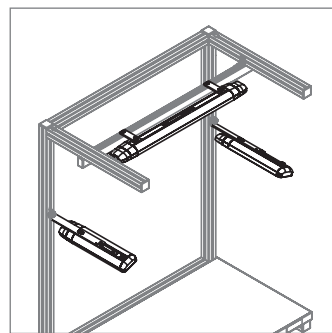
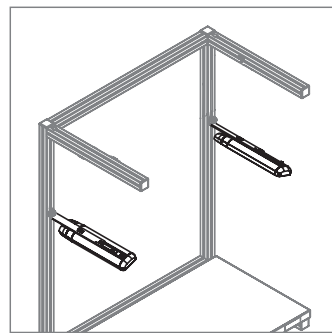
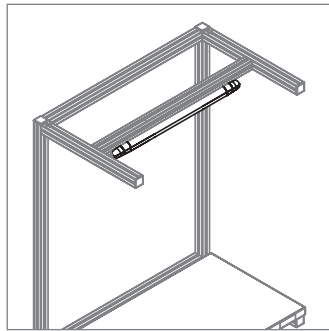
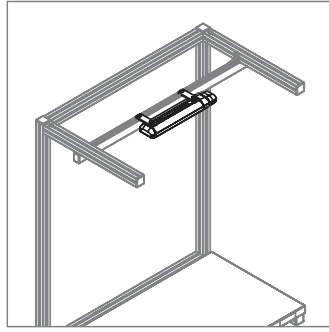
* bei Abstand Tischplatte bis Leuchte = 1,25 m

■ Systemleuchte ausreichend für die Arbeitsaufgabe
 ■ ■ ■ ■ Systemleuchte + Umfeldbeleuchtung (300 Lux) ausreichend für die Arbeitsaufgabe

▼ **Systemleuchte economic**



▼ **Systemleuchte basic**

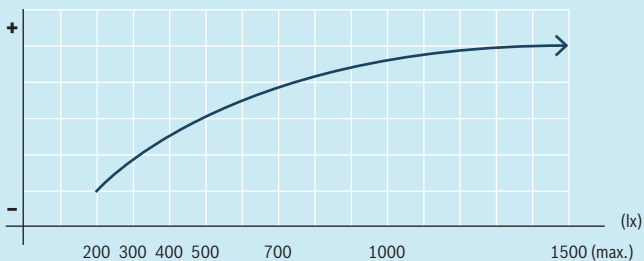


Das Systemleuchtenprogramm von Rexroth bietet blend- und flimmerfreies Licht in höchster Qualität. Für eine hochwertige und gleichmäßige Arbeitsplatzbeleuchtung können die Leuchten entsprechend der Aufgabenstellung einzeln oder in Kombination miteinander betrieben werden. In Verbindung mit einer Steckdose mit Ausgangsschalter sind die Leuchten schaltbar. Mit Hilfe der Verbindungskabel können mehrere Leuchten in Reihe geschaltet werden.

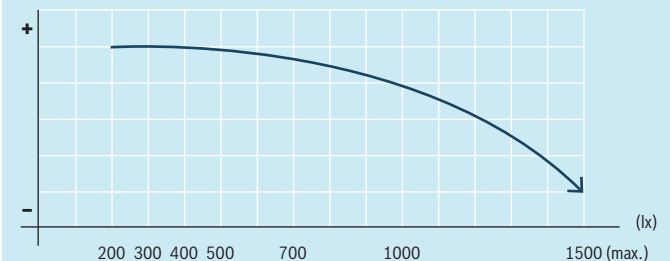
LED Beleuchtung auf neuem Niveau

Die Konstruktion der neuen LED-Leuchten-Generation zeichnet sich insbesondere durch die kompakte Bauform aus. Der Einsatz von LEDs als Leuchtmittel ermöglichen geringen Energieverbrauch, Langlebigkeit und zudem große Wartungsfreiheit der Leuchten. Mit Hilfe des Drehreglers der DIM-Box kann bei der SL LED basic die Beleuchtungsstärke stufenlos gedimmt sowie die Leuchte ein- und ausgeschaltet werden.

Leistungssteigerung mit Rexroth-Systemleuchten



Fehlerreduzierung durch Rexroth-Systemleuchten





Systemleuchte LED economic

- ▶ Blendfreies Licht durch matte Wide Optik mit 60° Abstrahlwinkel
- ▶ Optimale Lichtleistung bei geringem Energieverbrauch: ~140 lm/W
- ▶ Farbtemperatur: 5000 K
- ▶ Mit kurzem flexiblem Anschlusskabel (~16 cm) und GST-Stecker
- ▶ Kompakte Maße und geringes Gewicht
- ▶ Insbesondere für Verpack- und Grobmontagearbeitsplätze geeignet
- ▶ Befestigung an Profilschiene oder Profilunterseite (Arbeitsplätze mit B ≠ 1000 mm) sowie SL12 wide an einer Strebenverlängerung möglich (Arbeitsplätze mit B = 1000 mm) (Seite 2-21)

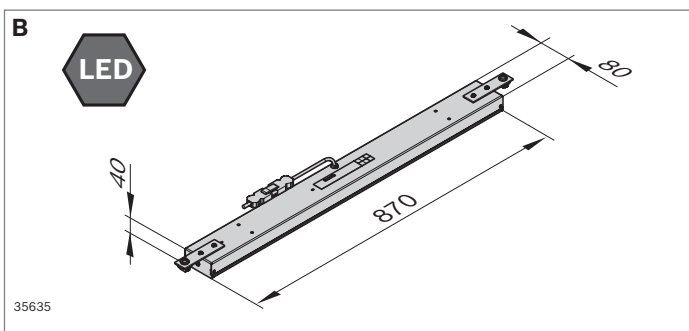
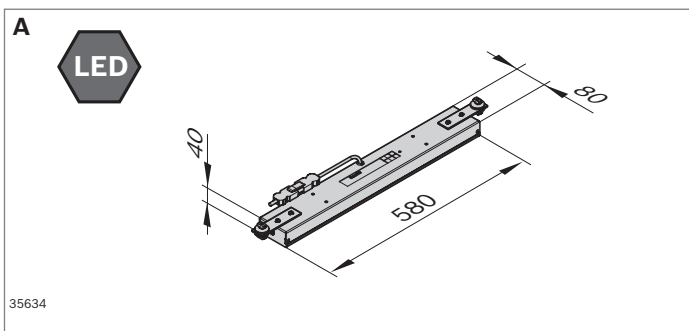
Schutzart: IP 20 (DIN EN IEC 60529)

Material: Gehäuse Stahlblech, lackiert

Lieferumfang: inkl. Befestigungsmaterial (10er-Nut)

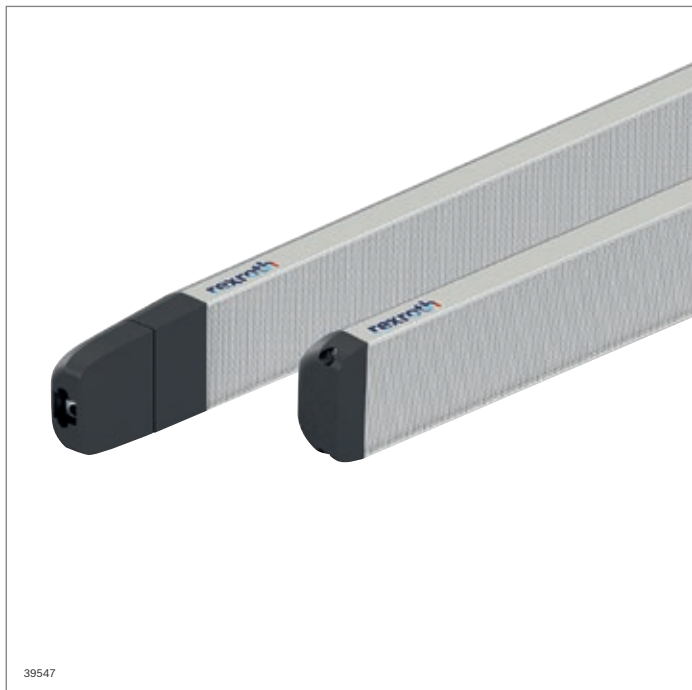
Erforderliches Zubehör: Netzkabel oder Verbindungskabel (Seite 2-39)

Empfohlenes Zubehör: H-Verteiler POWER (230 V) oder T-Stecker (Seite 2-41)



		Leuchtmittel	Lebensdauer (h)	Spannung (V)/ Frequenz (Hz)	Gewicht (kg)	Nr.	
A	SL 12 LED economic	EU	LED/11,5 ± 0,5 W	50 000	220-240 V/50 Hz; 60 Hz	1,75	3 842 559 392
		USA/CAN*	LED/11,5 ± 0,5 W	50 000	120-277 V/50 Hz; 60 Hz	1,75	3 842 559 394
B	SL 12 LED economic wide	EU	LED/11,5 ± 0,5 W	50 000	220-240 V/50 Hz; 60 Hz	2,65	3 842 559 393
		USA/CAN*	LED/11,5 ± 0,5 W	50 000	120-277 V/50 Hz; 60 Hz	2,65	3 842 559 395

* Prüfzeichen UL, CSA



39547

Systemleuchte LED basic



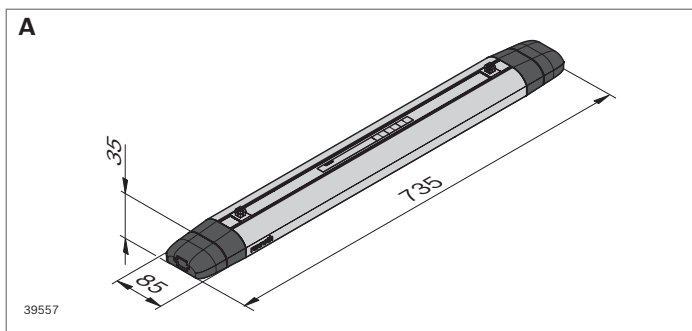
- ▶ SL 24 basic: einfache und schnelle Befestigung in Nut mit Montagesockel; durchgangsverdratet mit zwei Ausgängen für den Anschluss weiterer Leuchten
- ▶ SL 12 basic: einfache und schnelle Befestigung in Nut mit Montagesockel; mit einem Ausgang für den Anschluss einer weiteren Leuchte
- ▶ Für den Einsatz an ESD-Arbeitsplätzen geeignet bei Verwendung von Befestigungssatz Plate (D) oder Bracket (E)
- ▶ Farbtemperatur: 5000 K

Schutzart: IP 20 (IEC 60529)

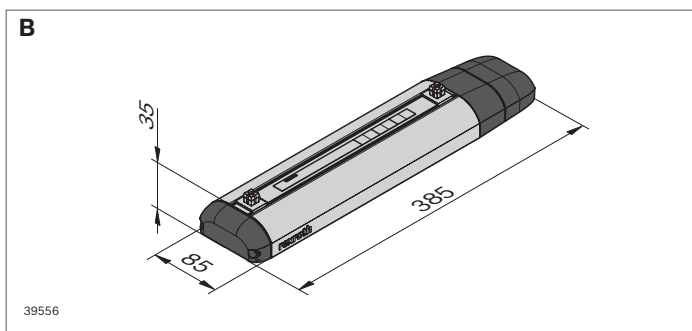
Material: Gehäuse Aluminium; eloxiert; Montagesockel, 10-er Nut (3842552247)

Lieferumfang: inkl. Befestigungsmaterial (10er-Nut)

Erforderliches Zubehör: Stromversorgung DIM-Box (C), Netzkabel, Verbindungskabel (F)



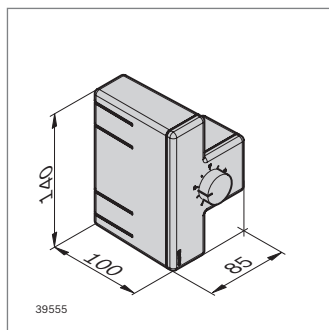
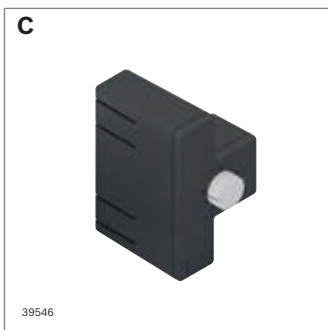
39557



39556

		Leuchtmittel	Lebensdauer (h)	Spannung (V)/ Frequenz (Hz)	Gewicht (kg)	Nr.
A	SL 24 LED basic	EU/USA/CAN* LED/24 W	60 000	<60 V (DC SELV)	1,0	3 842 563 245
B	SL 12 LED basic	EU/USA/CAN* LED/12 W	60 000	<60 V (DC SELV)	0,6	3 842 563 246

* Prüfzeichen UL, CSA

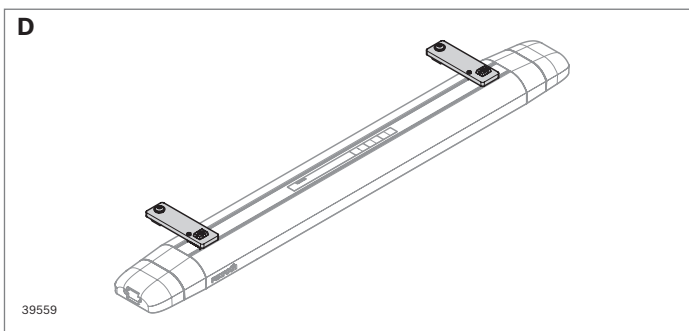


Stromversorgung DIM-Box

- ▶ Zur Stromversorgung von bis zu zwei SL 24 basic oder vier SL 12 basic Systemleuchten (Kombinationen aus SL 12 basic und SL 24 basic möglich)
- ▶ Stufenlose Dimmung (0 – 100 %) über ergonomischen Drehregler
- ▶ Netzanschluss über GST (mit Netzkabel, Verbindungskabel, Verbindungsstecker (Seite 2-41))
- ▶ DC-Leuchtenanschluss über GST mini (Verbindungskabel GST mini)
- ▶ Einfache und vielseitige Befestigungsmöglichkeiten in Nut durch Montagesockel (inklusive)
- ▶ Über Verbindungsstecker GST (3842517055) direkt an Steckdosenleiste anschließbar

		Lebensdauer (h)	Spannung (V)/Frequenz (Hz)	Gewicht (kg)	Nr.
C	Stromversorgung DIM-Box EU/USA/CAN*	45 000	110-240 V; 50 – 60 Hz	0,4	3 842 563 247

* Prüfzeichen UL, CSA ab KW25/22

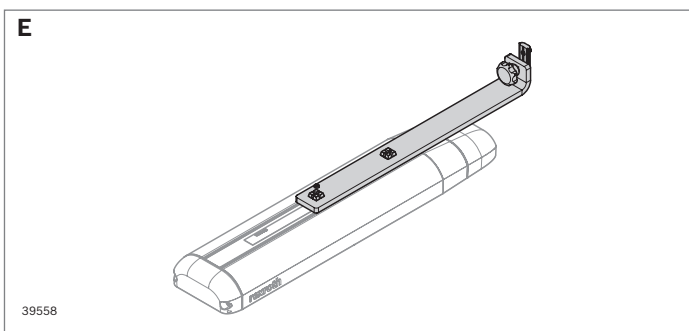


Befestigungssatz Plate

- ▶ Für die Montage an Aufhängung (Seite 2-21)

	Nr.
D	Befestigungssatz Plate

3 842 563 254

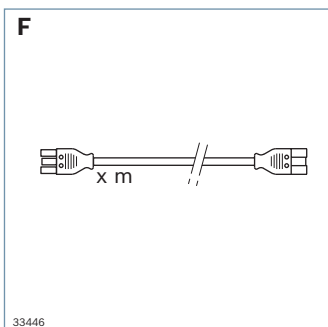


Befestigungssatz Bracket

- ▶ Für die Montage an einer Strebenverlängerung; schwenkbar

	Nr.
E	Befestigungssatz Bracket

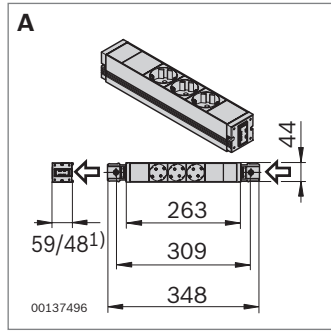
3 842 563 276



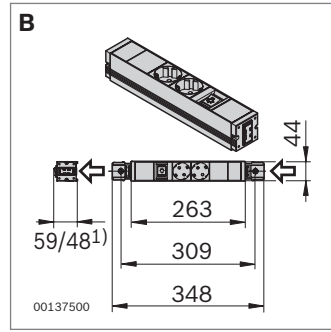
Verbindungskabel

- ▶ Zum Anschluss von Stromversorgung DIM-Box mit Systemleuchte basic
- ▶ Zum Anschluss von Systemleuchte basic mit weiterer Systemleuchte basic

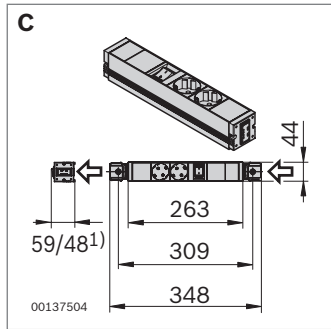
		Länge (m)	Nr.
F	Verbindungskabel EU/USA/CAN	1	3 842 563 248
	GST mini	2	3 842 563 249
		3	3 842 563 250



¹⁾ Spezielle Ländermaße

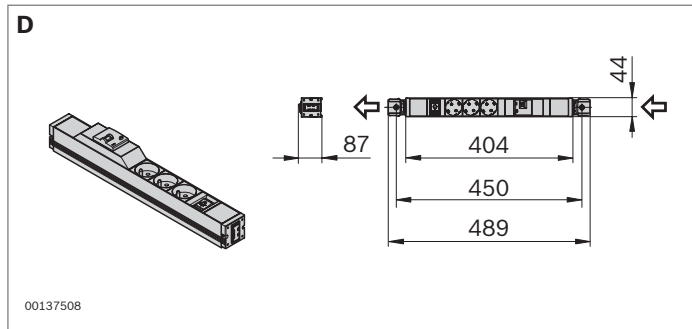


¹⁾ Spezielle Ländermaße



¹⁾ Spezielle Ländermaße

**Schutzart:
IP 20 (DIN EN IEC 60529)**

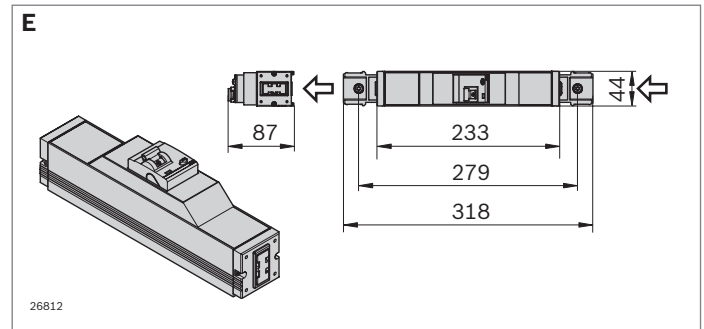


Steckdosenleiste

- ▶ Mit zwei, drei oder vier Schutzkontakt-Steckdosen
- ▶ Steckdoseneinsätze für platzsparende Anordnung mit abgewinkelten Steckern
- ▶ Mit GST-Ausgangsbuchse inklusive Abdeckkappe zum Durchschleifen des elektrischen Stroms
- ▶ Bei Reihenschaltung mehrerer Produkte maximal zulässigen Strom beachten; siehe Tabelle unten
- ▶ Für Festinstallation vorgesehen
- ▶ Je nach Ausführung mit schaltbarem Eingang und/oder Ausgang und RCD-Sicherungsschalter
- ▶ RCD-Modul: $I_{\Delta n} = 30 \text{ mA}$

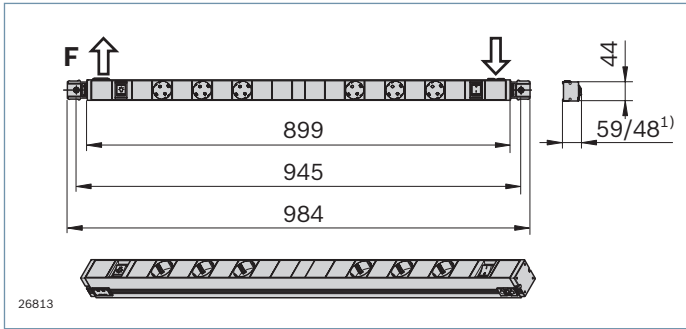
Material: Aluminium, eloxiert; Einsatz: Kunststoff, schwarz
Lieferumfang: inkl. isolierendem Befestigungsmaterial (10er-Nut)

Erforderliches Zubehör: Netz-/Verbindungskabel (Seiten 2-39 f.)



		Strom (A)/Spannung (V)	L x B x H (mm)	Nr.
A Steckdosenleiste 	D	max. 16 A/230 V	263 x 44 x 48	3 842 539 842
	F	max. 16 A/230 V	263 x 44 x 48	3 842 539 852
	GB	max. 13 A/230 V	263 x 44 x 48	3 842 539 862
	USA/CAN*	max. 15 A/125 V	263 x 44 x 59	3 842 539 880
B Steckdosenleiste, Ausgang schaltbar 	D	max. 16 A/230 V	263 x 44 x 48	3 842 539 844
	F	max. 16 A/230 V	263 x 44 x 48	3 842 539 854
	GB	max. 13 A/230 V	263 x 44 x 48	3 842 539 864
	CH	max. 10 A/230 V	263 x 44 x 59	3 842 539 872
	USA/CAN*	max. 15 A/125 V	263 x 44 x 59	3 842 539 882
C Steckdosenleiste, Eingang schaltbar 	D	max. 16 A/230 V	263 x 44 x 48	3 842 539 846
	F	max. 16 A/230 V	263 x 44 x 48	3 842 539 856
	GB	max. 13 A/230 V	263 x 44 x 48	3 842 539 866
D Steckdosenleiste, Ausgang schaltbar, RCD 	D	max. 16 A/230 V	404 x 44 x 87	3 842 542 060
	F	max. 16 A/230 V	404 x 44 x 87	3 842 539 858
Steckdosenleiste, RCD 	D	max. 16 A/230 V	404 x 44 x 87	3 842 558 636
E RCD-Fehlerstromschutzschalter 	EU	max. 16 A/230 V	233 x 44 x 87	3 842 552 214

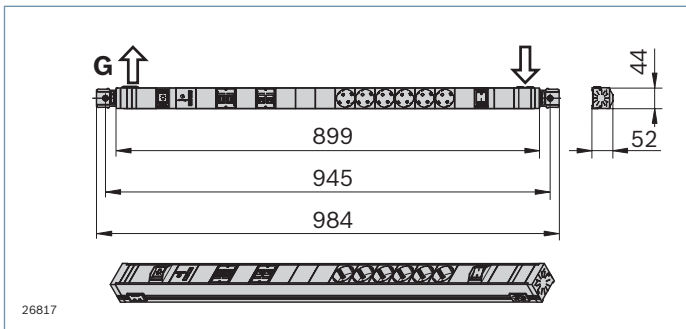
* Prüfzeichen UL, CSA



Energieleiste

- Energieleiste mit sechs Schutzkontakt-Steckdosen zur Befestigung an einer Strebenverlängerung (Arbeitsplätze mit B = 990 mm)

¹⁾ Spezielle Ländermaße



Netzwerkeiste

- Netzwerkeiste mit sechs Schutzkontakt-Steckdosen und USB 3.0, LAN (RJ45)-Anschlüssen und USB Charger zur Befestigung an einer Strebenverlängerung (Arbeitsplätze mit B = 990 mm)

Schutzart: IP 20 (DIN EN IEC 60529)

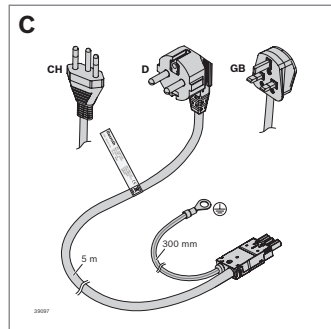
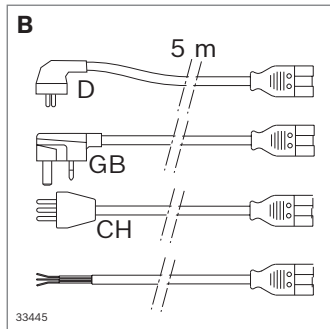
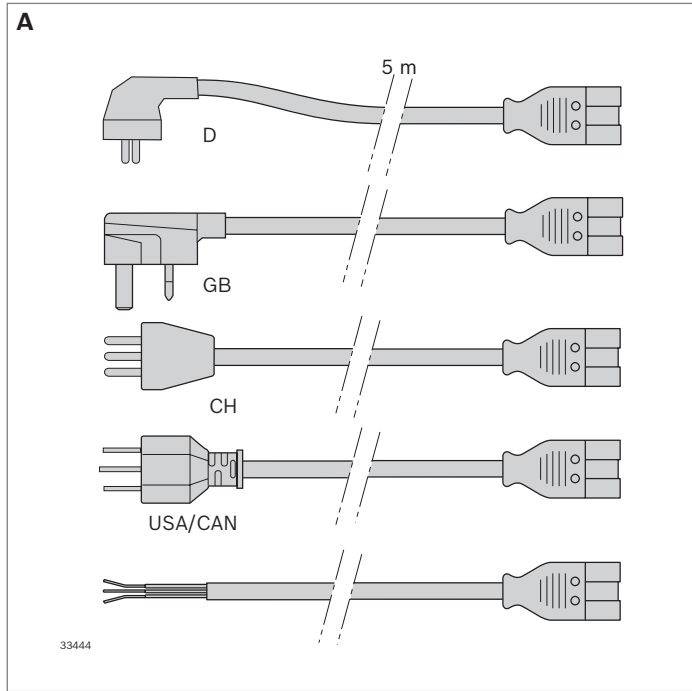
Material: Aluminium, eloxiert; Einsatz: Kunststoff, schwarz
Lieferumfang: inkl. isolierendem Befestigungsmaterial (10er-Nut)

Erforderliches Zubehör: Netz- oder Verbindungskabel (Seiten 2-39 f.)

2

		Strom (A)/Spannung (V)	L x B x H (mm)	Nr.
F Energieleiste, Eingang schaltbar, Ausgang schaltbar	D	max. 16 A/230 V	899 x 44 x 48	3 842 539 850
	F	max. 16 A/230 V	899 x 44 x 48	3 842 539 860
	GB	max. 13 A/230 V	899 x 44 x 48	3 842 539 868
	CH	max. 10 A/230 V	899 x 44 x 59	3 842 539 876
	USA/CAN*	max. 15 A/125 V	899 x 44 x 59	3 842 539 884
G Netzwerkeiste, Eingang schaltbar, Ausgang schaltbar	D	max. 16 A/230 V	899 x 52 x 52	3 842 552 212

* Prüfzeichen UL, CSA



Netz- und Verbindungskabel , Anschlüsse

Netzkabel (A)

- ▶ Netzkabel fertig konfektioniert: in verschiedenen Länderausführungen; für einfache und sichere Plug-and-Play-Installation ohne Fachkraft
- ▶ Zum Anschluss von Systemleuchten, Steckdosen- oder Energieleisten
- ▶ Netzkabel mit einem offenen Ende: für den Selbstbau

Zubehör: GST-Stecker

Material: Anschlussleitung EU: PVC (H05VV-F); schwarz
Anschlussleitung USA/CAN: PVC (SJTOW); schwarz

Netzkabel HD (B)

- ▶ Zum Einsatz in mittelschwerer industrieller Umgebung
- ▶ Zum Anschluss von Systemleuchten, Steckdosen- oder Energieleisten
- ▶ Netzkabel mit einem offenen Ende: für den Selbstbau

Zubehör: GST-Stecker

Material: Anschlussleitung PUR (H07BQ-F), orange

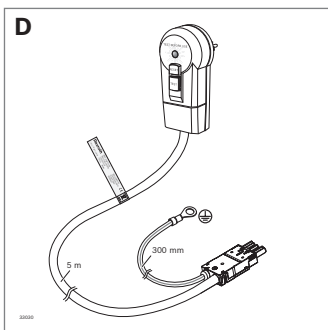
Netzkabel HD mit PE-Anschluss (C)

- ▶ Zum Einsatz in mittelschwerer industrieller Umgebung
- ▶ Zubehör: GST-Stecker

Material Anschlussleitung: PUR (H07BQ-F), orange

	Ausführung	Länge (m)	Nr.
A Netzkabel	D/F	5	3 842 517 045
	GB	5	3 842 522 585
	CH	5	3 842 523 910
	USA/CAN*	5	3 842 537 323
	offenes Ende	5	3 842 517 201
B Netzkabel HD	D/F	5	3 842 554 183
	GB	5	3 842 555 603
	CH	5	3 842 555 605
	offenes Ende	5	3 842 555 607
	C Netzkabel HD mit PE-Anschluss	D/F	5
CH		5	3 842 564 085
GB		5	3 842 564 086

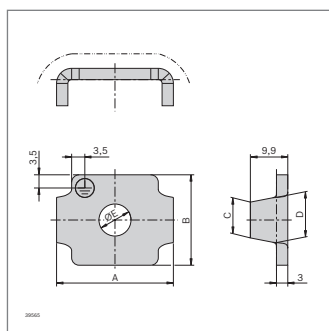
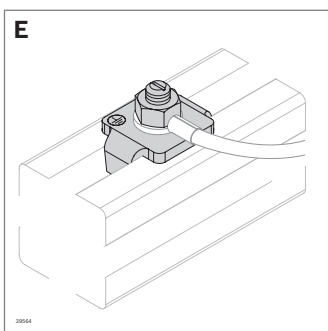
* Prüfzeichen UL, CSA



Netzkaabel mit RCD-Modul u. PE-Anschluss (D)

- ▶ Zum sicheren Anschluss von Arbeitsplätzen direkt ab der Steckdose
- ▶ RCD-Modul: $I\Delta n = 30 \text{ mA}$
- ▶ Schutzart: IP 20 (DIN EN IEC 60529)

Material Anschlussleitung: PUR (H07BQ-F); orange

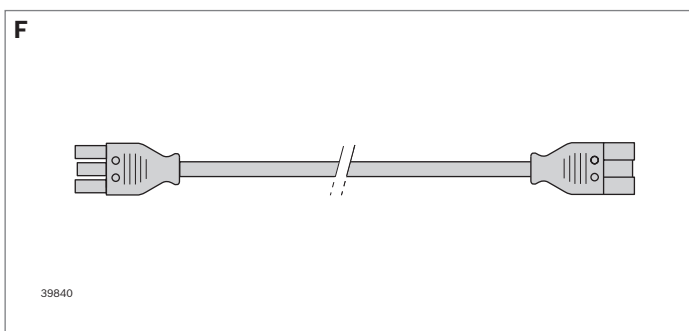


Schutzleiteranschluss 8er und 10er Nut (E)

- ▶ Schutzleiteranschlusset für Profilaufbauten zur sicheren Anbindung eines PE-Anschlusses in Rexroth Profilmuten

Lieferumfang: Set inkl. Befestigungsmaterial

A (mm)	B (mm)	C (mm)	D (mm)	E (mm)	Nr.
28	21	7,5	9,3	6,5	3 842 564 106
31	24	9,5	12	8,5	3 842 564 107



Verbindungskabel (F)

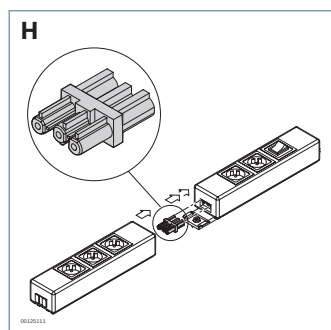
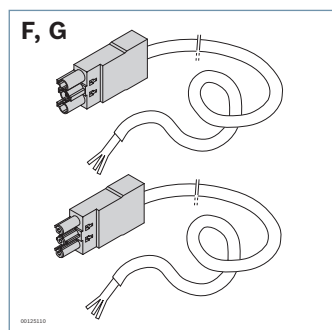
- ▶ Für die Verkabelung zwischen Systemleuchten economic, Steckdosen- oder Energieleisten
- ▶ Fertig konfektioniert in verschiedenen Länderausführungen und Längen
- ▶ Für einfache und sichere Plug- and Play-Installation

Farbe: Schwarz

2

	Ausführung	Länge (m)	Nr.	
D	Netzkaabel mit RCD-Modul und PE-Anschluss	D/F	5	3 842 555 600
E	Schutzleiteranschluss	8er Nut	3 842 564 106	
		10er Nut	3 842 564 107	
F	Verbindungskabel	EU	4	3 842 537 598
			3	3 842 527 207
			2	3 842 517 047
			1,5	3 842 537 123
			1	3 842 517 049
			0,5	3 842 517 051
		USA/CAN*	4	3 842 537 599
			3	3 842 537 558
			2	3 842 537 560
			1,5	3 842 537 562
		1	3 842 537 564	
		0,5	3 842 537 566	

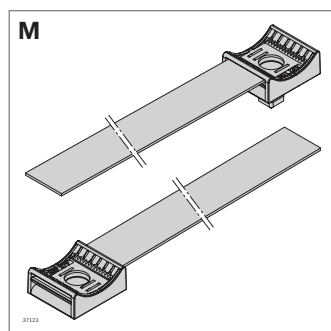
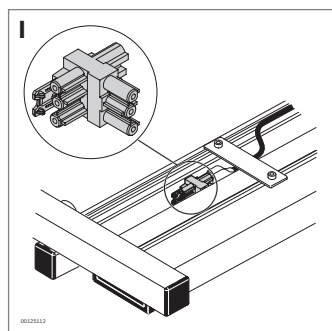
* Prüfzeichen UL, CSA

**GST-Stecker, GST-Buchse (F, G)**

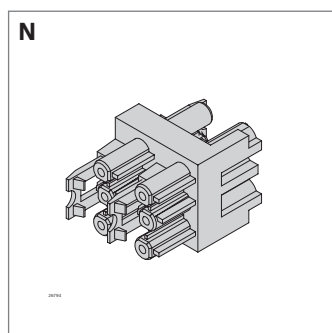
- ▶ Zum Selbstbau von Kabeln
- ▶ Farbe: Schwarz

Verbindungsstecker (H)**T-Stecker (I)****Verriegelung Stecker-Buchse (J)**

- ▶ Zur normgerechten Verlängerung von Verbindungskabeln

**Verschlussstücke für GST-Buchse (K)****Verschlussstücke für GST-Stecker (L)****Kabelträger loop (M)**

- ▶ Kabelträger mit Klettband zur schonenden Führung von Kabeln und Schläuchen
- ▶ Kabelträger mit Fuß können werkzeuglos in die Nut eingedreht werden. Montage parallel und quer zur Nut möglich
- ▶ Kabelträger loop flat zur Montage auf Flächenelementen oder auf EcoShape Montagesockel




Siehe ergänzend das Kabelkanalprogramm von Bosch Rexroth, Mechanik-Grundelemente MGE 14.0, Kap. 11

H-Verteiler POWER (230V) (N)

- ▶ Zum Verbinden von bis zu drei economic Leuchten an einem Netzanschluss
- ▶ Kann im Kabelkanal 45 x 45 (siehe MGE 13.2) verbaut werden

Farbe: Schwarz

	Ausführung		Nr.
F GST-Stecker		10	3 842 517 043
G GST-Buchse		10	3 842 517 044
H Verbindungsstecker		10	3 842 517 055
I T-Stecker		10	3 842 532 909
J Verriegelung Stecker-Buchse			3 842 554 181
K Verschlussstück GST-Buchse			3 842 555 621
L Verschlussstück GST-Stecker			3 842 555 622
M Kabelträger	loop flat	10	3 842 559 380
	loop 8	10	3 842 559 381
	loop 10	10	3 842 559 382
	Adapter D28L	10	3 842 562 115
N H-Verteiler POWER (230V)		1	3 842 564 097



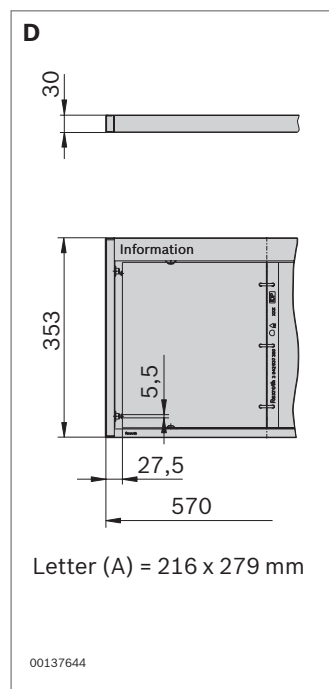
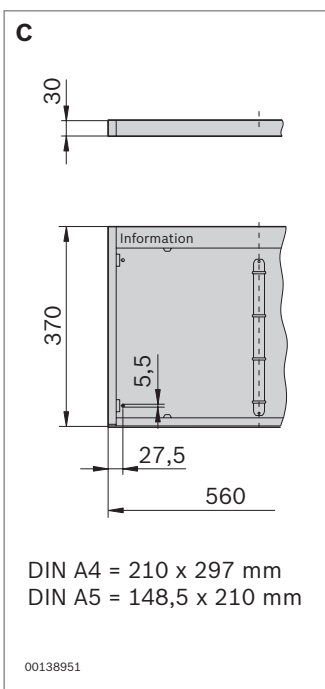
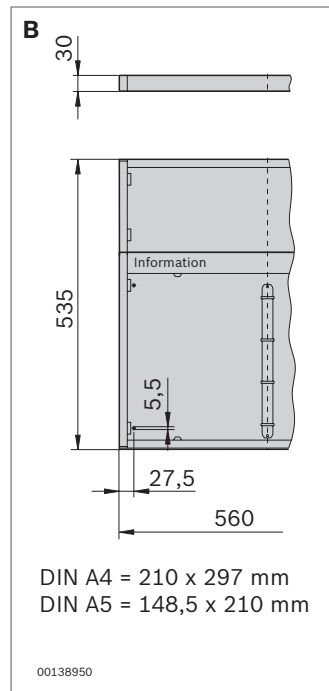
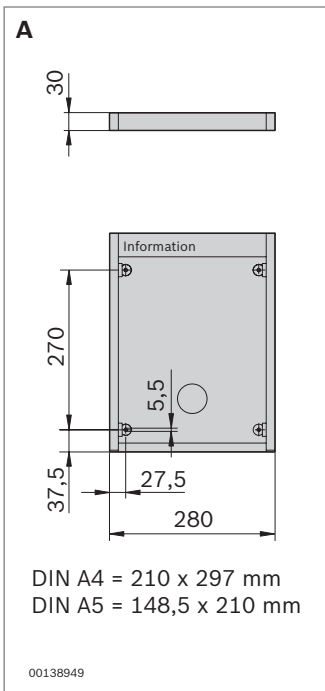
Infotafeln



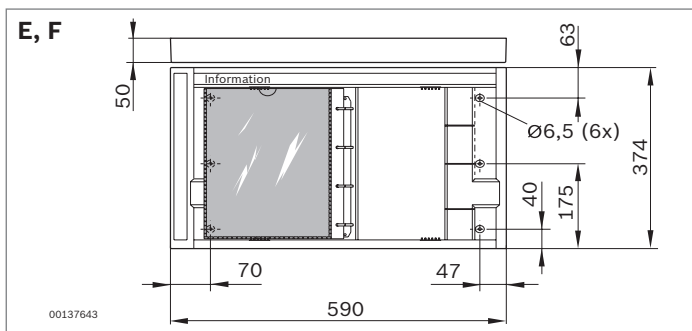
- Für die Informationsbereitstellung am Arbeitsplatz, Materialwagen oder Supermarktregal
- Hohe Stabilität
- In Hoch- und Querformat montierbar
- Infotafel A4 (A): Einseitige Ausführung
- Infotafel 2x A4 plus (B): Zweiseitige Ausführung mit 4-fach-Ringmechanik DIN A4; Steckplätze für Hinweisboards
- Infotafel 2x A4 EU (C): Zweiseitige Ausführung mit 4-fach-Ringmechanik DIN A4
- Infotafel 2x A4 US (D): Zweiseitige Ausführung mit 3-fach-Ringmechanik Letter
- ESD-Ausführung für den Einsatz an ESD-Arbeitsplätzen

Material: Rahmenprofil: Aluminium; eloxiert, natur Rückwand und Board: Stahlblech; pulverbeschichtet, anthrazitgrau RAL 7016, staubgrau, RAL 7037 (ESD)
 Lieferumfang: inkl. Befestigungsmaterial (10er-Nut), neutraler selbstklebender Schrifträger; verstärkte Klarsichthülle (**A: 1; B, C, D: 2**)

Erforderliches Zubehör: Klarsichthülle (Seite 2-43)



	ESD	Nr.
A Infotafeln A4	EU	3 842 502 151
B Infotafeln 2x A4 plus	EU	3 842 502 154
C Infotafeln 2x A4	EU	3 842 502 153
		3 842 537 870
D Infotafeln 2x Letter	USA	3 842 538 789



Infotafeln ISO



- ▶ Preiswerte Ausführung aus Kunststoff
- ▶ In Hoch- und Querformat montierbar
- ▶ Infotafel 2xA4 EU (E): Zweiseitige Ausführung mit 4-fach-Ringmechanik für 18 verstärkte Klarsichthüllen, Format DIN A4
- ▶ Infotafel 2xA4 US (F): Zweiseitige Ausführung mit 3-fach-Ringmechanik für 18 verstärkte Klarsichthüllen, Format Letter

Material: ABS; anthrazitgrau, RAL 7016

Lieferumfang: inkl. Befestigungsmaterial, mehrsprachiger Beschriftungssatz, eine verstärkte Klarsichthülle

Zubehör: Klarsichthülle (siehe unten)

		Nr.
E	Infotafeln ISO 2x A4 EU	3 842 517 163
F	Infotafeln ISO 2x Letter USA	3 842 517 164

Klarsichthülle

- ▶ Klarsichthülle passend für Infotafel und Infotafel ISO
- ▶ Verstärkte Ausführung
- ▶ DIN A4: Mit 4-fach-Lochung für EU-Version
- ▶ Letter: Mit 3-fach-Lochung für US-Version
- ▶ ESD-Ausführung: Dauerhaft ableitfähig, Ableitwiderstand (R) = $10^4 \dots 10^{11} \Omega$.
Die Einwirkung von UV-Strahlung, Wärme und Chemikalien kann die ESD-Leitfähigkeit mindern. Daher jährliche Überprüfung empfehlenswert.

Material: PVC

		ESD	Nr.
Klarsichthülle A4	EU	10	3 842 539 838
		10	3 842 537 358
Klarsichthülle Letter	USA	10	3 842 539 839
		10	3 842 537 360

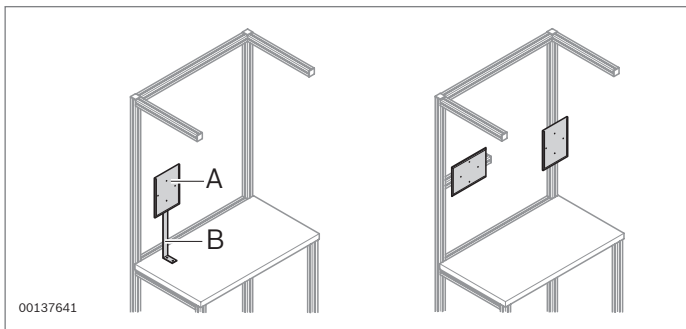


Einstecktasche

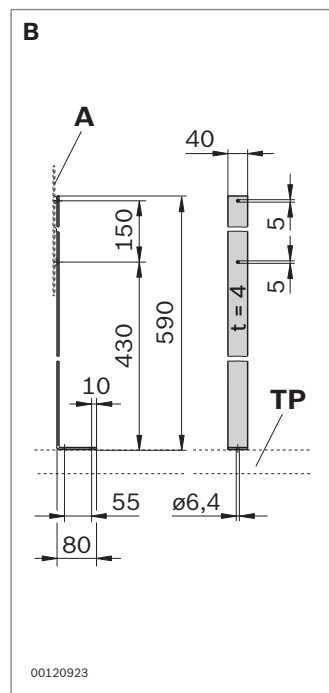
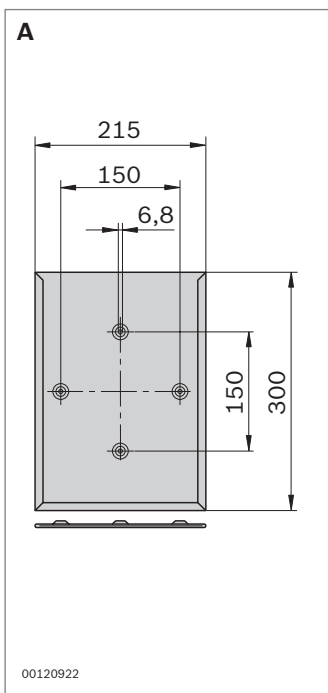
- ▶ Bereitstellung einzelner Informationsblätter im DIN A4-Format, z. B. für Arbeitsfolgekarten
- ▶ In Hoch- und Querformat montierbar
- ▶ Schutzscheibe gegen Verschmutzung
- ▶ Halter zur Befestigung auf der Tischplatte

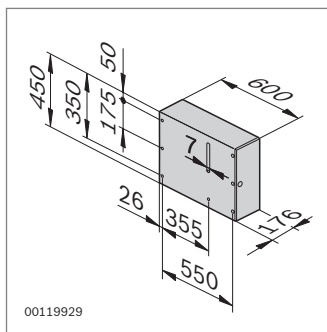
Farbe: Lichtgrau; RAL 7035

Erforderliches Zubehör: Schrauben



	Nr.
A Einstecktasche	1 845 410 015
B Halter	3 842 000 058





Unterschrank

- ▶ Für rechts- und linksseitigen Anbau
- ▶ Tür abschließbar, ausziehbare Werkzeugablage
- ▶ Montage am Tischgestell (Nutabstand 550 mm)

Material: Stahlblech; lichtgrau, RAL 7035

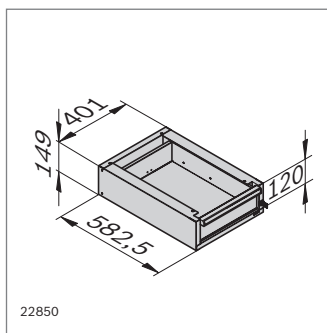
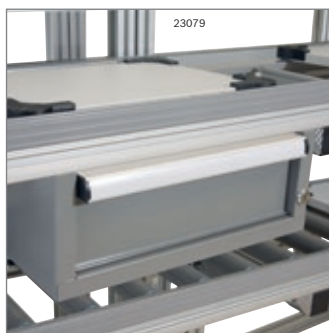
Lieferumfang: inkl. Schlüssel, transparenter Regalkasten

Erforderliches Zubehör:

Hammermutter M6 (3 842 530 285, Seite 2-53);

Schraube M6x14 DIN 912, Unterlegscheibe DIN 125

	Ausführung	Nr.
Unterschrank	Anbau linksseitig	3 842 028 621
	Anbau rechtsseitig	3 842 028 620



Unterbauschublade



- ▶ Gedämpfte, leicht schließende Schublade mit Kugelführung; automatischer Schubladeneinzug
- ▶ Schublade abschließbar
- ▶ Ergonomische Aluminium-Griffleiste mit Beschriftungsfeld
- ▶ Zulässige Beladung der Schublade: 350 N
- ▶ ESD-Ausführung
- ▶ Montage (hängend)
 - am Tischgestell
 - an der Tischplatte

Material ESD: Stahlblech; staubgrau, RAL 7037

Lieferumfang: Inkl. Bohrschablone, Befestigungsmaterial, Schlüssel

	ESD	Nr.
Unterbauschublade		3 842 546 533



23076

Schubladenschrank Container



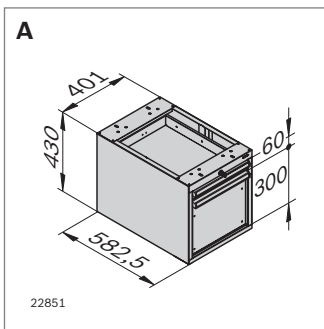
Schubladenschrank (A, B)

- ▶ Gedämpfte, leicht schließende Schubladen mit Kugelführung; automatischer Schubladeneinzug
- ▶ Ergonomische Aluminium-Griffleiste mit Beschriftungsfeld
- ▶ Schubladen zentral abschließbar
- ▶ Zulässige Beladung:
 - je Schublade: 350 N
 - gesamt je Schubladenschrank: 850 N
- ▶ In ESD-leitfähiger Ausführung erhältlich
- ▶ Montage (hängend)
 - am Tischgestell
 - an der Tischplatte

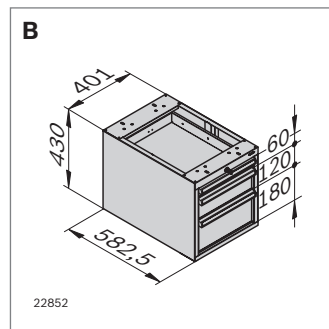
Material: Stahlblech; lichtgrau, RAL 7035

Material ESD: Stahlblech; staubgrau, RAL 7037

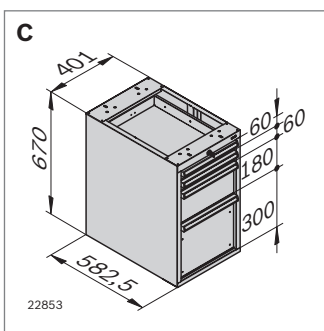
Lieferumfang: inkl. Bohrschablone, Befestigungsmaterial, Schlüssel



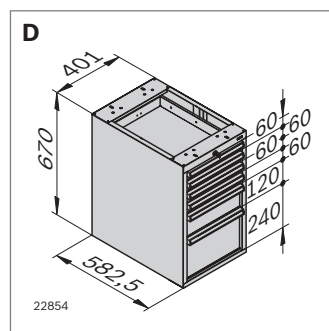
22851



22852



22853



22854

Container (C, D)

- ▶ Gedämpfte, leicht schließende Schubladen mit Kugelführung; automatischer Schubladeneinzug
- ▶ Ergonomische Aluminium-Griffleiste mit Beschriftungsfeld
- ▶ Schubladen zentral abschließbar
- ▶ Zulässige Beladung:
 - je Schublade: 350 N
 - gesamt je Container: 1300 N
- ▶ In ESD-leitfähiger Ausführung erhältlich
- ▶ Aufstellung auf Rollen, z. B. neben dem Arbeitsplatz

Material: Stahlblech; lichtgrau, RAL 7035

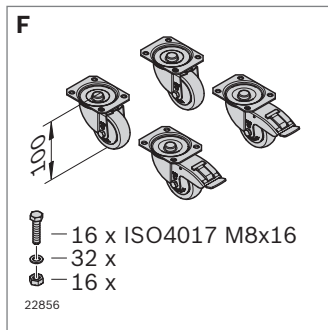
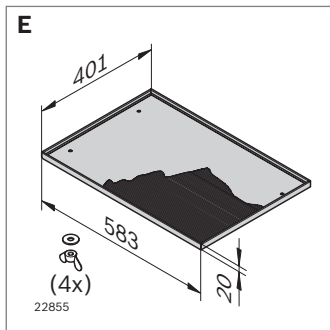
Material ESD: Stahlblech; staubgrau, RAL 7037

Lieferumfang: inkl. Bohrschablone, Befestigungsmaterial, Schlüssel

Erforderliches Zubehör: Abdeckung (E), Rollen (Set) (F)

	Ausführung	ESD	Nr.
A	Schubladenschrank 2 Schubladen		3 842 546 534
			3 842 546 538
B	Schubladenschrank 3 Schubladen		3 842 546 535
			3 842 546 539
C	Container 4 Schubladen		3 842 547 886
			3 842 546 540
D	Container 6 Schubladen		3 842 547 887
			3 842 559 392

Siehe technische Daten Seite 13-9



Abdeckung für Container (E)

Material Abdeckung: Stahlblech; pulverbeschichtet, RAL 7035 (lichtgrau)

Material Abdeckung ESD: Stahlblech; pulverbeschichtet, RAL 7037 (staubgrau)

Lieferumfang: Inkl. Befestigungsmaterial

Rollen für Container (F)

- ▶ Set aus zwei Lenkrollen und zwei Lenkrollen mit Stopp

Material Gehäuse: Stahlblech; verzinkt

Material Radkörper: PP

Material Lauffläche: Thermoplastischer Gummi

Lieferumfang: Inkl. Befestigungsmaterial

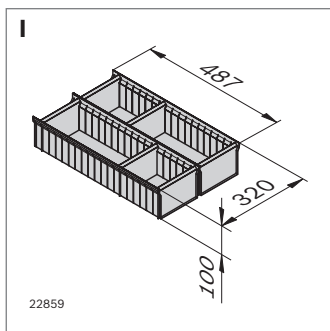
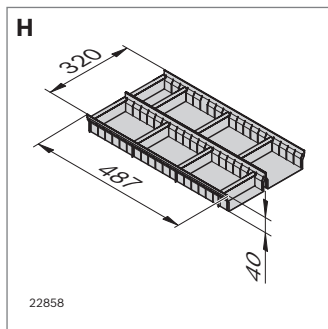
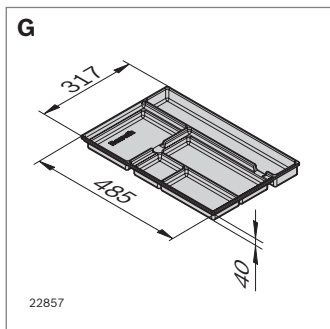
Schubladeneinsatz (G, H, I)

- ▶ Feste Teilung (G)

- ▶ Variable Teilung (H, I), Biegeblech zum Aufklappen

Material (G): ABS; schwarz

Material (H, I): Stahlblech; verzinkt



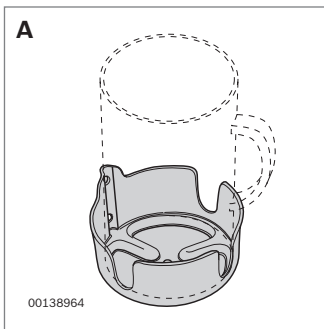
	h (mm)		ESD	Nr.
E Abdeckung für Container				3 842 546 542
				3 842 546 543
F Rollen für Container (Ø 80 mm)		Set		3 842 547 885
				3 842 546 541
G Schubladeneinsatz	40			3 842 548 900
H Schubladeneinsatz, variable Teilung	40			3 842 546 546
I Schubladeneinsatz, variable Teilung	100			3 842 546 547



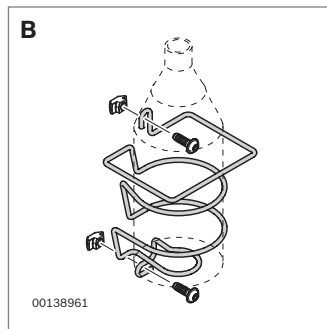
00120963



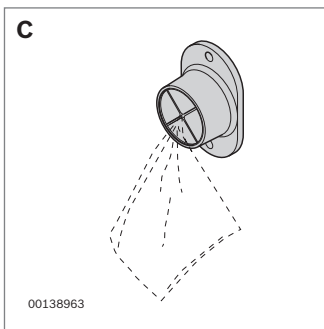
00120937



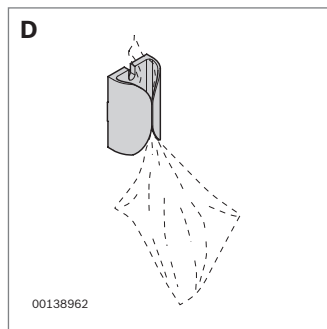
00138964



00138961



00138963



00138962

Halter



Tassenhalter (A)

Material: PA66; schwarz

Erforderliches Zubehör: Hammermuttern 10er-Nut, M5

Flaschenhalter (B)

- Zur Aufbewahrung von Flaschen und eckigen Getränkebehältern

Material: Stahldraht; pulverbeschichtet, lichtgrau, RAL 7037

Lieferumfang: Inkl. Befestigungsmaterial (10er-Nut)

Lappenhalter (C, D)

- Zur Aufbewahrung von Putzlappen
- Lappenhalter D mit angespritztem Klemmfuß zur direkten Montage am Strebenprofil mit 10er-Nut

Farbe: Schwarz

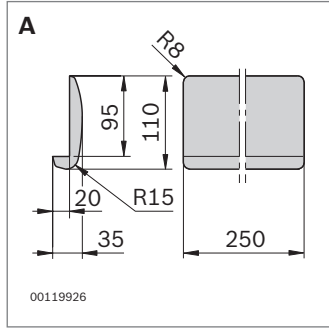
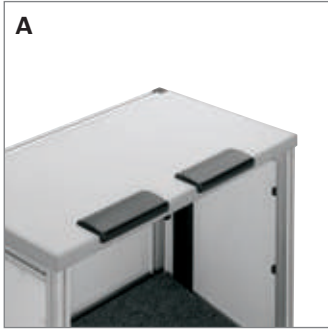
Erforderliches Zubehör (für C):

Hammermuttern 10er-Nut, M5;

Schrauben DIN 7984-M5x12-8.8

2

	ESD	Nr.
A Tassenhalter		3 842 513 722
B Flaschenhalter		3 842 540 429
C Lappenhalter		1 845 719 000
Hammermutter 10er Nut	100	3 842 530 203
D Lappenhalter mit Klemmfuß		3 842 530 306



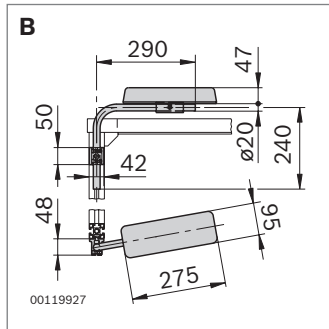
Armauflage



Armauflage (A)

- ▶ Weiche Auflagefläche zum Schutz der Handgelenke und Arme
- ▶ ESD-Ausführung: Ableitfähig. Die Einwirkung von UV-Strahlung, Wärme, Abrieb und Chemikalien kann die ESD-Leitfähigkeit mindern. Daher jährliche Überprüfung empfehlenswert.

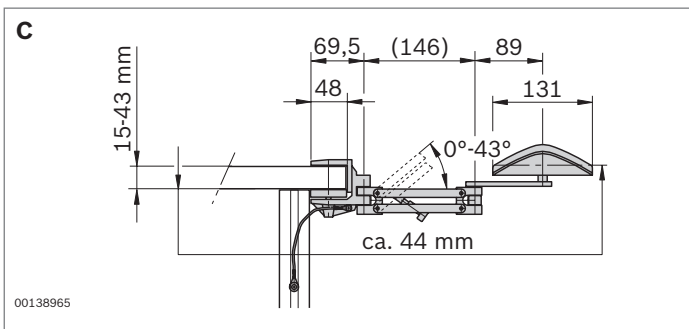
Material: PUR-Weichschaum; schwarz
 Erforderliches Zubehör: Doppelseitiges Klebeband (Kupferklebeband für ESD-Ausführung) zur Befestigung auf der Tischplatte



Einstellbare Armauflage (B)

- ▶ Zur Entlastung der Arme bei Montagearbeiten
- ▶ Befestigung am Tischgestell; passend für alle Rexroth-Arbeitsplätze in Kastenbauweise

Material Kissen: PUR-Weichschaum; schwarz
 Lieferumfang: Inkl. Befestigungsmaterial (10er-Nut)



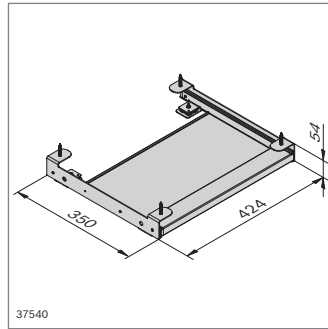
Armauflage mit Kissen (C)

- ▶ Zur Entlastung der Arme bei Montagearbeiten
- ▶ Drehgelenke für feinste kontrollierte Bewegungen
- ▶ Klemmbefestigung an einer Tischplatte
- ▶ ESD-Ausführung für den Einsatz an ESD-Arbeitsplätzen

Material Kissen: Leder; weiß

Material Kissen ESD: Leder; schwarz

	ESD	Nr.
A Armauflage		3 842 191 186
		3 842 516 704
B Einstellbare Armauflage		3 842 191 178
C Armauflage mit Kissen		3 842 515 493
		3 842 515 525



Tastaturablage

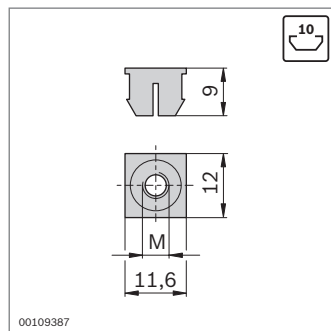
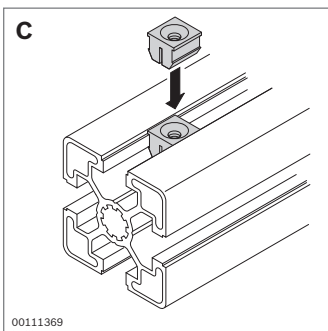
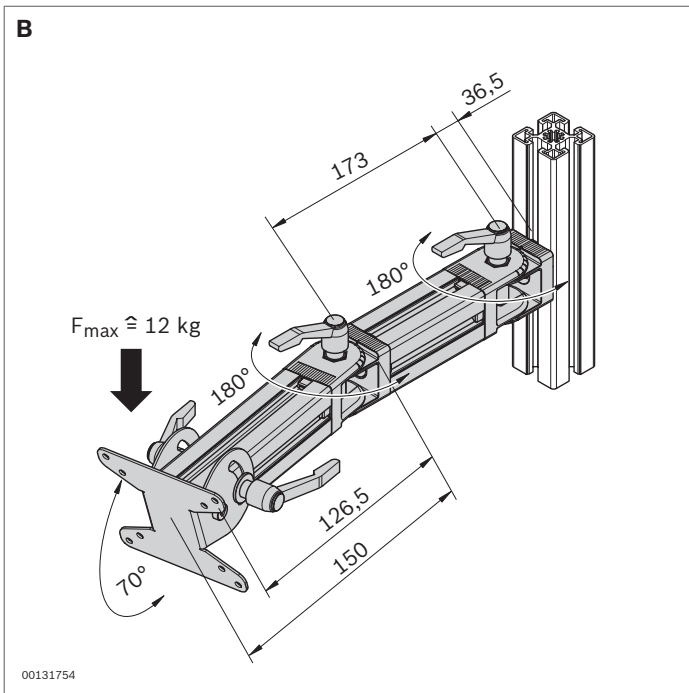
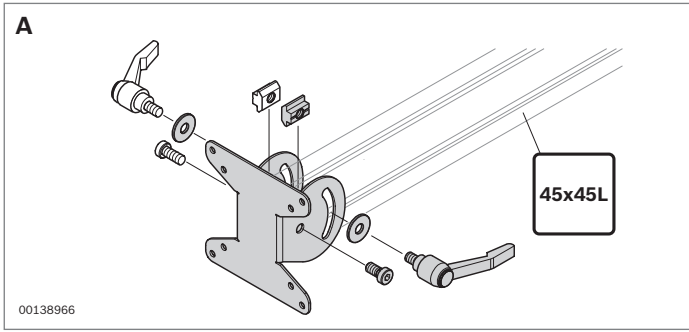
- ▶ Zum sicheren und platzsparenden Verstauen von Tastaturen am Arbeitsplatz
- ▶ Max. Maße Tastatur: 400x205x35 mm
- ▶ Ideal für Tastaturen mit Touchpad
- ▶ Für Anbau unter der Tischplatte
- ▶ Teleskopschiene mit Einrastfunktion im ein- und ausgezogenen Zustand
- ▶ Mit ergonomischer Handauflage

Material Tastaturablage: Stahlblech; lackiert, lichtgrau (RAL 7035)

Material Auszug: Stahl

Lieferumfang: Inkl. Befestigungsmaterial zur Befestigung unter der Tischplatte

	Nr.
Tastaturablage	3 842 558 454



TFT-Monitorhalter



- ▶ TFT-Monitorhalter (**A**) mit VESA-Lochung (75x75 mm und 100x100 mm) zur Befestigung eines TFT-Monitors am Profil 45x45L
- ▶ Schwenkbereich: 70°
- ▶ TFT-Monitorhalter mit Tragarm (**B**) ist schwenkbar und horizontal einstellbar. Ermöglicht eine ergonomisch optimale Positionierung des Bildschirms.

Lieferumfang **A**: Inkl. Befestigungsmaterial (10er-Nut)

Lieferumfang **B**: Inkl. Tragarm (Profil 45x45L, DesignLINE-Gelenke) inkl. Befestigungsmaterial (10er-Nut)

	Nr.
A TFT-Monitorhalter	3 842 539 840
B TFT-Monitorhalter mit Tragarm	3 842 539 806

Spreizmutter

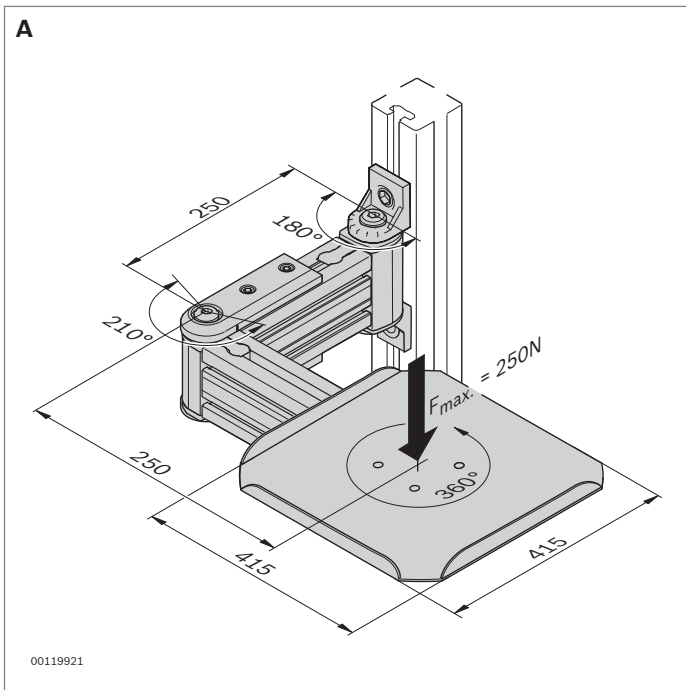


- ▶ Zur Befestigung leichter Zubehörteile, wie Kabelbinder oder Ösen
- ▶ Einfache Montage durch Einclippen in die Profalnut
- ▶ Profilbearbeitung: Nicht erforderlich

Zubehör, erforderlich: Senkschraube

Material: PA; signalgrau ähnlich RAL 7004

	Nut	M		Nr.
C Spreizmutter	10	M4	100	3 842 554 774
		M5	100	3 842 554 776
		M6	100	3 842 554 778

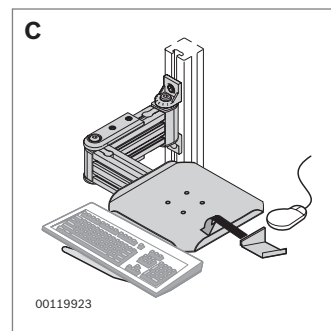
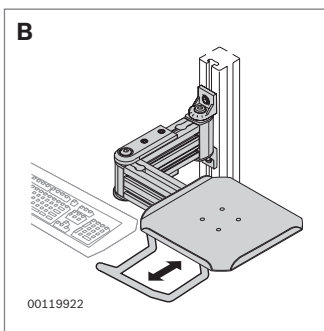


Tragarm



- ▶ Zur platzsparenden Bereitstellung eines Bildschirms oder Materialbehälters an einem Arbeitsplatz
- ▶ Mehrfach gelenkig gelagert

Lieferumfang: Inkl. Befestigungsmaterial (10er-Nut)



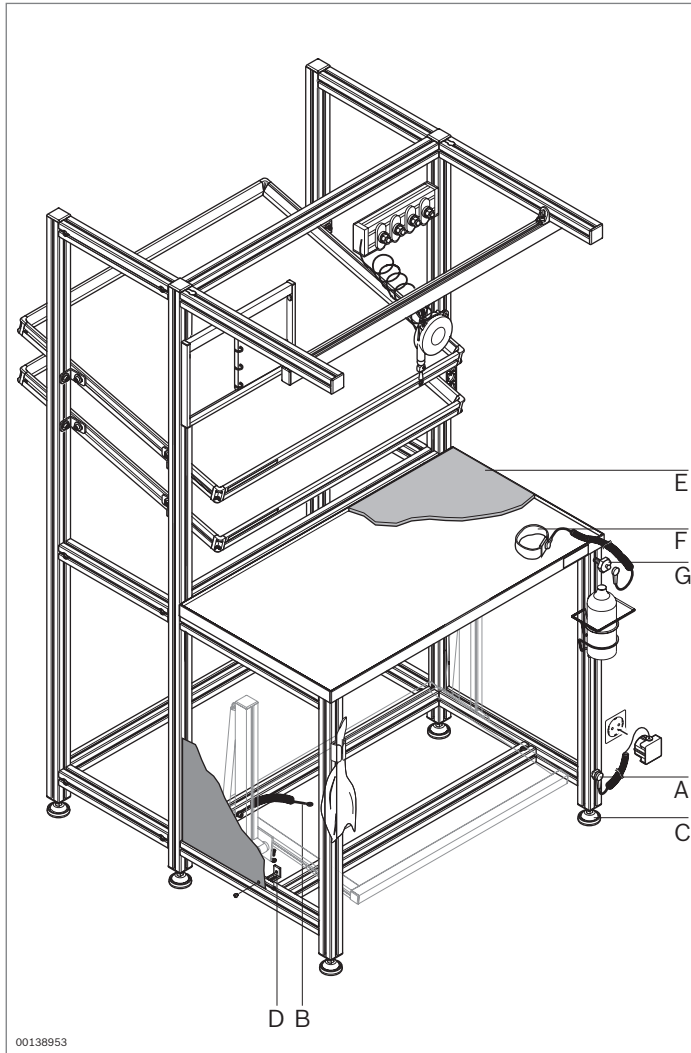
Tastaturhalter

- ▶ Ausziehbar
- ▶ Zum Einhängen am Tragarm

Maushalter

- ▶ Zum Einhängen am Tragarm


	Nr.
A Tragarm	3 842 521 970
B Tastaturhalter	3 842 522 305
C Maushalter	3 842 522 130

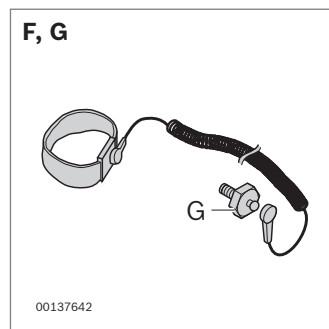
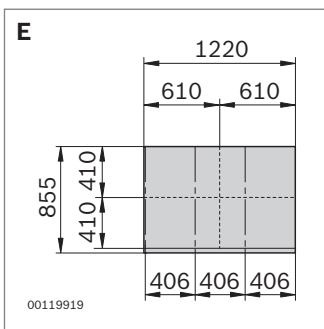
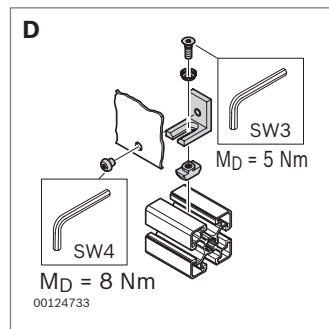
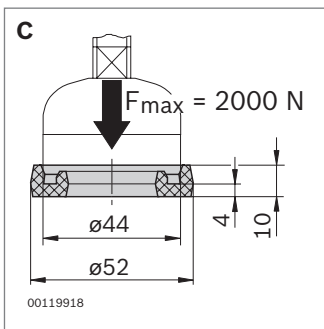
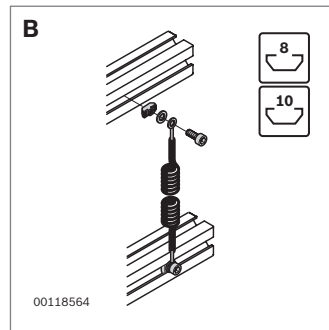
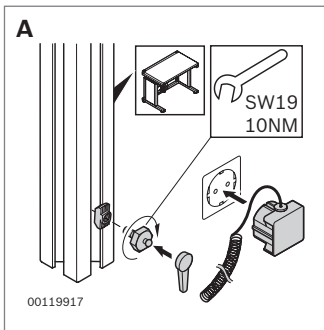


Komponenten für ESD-Anwendungen



- A Erdungsmaterialsatz
- B Erdungskabel
- C Dämpfungsring
- D Potentialfix
- E Ableitfähige Einlegematte
- F Handgelenkband

	 ESD	Nr.
A Erdungsmaterialsatz		3 842 522 087
B Erdungskabel		3 842 519 465
C Dämpfungsring isolierend	20	3 842 521 817
D Potentialfix		3 842 536 320
E ESD-Einlegematte		3 842 522 012
F Handgelenkband		3 842 516 908
G Anschluss-Stück	10	3 842 516 905



Erdungsmaterialsatz (A)

- ▶ Zur definierten Erdung von ESD-Arbeitsplätzen
- ▶ Ableitwiderstand (R) = $1 \times 10^6 \Omega$

Lieferumfang: Inkl. Befestigungsmaterial (10er-Nut)

Erdungskabel (B)

- ▶ Zur Herstellung definierter Ableitwege zwischen Strebenprofilen zum Schutz von ESD-sensitiven Bauteilen
- ▶ Länge im ausgezogenen Zustand 1200 mm

Lieferumfang: Inkl. Befestigungsmaterial (10er-Nut/10er-Nut), (10er-Nut/8er-Nut)

Dämpfungsring (C)

- ▶ Isoliert Gestelle gegenüber leitfähigem Fußboden, schont den Fußboden und verhindert die Übertragung von Vibrationen

Material: PUR, beständig gegen Öle und organische

Lösungsmittel

Farbe: Natur

Härte: 70-80 Shore A

Potentialfix (D)

- ▶ Zur definierten Erdung von Flächenelementen, wie z. B. Sichtblenden

Ableitfähige Einlegematte (E)

- ▶ Zum Schutz von ESD-sensitiven Bauteilen
- ▶ Für eine sichere, leitfähige Verbindung mit beispielweise ESD-Materialebenen empfehlen wir Kupferklebeband.
- ▶ Ableitwiderstand (R) = $10^4 \dots 10^9 \Omega$

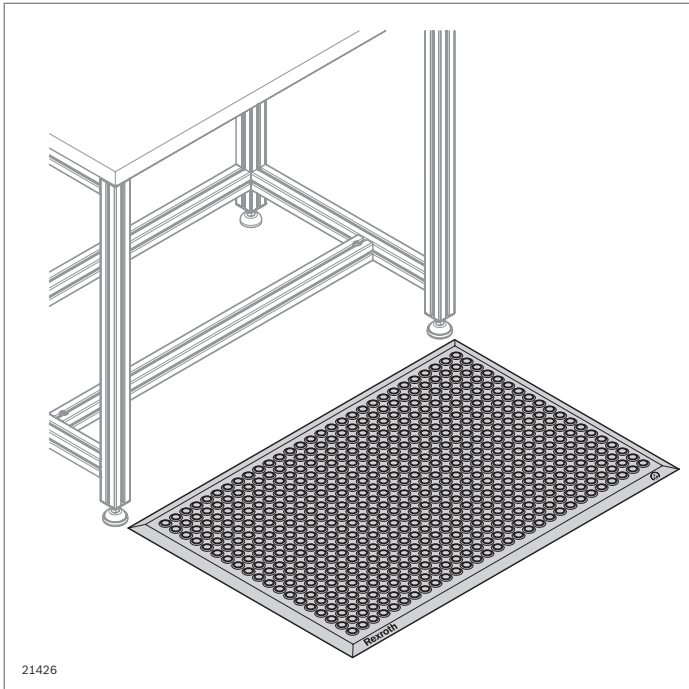
Material: Kautschuk

Format: 1220 x 855 x 2 mm

Handgelenkband (F)

- ▶ Handgelenkband (F) mit Anschluss-Stück (G) zur definierten Erdung von Personen zum Schutz von ESD-sensitiven Bauteilen

Erforderliches Zubehör: Hammermutter 10er-Nut, M6 (3842530285)



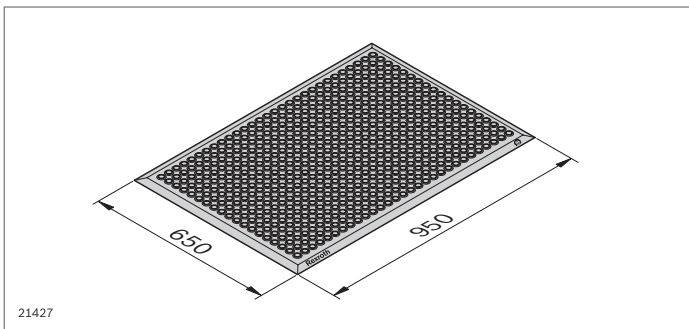
Fußmatte



- ▶ Elastische Fußmatte federt die Bewegungen der Mitarbeiter ab, reduziert die Belastungen und schont somit die Gelenke
- ▶ Verbesserung der Durchblutung führt zu einem Anti-Ermüdungseffekt
- ▶ Einsatz bei Steh-Geh-Arbeitsplätzen und an Maschinen

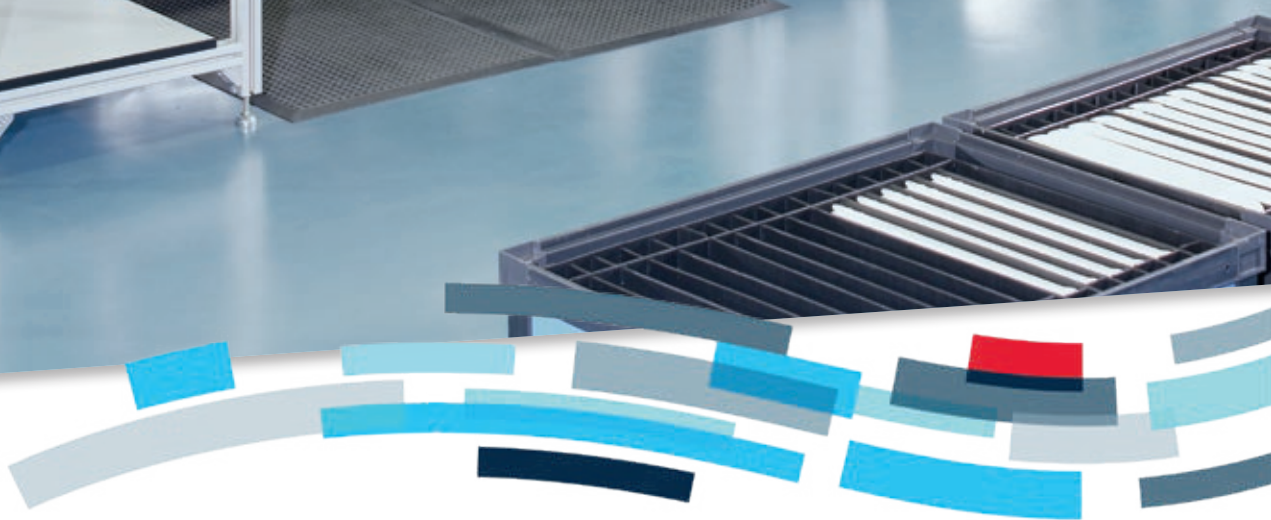
Material: PUR (ohne FCKW),
Ableitwiderstand (R) <math>< 1 \times 10^9 \Omega</math>

ESD Nr.	
Fußmatte	 3 842 544 789





2





Reduzierte Montagezeiten durch kurze Greifwege

Eine ergonomische Teilebereitstellung ist maßgebend für einen effizienten Arbeitsplatz. Überflüssige Bewegungen sind nicht wertschöpfend und somit Verschwendung. Sie kosten wertvolle Produktionszeit und belasten den Mitarbeiter zusätzlich. Daher sollten alle Greifwege möglichst kurz sein.

Ideal sind Greif- beziehungsweise Teilebehälter, die in unmittelbarer Reichweite des Mitarbeiters angebracht sind. Die Behälteranordnung sollte einen fließenden, bogenförmig ansteigenden, vom Körper weisenden Bewegungsablauf ermöglichen. Durch beidhändiges Greifen und Fügen kann zudem bis zu 50 % der Montagezeit eingespart werden. Die Teile werden durch die ergonomische und MTM (Method of Time Measurement)-gerechte Gestaltung der Greifbehälter vorvereinzelt: die Greifzungen verfügen über Rillen, die ein schnelles und sicheres Greifen der Teile ermöglichen.



Vario-Greifbehälter

Für platzsparende und ergonomische Bereitstellung von Kleinteilen wie Muttern und Schrauben. Die Vario-Greifbehälter sind stapelbar. Sie werden an Strebenprofilen oder direkt mit einem Sockel auf der Arbeitsfläche montiert.

Kunststoffgreifbehälter

Die Kunststoffgreifbehälter sind robust und strapazierfähig. Die Behälter lassen sich einfach austauschen. Kommissionierung, Teilenschub sowie das Umrüsten der Arbeitsplätze sind daher besonders schnell zu erledigen. In Kombination mit den Materialebenen am Arbeitsplatz oder im Materialwagen sind die Greifbehälter für die Realisierung des 2-Kisten-Prinzips (Kanban) geeignet. Die Greifbehälter sind in ESD-leitfähiger Ausführung erhältlich.

ÜBERSICHT GREIFBEHÄLTER

- 3-3** Vario-Greifbehälter
- 3-5** Einfüll-Trichter
- 3-6** Greifbehälter
- 3-7** Greifschalen
- 3-8** Behälterfix
- 3-8** Beschriftungsclip
- 3-9** Applikation Greifbehälterregal
- 3-10** Greifzunge



Als Zubehör erhalten Sie Beschriftungsclips zur Visualisierung des Inhaltes. Für die Bereitstellung der Kunststoffgreifbehälter stehen der Behälterfix und das Greifbehälterregal zur Verfügung.



Vario-Greifbehälter

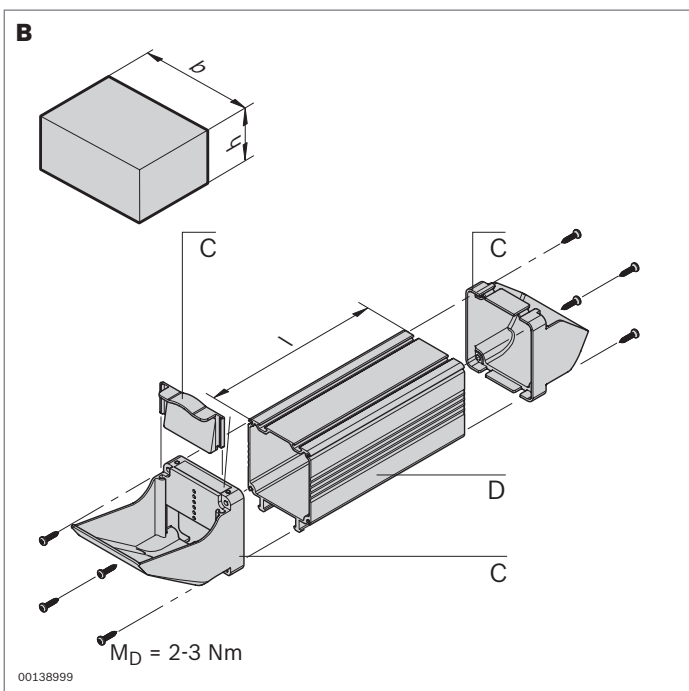
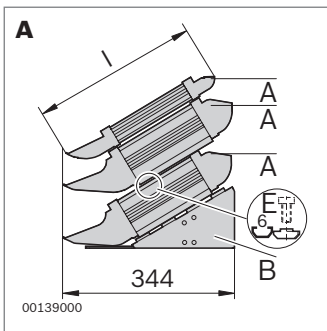


















- ▶ Griffgünstige Bereitstellung von Kleinteilen wie Schrauben oder Muttern am Arbeitsplatz
- ▶ Schnelles und sicheres Greifen durch ergonomische und MTM (Method of Time Measurement)-gerechte Gestaltung der Greifzungen
- ▶ Geringer Platzbedarf durch stabile, kompakte Stapelverbindungen
- ▶ Vario-Greifbehälter in 3 Standardgrößen (**A**)
- ▶ Selbstbauelemente zum individuellen Bau (Materialschacht aus Aluminium (**D**) + Greifzunge und Einfüllstutzen aus Kunststoff (**C**)) für variierende Volumina und Mengen
- ▶ Greifbehältersockel (**B**) für ergonomisch optimale Anordnung der Greifbehälter mit kurzen Greifwegen; Befestigung direkt auf der Arbeitsplatte oder am Strebenprofil
- ▶ Zur Realisierung eines Versatzes beim Aufbau eines Greifbehälterstapels: Nutenstein M5 (6er-Nut) und Schraube DIN 7984 M5x6

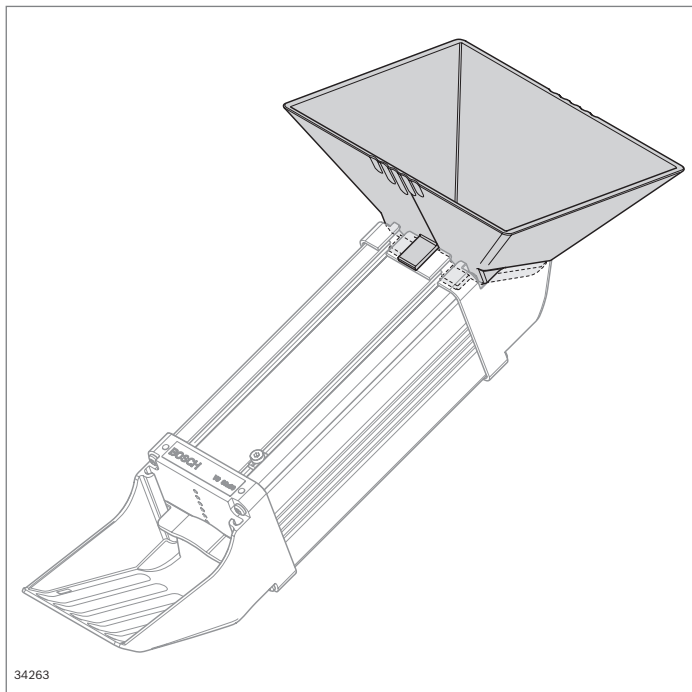
Material Greifzunge, Einfüllstutzen: Kunststoff ABS; lichtgrau (ähnlich RAL 7035); ESD: schwarz (ähnlich RAL 9005)

Material Materialschacht: Aluminium; eloxiert

Material Greifbehältersockel: Stahlblech; lichtgrau, RAL 7035



	Breite x Höhe (mm)	Länge (mm)	Inhalt (cm³)	Füllgewicht (kg)			ESD	Nr.					
A Vario-Greifbehälter	90 x 45	333	500	2,5				3 842 526 621					
								3 842 558 325					
	90 x 90	375	1300	5,0				3 842 526 622					
								3 842 558 326					
	180 x 90	375	2900	10,0				3 842 526 623					
								3 842 558 327					
B Greifbehältersockel	90 x 149	315						3 842 526 660					
								3 842 558 331					
	180 x 149	315						3 842 526 665					
3 842 559 310													
C Greifzunge und Einfüllstutzen	90 x 45							3 842 526 626					
								3 842 558 328					
	90 x 90							3 842 526 627					
								3 842 558 329					
180 x 90							3 842 526 628						
							3 842 558 330						
D Materialschacht	90 x 45	50 ... 3000						3 842 993 071/L					
								3 842 993 446/L					
		3000				3			3 842 526 671				
									3 842 558 332				
		1500				6			3 842 993 072/L				
									3 842 993 517/L				
	90 x 90	50 ... 3000							3 842 526 672				
									3 842 558 333				
		3000				3			3 842 993 073/L				
									3 842 993 527/L				
		1500				6			3 842 526 673				
									3 842 558 334				
180 x 90	50 ... 3000							3 842 526 673					
								3 842 558 334					
	3000				3			3 842 523 142					
E Nutenstein 6er-Nut, M5								3 842 523 142					
								100					



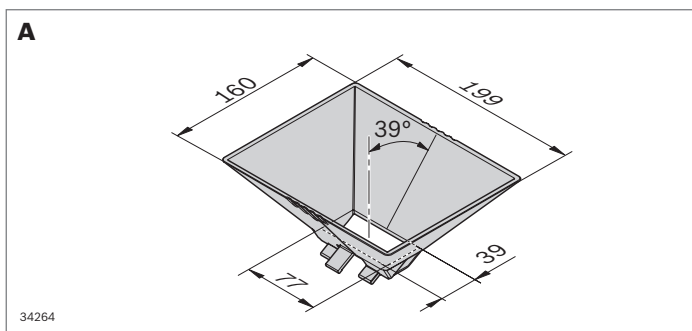
34263

Einfüll-Trichter

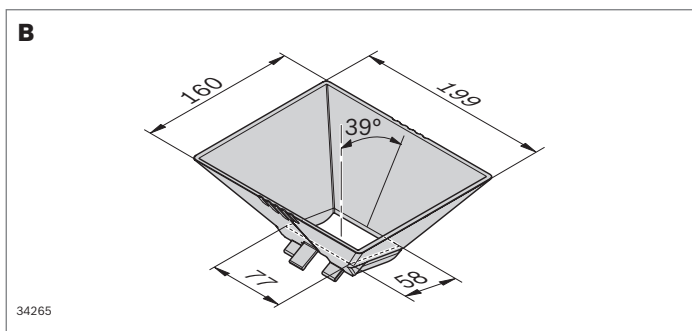
- ▶ Trichter als Aufsatz für Vario-Greifbehälter
- ▶ Einfüllschrägen der Trichter erleichtern das ergonomische Befüllen der Vario-Greifbehälter mit Kleinteilen
- ▶ Erhältlich für die Größen 90x45, 90x90 und 180x90
- ▶ Einfache Montage und Demontage der Trichter

Material: Kunststoff ABS; lichtgrau (ähnlich RAL 7035)

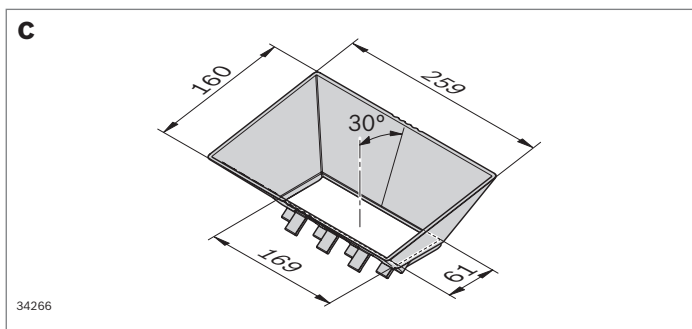
		ESD	Nr.
A	Trichter 90 x 45	1	3 842 557 433
			3 842 564 686
B	Trichter 90 x 90	1	3 842 557 434
			3 842 564 687
C	Trichter 180 x 90	1	3 842 557 435
			3 842 564 688



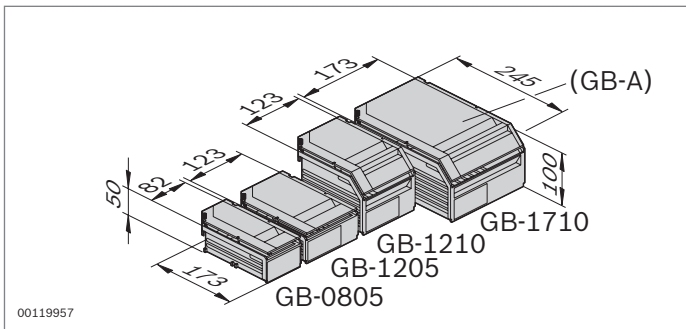
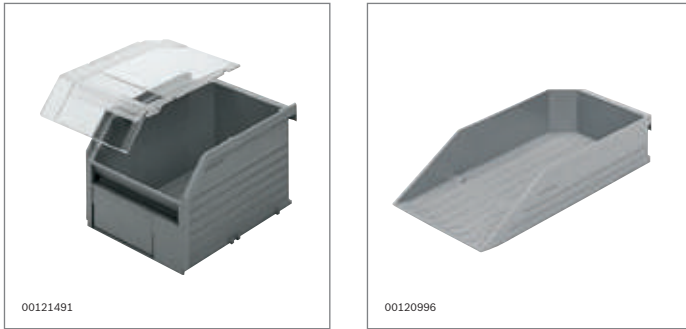
34264



34265



34266



Greifbehälter



- Bereitstellung von Kleinteilen am Arbeitsplatz oder im Materialwagen
- Einfaches und sicheres Greifen durch ergonomisch gestaltete Oberfläche
- Kombinierbar mit Greifzunge und Abdeckung
- Roter Greifbehälter zur Kennzeichnung von Ausschuss und fehlerhaften Teilen

Material: ABS

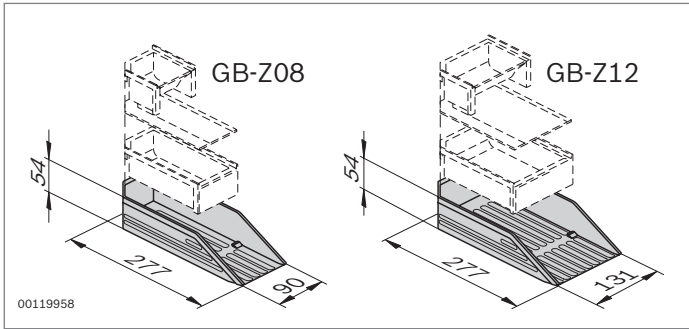
Abdeckung

- Teileschutz im Lager, auf dem Transport und am Arbeitsplatz

Material: Standard: PC; ESD: ABS

	Typ	Farbe	ESD	Nr.
Greifbehälter	GB-805	Lichtgrau		3 842 344 750
		Schwarz ¹⁾	⚠	3 842 346 280
	GB-1205	Lichtgrau		3 842 344 751
		Schwarz ¹⁾	⚠	3 842 346 281
	GB-1210	Lichtgrau		3 842 344 752
		Schwarz ¹⁾	⚠	3 842 346 282
	GB-1710	Lichtgrau		3 842 344 753
		Schwarz ¹⁾	⚠	3 842 346 283
	GB-1710	Rot ²⁾		3 842 555 685
	Abdeckung	GB-A0805	Transparent	
Schwarz ¹⁾			⚠	3 842 346 286
GB-A1205		Transparent		3 842 344 757
		Schwarz ¹⁾	⚠	3 842 346 287
GB-A1210		Transparent		3 842 344 758
		Schwarz ¹⁾	⚠	3 842 346 288
GB-A1710		Transparent		3 842 344 759
		Schwarz ¹⁾	⚠	3 842 346 289
GB-A1710	Rot ²⁾		3 842 557 478	

¹⁾ $R_{gp}/R_{pp} = 10^4 \dots 10^9 \Omega$; ²⁾ $R_{gp}/R_{pp} = 10^8 \dots 10^{12} \Omega$



Greifzunge



- ▶ Vereinzeln von vermischt angebotenen Teilen auf ergonomisch gestalteter Entnahmefläche
- ▶ Schnelles und sicheres Greifen durch gerillte Oberfläche
- ▶ Zeitersparnis von bis zu 10 %

Material: ABS

		Farbe	ESD	Nr.
Greifzunge	GB-Z08	Lichtgrau		3 842 344 760
		Schwarz ¹⁾		3 842 346 290
	GB-Z12	Lichtgrau		3 842 344 761
		Schwarz ¹⁾		3 842 346 291

¹⁾ $R_{gb}/R_{pp} = 10^4 \dots 10^9 \Omega$

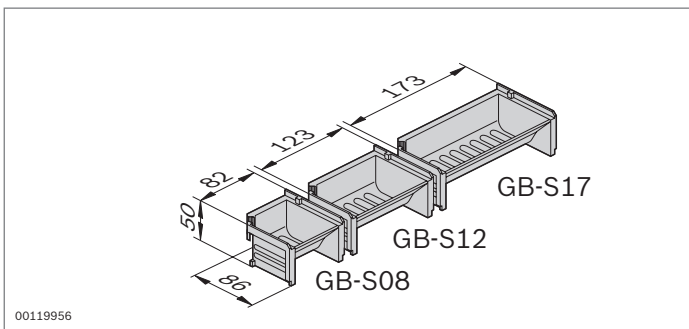


Greifschalen

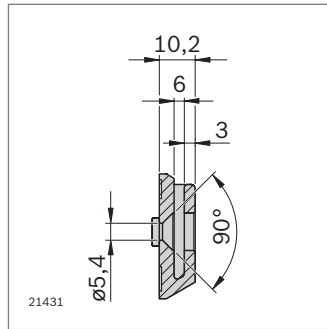
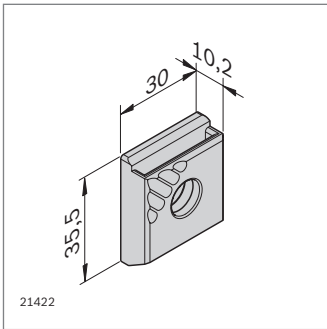
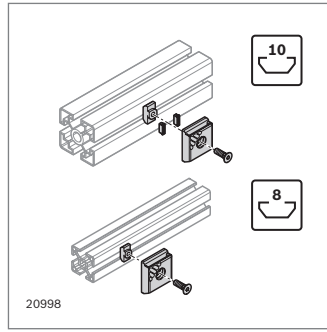


- ▶ Platzsparende Bereitstellung von Kleinteilen, zum Beispiel unterhalb der Materialzuführung
- ▶ Integrierte Abstreiflippe zur leichteren Entnahme der Kleinteile
- ▶ Befestigung

Material: ABS



		Farbe	ESD	Nr.
Greifschale	GB-S08	Lichtgrau		3 842 344 764
		Schwarz		3 842 346 294
	GB-S12	Lichtgrau		3 842 344 765
		Schwarz		3 842 346 295
	GB-S17	Lichtgrau		3 842 344 766
		Schwarz		3 842 346 296



Behälterfix



- ▶ Behälterfix zum Einhängen von Werkzeughalterungen, Greifbehältern, Greifschalen und Greifzungen
- ▶ Passend für Nut 8 mm und 10 mm

Material: PA 66; schwarz

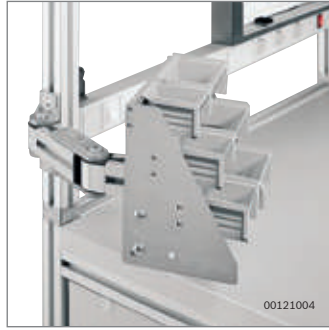
Lieferumfang: Inkl. Befestigungsmaterial zur Befestigung in der Nut 8 mm und 10 mm

		ESD	Nr.
Behälterfix	10		3 842 544 797

Beschriftungsclips

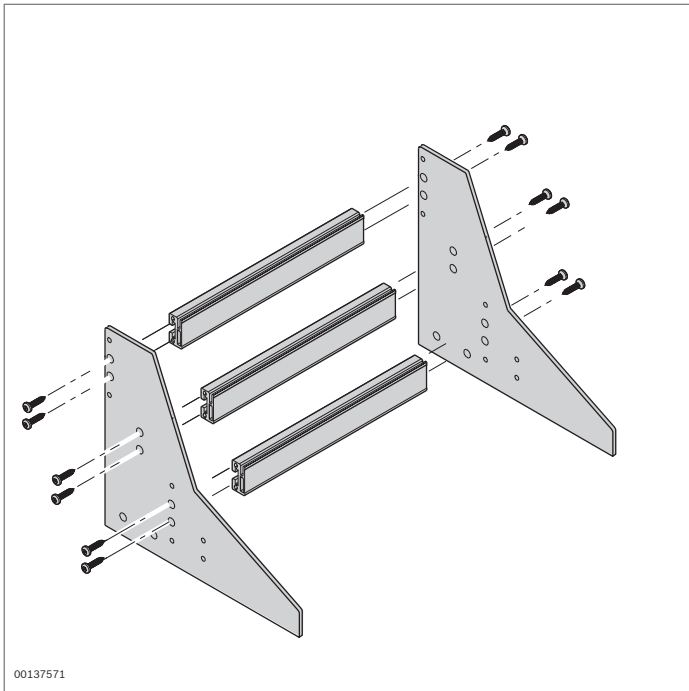
- ▶ Standardisierte Beschriftung von Greifbehältern
- ▶ Austauschbare Etiketten (74 mm x 37 mm)

		Nr.
Beschriftungsclips (inkl. Etiketten)	10	3 842 536 127



Applikation Greifbehälterregal

- ▶ Griffgünstige, ergonomische Bereitstellung von Materialien in Greifbehältern am Arbeitsplatz
- ▶ Minimale Greifwege durch Bereitstellung der Materialien in unmittelbarer Nähe des Mitarbeiters
- ▶ Die Position der Greifbehälter kann in Höhe und Versatz im Lochraster verstellt werden
- ▶ Kombinierbar mit einem schwenkbaren Tragarm (Seite 2-52)
- ▶ Selbstbauelemente zum individuellen Bau eines Greifbehälterregals in variablen Breiten, siehe Kapitel Komponenten (Seite 12-1)

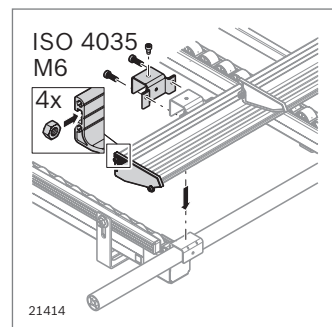
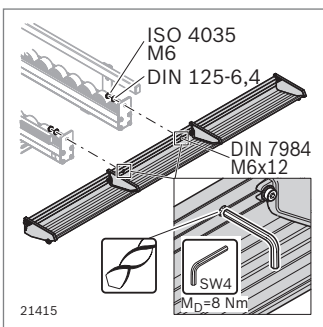
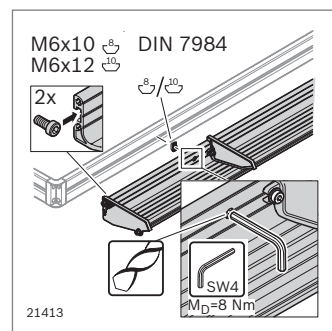
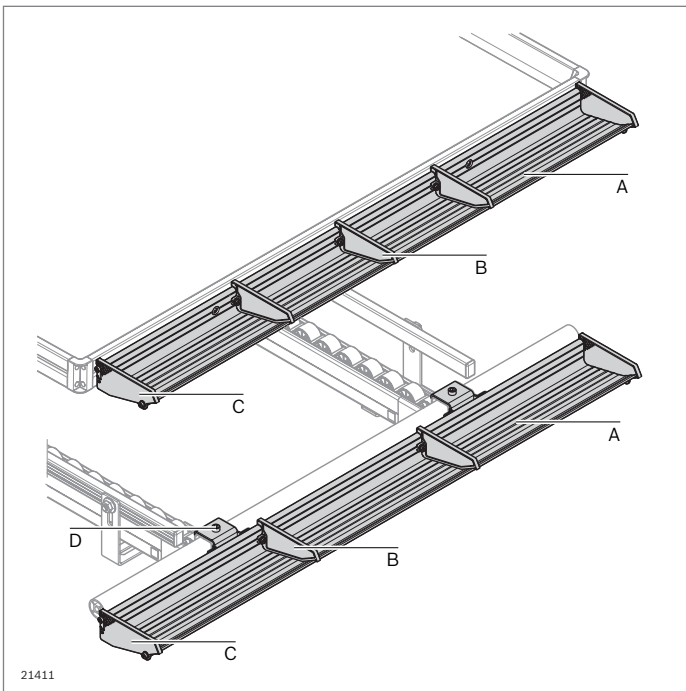


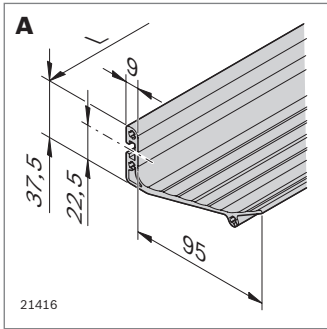


Greifzunge



- ▶ Griffgünstige Bereitstellung von Kleinteilen wie Schrauben, Muttern, Scheiben
- ▶ Für den Anbau an Materialebenen oder Förderbahnen zum Vereinzeln von gemischt angebotenen Teilen auf ergonomisch gestalteter Entnahmefläche
- ▶ Schnelles und sicheres Greifen
- ▶ Selbstbauelemente zum individuellen Bau von Greifzungen unterschiedlicher Breiten und Teilungen

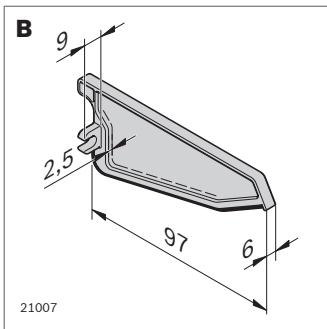




- ▶ Greifzunge mit gerillter Oberfläche (**A**) für ergonomisch-schnelles und sicheres Greifen

Material: Aluminium eloxiert, Oberfläche ESD-fähig (ESD);
Ableitwiderstand (R) <math>< 1 \times 10^8 \Omega</math>

	L (mm)		ESD	Nr.
A Greifzunge	855	2		3 842 544 774
	855	2		3 842 546 747

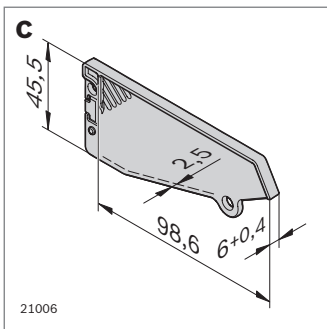


- ▶ Trennwand (**B**) für individuelle Teilung der Greifzunge
- ▶ Gummilippe gewährleistet genaues Anliegen an der Greifzunge

Material: PA 66; schwarz

Lieferumfang: inkl. Befestigungsmaterial

		ESD	Nr.
B Trennwand	10		3 842 544 776

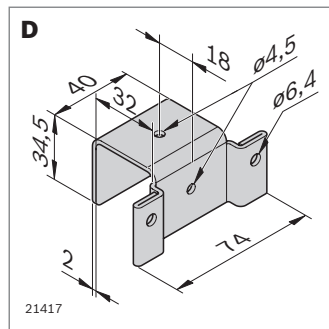


- ▶ Abschlussplatte (**C**) zur seitlichen Begrenzung der Greifzunge

Material: PA 66; schwarz

Lieferumfang: inkl. Befestigungsmaterial

		ESD	Nr.
C Abschlussplatte	4		3 842 544 778



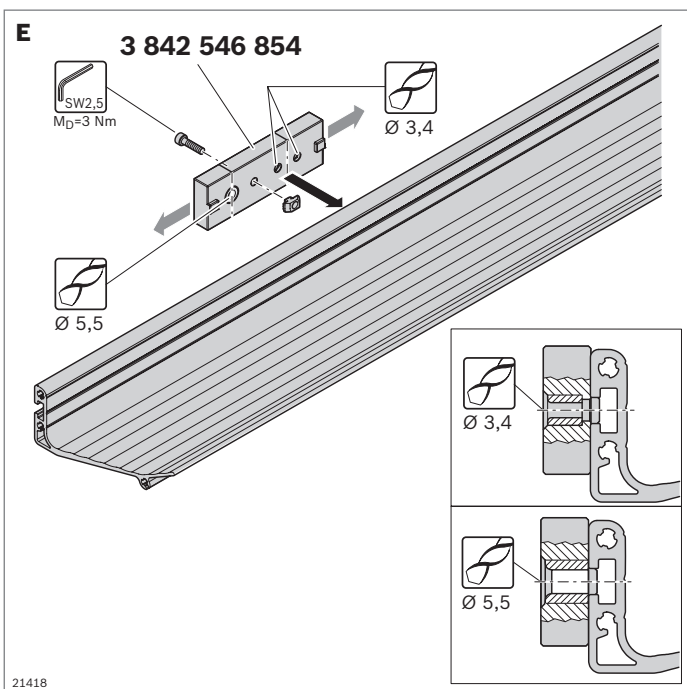
- ▶ Anschlusswinkel (**D**) zur Befestigung der Greifzunge an einem Schienenhalter mit Stopp (Förderstrecken XLean, Lean und EcoFlow)

Material: Stahlblech; verzinkt; leitfähig;

für ESD-Anwendungen geeignet

Lieferumfang: inkl. Befestigungsmaterial

		ESD	Nr.
D Anschlusswinkel	2		3 842 544 780



- ▶ Bohrschablone (**E**) für Befestigungs- und Durchgangsbohrungen in der Greifzunge

Lieferumfang: inkl. Befestigungsmaterial

	Nr.
E Bohrschablone	3 842 546 854



3





Dynamisch sitzen –

ergonomisch und funktional

Ergonomisches, gesundes Sitzen am Arbeitsplatz trägt wesentlich zur Leistungsfähigkeit der Mitarbeiter bei.

Ob an einer manuellen Fertigungsstraße, im Reinraum oder bei der Endkontrolle: Sitzende Tätigkeiten in falscher Körperhaltung führen häufig zu Muskel-, Wirbelsäulen- oder Gelenkbeschwerden sowie Durchblutungsstörungen. Ergonomisch richtiges Sitzen ist deshalb wichtig.

Die Ergonomie Ihrer Arbeitsplätze optimieren Sie mit funktionellen Arbeitsdrehstühlen, die speziell für die jeweilige Arbeitssituation angepasst sind. Diese federn die körperlichen Belastungen bei immer wiederkehrenden Bewegungsabläufen wirkungsvoll ab. Sie unterstützen jeden Mitarbeiter individuell dabei, während seiner Tätigkeit eine gesunde Sitzhaltung beizubehalten. So fördern Sie das Wohlbefinden sowie die Produktivität am Arbeitsplatz und verringern die Krankheitszeiten.



Wesentliche Merkmale der Rexroth-Arbeitsdrehstühle

- ▶ Die verjüngte Rückenlehne bietet dem Benutzer bestmögliche Bewegungsfreiheit im Arm- und Schulterbereich.
- ▶ Die ergonomisch geformte Sitzfläche unterstützt das Becken optimal. Sie ist tiefen- und neigungseinstellbar.
- ▶ Alle Einstellungen an den optimal erreichbaren Bedienelementen erfolgen einfach durch Herausziehen des jeweiligen Bedienelementes.
- ▶ Alle Arbeitsdrehstühle von Rexroth sind mit standfesten, fünfarmigen Fußkreuzen ausgestattet. Niedrige Stühle werden mit Rollen, hohe Modelle mit Gleitern ausgeliefert.
- ▶ Bequem, langlebig und pflegeleicht sind die Materialien, aus denen die Sitzflächen und Rückenlehnen gefertigt sind.
- ▶ Sie haben zusätzlich die Möglichkeit, Ihren Stuhl mit mehrfach einstellbaren Armlehnen und einer höhen-einstellbaren Aufstiegshilfe bzw. einem Fußring auszustatten.

4

ÜBERSICHT ARBEITSDREHSTÜHLE

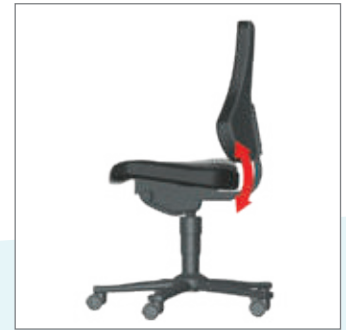
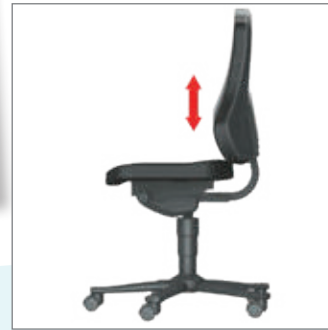
4-7 Arbeitsdrehstühle

4-12 Zubehör



Gesundes Sitzen – von Anfang an durchdacht

Einem Arbeitsstuhl mag man auf den ersten Blick nicht ansehen, wie viel ausgeklügelte Technik und wie viel medizinisches Know-how in ihm steckt. Doch immerhin muss er das Kunststück vollbringen, jedem Mitarbeiter – ganz gleich, ob schlank oder kräftig gebaut, groß oder klein, leicht oder schwer, jünger oder älter, kerngesund oder gesundheitlich angegriffen – den optimalen ergonomischen Sitzkomfort zu bieten.



Einstellung von Höhe und Tiefe der Sitzfläche

- ▶ Anpassung der Sitzhöhe an die Körpergröße für gute Haltung und Durchblutung
- ▶ Einstellung einer optimalen Sitzposition für einen Beinwinkel von 90 Grad
- ▶ Anpassung des Stuhls an die Beinlänge durch Justierung der Sitzflächentiefe

Höheneinstellung der Rückenlehne und Neigung der Sitzfläche

- ▶ Optimale Stützfunktion durch individuelle Anpassung der Rückenlehnenposition an den Körperbau des Benutzers
- ▶ Neigung der Sitzfläche einstellbar – für beste Beckenunterstützung
- ▶ Unterstützung einer aktiven, aufrechten Sitz- bzw. Arbeitshaltung

Einstellungen so individuell wie die Benutzer

Damit jeder Benutzer seinen Arbeitsstuhl so individuell wie möglich seinen Bedürfnissen anpassen kann, spielt eine Vielzahl raffinierter Detailfunktionen zusammen – von der Aufstiegshilfe über eine vielfach einstellbare Sitzfläche und eine Rückenlehne mit Lordosenstütze bis hin zur Synchron-technik mit Gewichtsregulierung. Auf diese Weise unterstützen MPS-Arbeitsdrehstühle von Rexroth gesundes Sitzen am Arbeitsplatz, steigern die Effizienz und senken die Zahl krankheitsbedingter Ausfälle.

Dynamisches Sitzen – Technik für höchste Ansprüche

Gesund und ergonomisch ist Sitzen nur, wenn man sich dabei auch bewegt. Ein guter Arbeitsstuhl unterstützt diese Dynamik durch eine innovative Bewegungsmechanik. Wichtig ist es vor allem, immer wieder zwischen der vorderen, mittleren und hinteren Sitzhaltung zu wechseln.

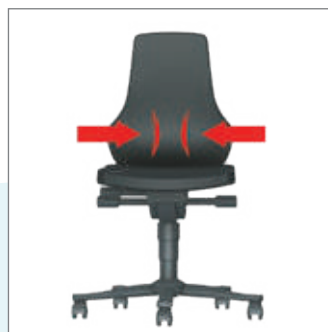
Daher sind MPS-Arbeitsdrehstühle von Rexroth mit einer speziellen Synchron-technologie ausgestattet, die solche Haltungswechsel ermöglicht, ohne auch nur einen Moment auf die stabilisierende Stützfunktion der Rückenlehne verzichten zu müssen. Auf diese Weise wird der Körper bei allen Bewegungsabläufen des dynamischen Sitzens zu jeder Zeit optimal gestützt und entlastet.

4



Lordoseunterstützung

- ▶ Entlastung der Streckmuskulatur im Lendenwirbelbereich durch Rückenlehne mit integrierter Lordosenstütze
- ▶ Unterstützung einer entspannten Körperhaltung durch aufrechte Sitzposition



Synchron-technologie mit Permanentkontakt

- ▶ Permanenter Kontakt von Rücken zu Lehne zur effizienten Entlastung der Rückenmuskulatur
- ▶ Anpassung an die Bewegungsabläufe bei Haltungswechsel durch wirkungsvolle Synchronmechanik
- ▶ Synchrone Bewegung von Lehne und Sitzfläche zur optimalen Abstimmung von Beckendrehpunkt und Kniegelenk



Gewicht einstellbar

- ▶ Integrierte Gewichtsregulierung für individuelle Anpassung an das Körpergewicht
- ▶ Einstellung des Widerstands der Rückenlehne über Mechanikgriff
- ▶ Wirkungsvolle Abfederung der Belastung der Wirbelsäule beim Wechsel von vorderer zu hinterer Sitzhaltung



PRODUKTVORTEILE



- ▶ Sitzhöhe
- ▶ Rückenlehnenhöhe
- ▶ Permanent-Kontakt-Rückenlehne



- ▶ Sitzhöhe
- ▶ Sitzneigung



- ▶ Sitzhöhe
- ▶ Sitztiefe
- ▶ Sitzneigung
- ▶ Rückenlehnenhöhe



- ▶ Permanent-Kontakt-Rückenlehne
- ▶ Synchrone Bewegung von Lehne und Sitzfläche
- ▶ Gewichtsregulierung für individuelle Anpassung an das Körpergewicht



- ▶ Höheneinstellbare Aufstiegshilfe
- ▶ Sitzhöhe
- ▶ Rückenlehnhöhe



- ▶ Abwaschbare Sitz- und Rückenlehnepolster



- ▶ Leitfähige Materialausführung nach DIN EN 61340-5-1, geeignet für ESD-sensitive Bereiche



- ▶ Das Produkt entspricht den sicherheitstechnischen Festlegungen und ergonomischen Anforderungen an Arbeitsdrehstühle in der Produktion entsprechend DIN 68877



- ▶ Geeignet für Reinräume entsprechend DIN EN ISO 14644-1



- ▶ Das Produkt entspricht den Anforderungen des Geräte- und Produktsicherheitsgesetzes (GPSG)



Basic	Ausführung	Sitzhöhe (mm)	Nr.
tief	Rolle	420 ... 570	3 842 564 696
hoch	Gleiter	580 ... 830	3 842 564 695

Gemäß DIN 68877 ist ein Arbeitsstuhl, dessen Sitzhöhe über 650 mm einstellbar ist, mit einer Aufstiegshilfe oder einem Fußring auszurüsten.

Basic



- ▶ Einstellmöglichkeiten
 - Sitzhöhe
 - Rückenlehnenhöhe
- ▶ Eigenschaften
 - Max. zulässige Belastung 120 kg
 - Sehr strapazierfähig
 - Leicht zu reinigende Oberfläche
- ▶ Anwendungsbereich
 - Fertigung

Material: Sitzfläche und Rückenlehne: Holz 7-fach verleimt; farblos lackiert; Fußkreuz: Kunststoff; Rolle: PP weich; geeignet für harte Industriebodenbeläge
Zubehör: Fußring (Seite 4-12)



Stehhilfe	Ausführung	Sitzhöhe (mm)	Nr.
	Teller	580 ... 860	3 842 546 776

Stehhilfe



- ▶ Einstellmöglichkeiten
 - Sitzhöhe
 - Sitzneigung
- ▶ Eigenschaften
 - Max. zulässige Belastung 120 kg
 - Strapazierfähig
 - Leicht zu reinigende Oberfläche
- ▶ Anwendungsbereich
 - Fertigung
 - An Steharbeitsplätzen zur Entlastung der Muskulatur

Material: Sitzfläche: PU-Schaum, schwarz; Teller: Stahl



Dynamic-PU	Ausführung	Sitzhöhe (mm)	Nr.
tief	Rolle	460 ... 610	3 842 546 762
hoch	Gleiter	580 ... 820	3 842 546 763

Gemäß DIN 68877 ist ein Arbeitsstuhl, dessen Sitzhöhe über 650 mm einstellbar ist, mit einer Aufstiegshilfe oder einem Fußring auszurüsten.

Dynamic-PU



- ▶ Einstellmöglichkeiten
 - Sitzhöhe
 - Sitzneigung
 - Sitztiefe
 - Rückenlehnenhöhe
 - Synchrontechnik (synchrone Bewegung von Rückenlehne und Sitzfläche)
 - Gewichtsregulierung
- ▶ Eigenschaften
 - Max. zulässige Belastung 120 kg
 - Strapazierfähig
 - Leicht zu reinigende Oberfläche
 - Beständig gegen leichte Säuren und Laugen
- ▶ Anwendungsbereich
 - Mechanik-Fertigung

Material: Sitzfläche und Rückenlehne: PU-Schaum, schwarz, flächendeckende Narbung in Wabenoptik; Fußkreuz: Stahl; Rolle: PP weich, geeignet für harte Industriebodenbeläge
Zubehör: Aufstiegshilfe, Fußring, Armlehne (Seite 4-12)



Dynamic-Textil	Ausführung	Sitzhöhe (mm)	Nr.
tief	Rolle	460 ... 610	3 842 546 766
hoch	Gleiter	580 ... 820	3 842 546 767

Gemäß DIN 68877 ist ein Arbeitsstuhl, dessen Sitzhöhe über 650 mm einstellbar ist, mit einer Aufstiegshilfe oder einem Fußring auszurüsten.

Dynamic-Textil



- ▶ Einstellmöglichkeiten
 - Sitzhöhe
 - Sitzneigung
 - Sitztiefe
 - Rückenlehnenhöhe
 - Synchrontechnik (synchrone Bewegung von Rückenlehne und Sitzfläche)
 - Gewichtsregulierung
- ▶ Eigenschaften
 - Max. zulässige Belastung 120 kg
 - Weiche, strapazierfähige Stoffoberfläche
 - Komfortables Sitzen
- ▶ Anwendungsbereich
 - Fertigung mit geringer Verschmutzung
 - Prüfarbeitsplatz

Material: Sitzfläche und Rückenlehne: Atmungsaktiver Stoff, schwarz; Fußkreuz: Stahl; Rolle: PP weich, geeignet für harte Industriebodenbeläge
Zubehör: Aufstiegshilfe, Fußring, Armlehne (s. S. 4-12)



Dynamic-ESD	Ausführung	Sitzhöhe ESD (mm)	ESD	Nr.
tief	Rolle	460 ... 610		3 842 546 768
hoch	Gleiter	580 ... 820		3 842 546 769

Gemäß DIN 68877 ist ein Arbeitsstuhl, dessen Sitzhöhe über 650 mm einstellbar ist, mit einer Aufstiegshilfe oder einem Fußring auszurüsten.

Dynamic-ESD



- ▶ Einstellmöglichkeiten
 - Sitzhöhe
 - Sitzneigung
 - Sitztiefe
 - Rückenlehnenhöhe
 - Synchrontechnik (synchrone Bewegung von Rückenlehne und Sitzfläche)
 - Gewichtsregulierung
- ▶ Eigenschaften
 - Max. zulässige Belastung 120 kg
 - Hoch ableitfähiger, atmungsaktiver Stoff
- ▶ Anwendungsbereich
 - Elektro und Elektronikfertigung
 - Ableitwiderstand: $10^6 \dots 10^8 \Omega$

Material: Sitzfläche und Rückenlehne: Atmungsaktiver Bezug mit integrierten Edelstahlfäden, schwarz; Fußkreuz: Stahl; Rolle: PP weich, geeignet für harte Industriebodenbeläge

Zubehör: Aufstiegshilfe, Fußring, Armlehne (Seite 4-12)



Dynamic-Clean	Ausführung	Sitzhöhe (mm)	Nr.
tief	Rolle	510 ... 650	3 842 527 161
hoch	Gleiter	650 ... 910	3 842 527 162

Gemäß DIN 68877 ist ein Arbeitsstuhl, dessen Sitzhöhe über 650 mm einstellbar ist, mit einer Aufstiegshilfe oder einem Fußring auszurüsten.

Dynamic-Clean



- ▶ Einstellmöglichkeiten
 - Sitzhöhe
 - Sitzneigung
 - Rückenlehnenhöhe
 - Synchrontechnik (synchrone Bewegung von Rückenlehne und Sitzfläche)
 - Gewichtsregulierung
- ▶ Eigenschaften
 - Max. zulässige Belastung 120 kg
 - Weiches, rutschfestes und ableitfähiges Leder
- ▶ Anwendungsbereich
 - Reinraum (Reinraumklasse ISO 4)
 - Elektro- und Elektronikfertigung
 - Ableitwiderstand: $10^6 \Omega$

Material: Sitzfläche und Rückenlehne: Leitfähiges Leder, anthrazit; Fußkreuz: Aluminium
 Lieferumfang Dynamic-Clean hoch: Inkl. höheneinstellbarer Aufstiegshilfe



Zubehör



Aufstiegshilfe (A)

- ▶ Für Arbeitsdrehstühle Dynamic-PU, Dynamic-Kunstleder, Dynamic-Textil und Dynamic-ESD mit einer Sitzhöhe von über 650 mm. Gemäß DIN 68877 ist ein Arbeitsstuhl mit einer Sitzhöhe von über 650 mm mit einer Aufstiegshilfe auszurüsten.
- ▶ Einklappbar
- ▶ Höhe einstellbar
- ▶ Rutschhemmende Oberfläche




Fußring (B)

- ▶ Für alle Arbeitsdrehstühle
- ▶ Zum sicheren Aufsteigen und für eine ermüdungsarme, ergonomische Sitzhaltung
- ▶ Höhe einstellbar

Armlehnen (C)

- ▶ Für Dynamic-PU, Dynamic-Kunstleder, Dynamic-Textil und Dynamic-ESD
- ▶ Einstellmöglichkeiten: Höhe, Breite und Ausstellwinkel

Lieferumfang: Inkl. Befestigungsmaterial

	 ESD	Nr.
A Aufstiegshilfe		3 842 546 772
		3 842 546 775
B Fußring		3 842 546 773
C Armlehnen	Set	3 842 557 271
	Set 	3 842 557 272



Reduzierte Bestände durch effektive Materialbereitstellung

Eine gut strukturierte und übersichtliche Materialbereitstellung bringt Transparenz und hilft die Bestände zu reduzieren.

Ganz gleich ob in Handel, Handwerk oder Industrie, die Vorteile der Rexroth Regalsysteme kommen überall zum Tragen:

- ▶ Unterschiedliche Förderbahnen mit verschiedenen Fördermedien transportieren alle Behälter und Gewichtsklassen zuverlässig.
- ▶ Einfacher Umbau und Anbau, sowie einfache Erweiterung machen Ihr System zukunftssicher.
- ▶ Clevere Details wie unterschiedlich farbige Rollen visualisieren Ihre Bestände weithin sichtbar (Kanban).
- ▶ Das Fifo-Prinzip stellt die Nutzung der Materialien in der vorgegebenen Reihenfolge sicher.

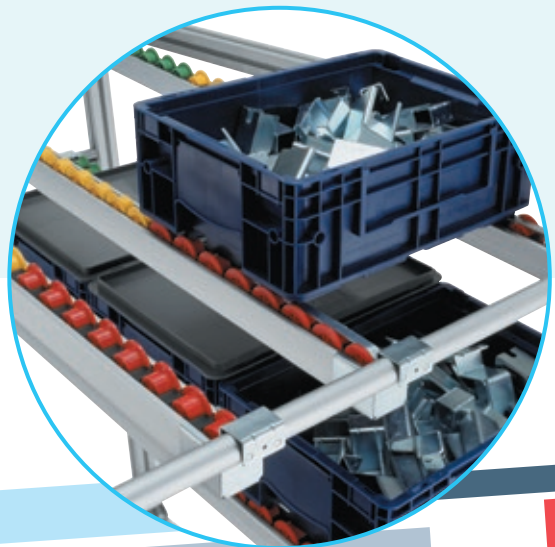
XLean ist die kostengünstige Alternative. Mit Lean nutzen Sie die Vorteile der hohen Flexibilität und Kombinationsvielfalt – bunte Rollen signalisieren Ihren Bestand oder helfen, zwischen Gut- und Schlecht-Teilen zu unterscheiden. Für den Einsatz bei beispielsweise größerem Gefälle sind Gleitschienen als Fördermedium verfügbar. Für hohe Lasten oder die Bereitstellung in Blistern und Kartonagen können Sie EcoFlow einsetzen.

Besonders komfortabel bestellen Sie, indem Sie Ihr Regal in Abmessung und Ausstattung frei konfigurieren. Falls Sie noch mehr Flexibilität brauchen, dann stellen Sie Ihr Regal aus Regalbaugruppen und Einzelkomponenten individuell zusammen. Dabei können Sie alle Bausteine frei im MT_{pro} Layoutdesigner miteinander kombinieren – alles ist aufeinander abgestimmt.

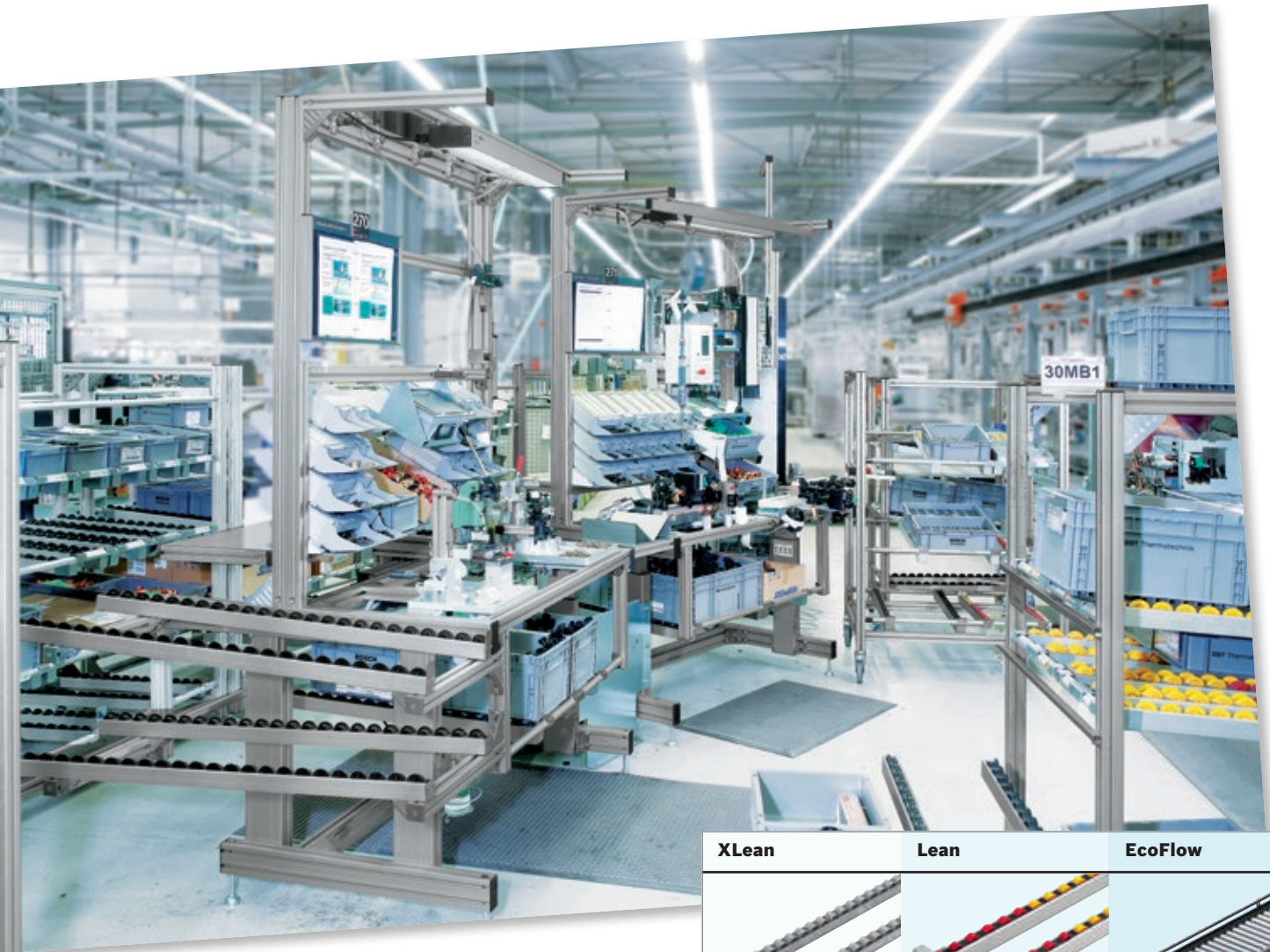
Die Regalsysteme und Komponenten sind als ESD-leitfähige Lösung verfügbar und somit für den Einsatz im EPA (Electrostatic Protected Area) geeignet.

ÜBERSICHT

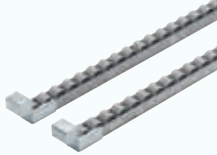
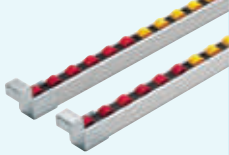










5-4	Regalsysteme	XLean Lean EcoFlow
5-11	Förderbahnen	XLean Lean
5-23	Transportführung	
5-25	Traversen	
5-27	Beschriftungsclips	



Regalsysteme



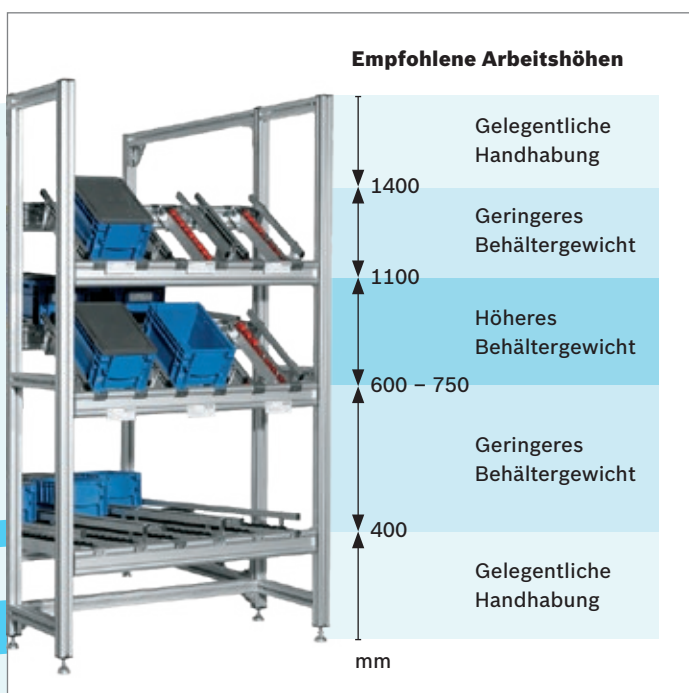
Für die Auslegung Ihres Regalsystems ist entscheidend, welche Materialien in welcher Menge in welchen Behältern bereitgestellt werden. Die Anzahl der Teile und Behälter sowie deren Art, die Abmessungen und das Gewicht sind zu berücksichtigen.

XLean	Lean	EcoFlow
		
 D28  D28SK	 D32  D32SK  GS  GS SK  RE45  RE45SK	
Kostengünstige Lösung	Bunte Rollen für Bestandsvisualisierung (Kanban)	Hohe Lasten, für Blister und Kartonagen

Die Belastbarkeit der Regale ist abhängig von den gewählten Parametern, vom Aufbau und den Abmaßen des Gestells, den Ebenen und den einzelnen Förderbahnen. Die maximale Belastung liegt bei 2000 kg. Detaillierte Angaben zu den möglichen Lasten finden Sie im Kapitel Technische Daten, sowie in MTpro.

Die Auswahl der Fördermedien und Seitenführungen bestimmt die Laufeigenschaft Ihrer Behälter. Als Fördermedien stehen zur Verfügung XLean, Lean und EcoFlow. Neben der klassischen Materialbereitstellung über Materialebenen lassen sich auch die Regalkomponenten mit den Arbeitsplätzen kombinieren. Der Vorteil der Bahnen gegenüber den Materialebenen liegt bei einer definierten und genauen Bereitstellung der Behälter. Die Behälter können nicht verrutschen oder vertauscht werden, da die Bahnen auf die jeweiligen Behälter eingestellt sind.

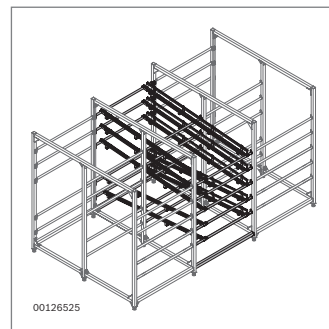
Die Förderbahnen können ebenfalls individuell aus Einzelkomponentenzusammengebaut oder als ganze Einheit bestellt werden.



Ergonomie

Behältergewicht und Art der Tätigkeit sowie die Gesamtbelastung des Mitarbeiters während einer Schicht sind maßgebend für die ergonomische Gestaltung eines Regalsystems. Bei der Auslegung sollten Personen unterschiedlicher Körpergröße berücksichtigt werden, um möglichst vielen Mitarbeitern gerecht zu werden. Hierzu kann der Länderdurchschnitt herangezogen werden.

Der Abstand der Bahnen sollte horizontal und vertikal jeweils so gestaltet sein, dass ausreichend Greifraum vorhanden ist. Wir empfehlen zusätzlich zur Behälterhöhe sowie zwischen den Bahnen einen Abstand von 200 mm.



- ◀ **Die Regale können allein stehend, aber auch miteinander kombiniert eingesetzt werden. Durch die Kombination von Regalen reduzieren Sie Platzbedarf und Kosten.**



- ◀ **Die Regalsysteme sind durchgängig ESD-leitfähig und für den Einsatz in ESD-sensitiven Bereichen geeignet. Alle Verbindungselemente sind so gestaltet, dass das Eloxal der Aluminiumprofile durchbrochen wird und somit eine durchgängige ESD-Leitfähigkeit ohne risikoreiche zusätzliche Verkabelung sichergestellt ist.**

MTpro

Software zur Auslegung und Planung von Regalsystemen. Ausführliche Infos auf Seiten 1-9/10 oder unter www.boschrexroth.com



00127214

**Siehe technische Daten
Seiten 13-12 ff.**

Regal XLean



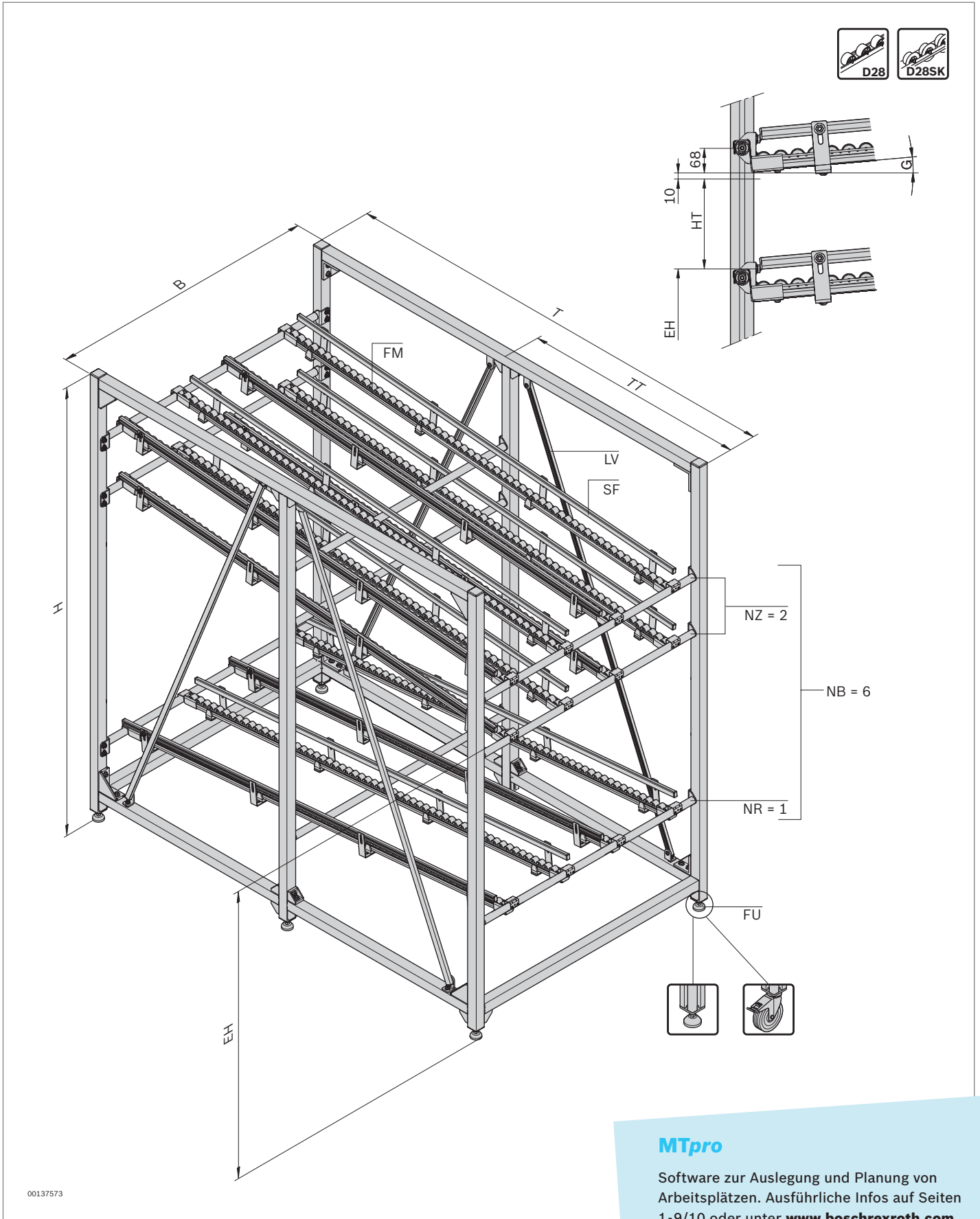
45 x 45 L



MTpro

- ▶ Materialbereitstellung im Supermarkt oder direkt am Arbeitsplatz
- ▶ Kostengünstige Lösung mit Förderbahnen aus Stahlprofil mit Kunststoff-Rollen
- ▶ In ESD-leitfähiger Ausführung erhältlich
- ▶ Ausführung komplett montiert oder als Kit für den Selbstbau
- ▶ Ergänzung durch beliebige Baugruppen wie Traversen und Förderbahnen sowie Einzelkomponenten möglich

Regal XLean		3 842 998 249
Typ	Anzahl der Seitenelemente	0, 1, 2
ESD	Leitfähigkeit	ja, nein
FU	Fußart	Gelenkfuß, Lenkrolle
A	Ausführung	Einzelteile, montiert
LV	Lastversion (Maximallast)	400 kg, 2000 kg
B	Breite des Regalsystems	400 ... 1500 mm
H	Höhe des Regalsystems	600 ... 2000 mm
T	Tiefe des Regalsystems	400 ... 6000 mm
EH	Entnahmehöhe untere Zuführebene	263 ... 1800 mm
HT	Transporthöhe (Freiraum für Behälterentnahme)	80 ... 1200 mm
NZ	Anzahl der Zuführebenen	1 ... 8
NR	Anzahl der Rückführebenen	0 ... 7
G	Gefälle	0 ... 10 % (empfohlen: 6 %)
NB	Anzahl der Förderbahnen	0 ... 64
FM	Fördermedium	Rollen Ø28 mit/ohne Spurkranz
SF	Seitenführung	mit, ohne
PT	Traversenart	Rohrtraverse, Rohrtraverse mit Winkel, Doppelrohrtraverse



00137573

MTpro

Software zur Auslegung und Planung von Arbeitsplätzen. Ausführliche Infos auf Seiten 1-9/10 oder unter www.boschrexroth.com



00120898

**Siehe technische Daten
Seiten 13-12 ff.**

Regal Lean

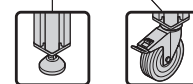
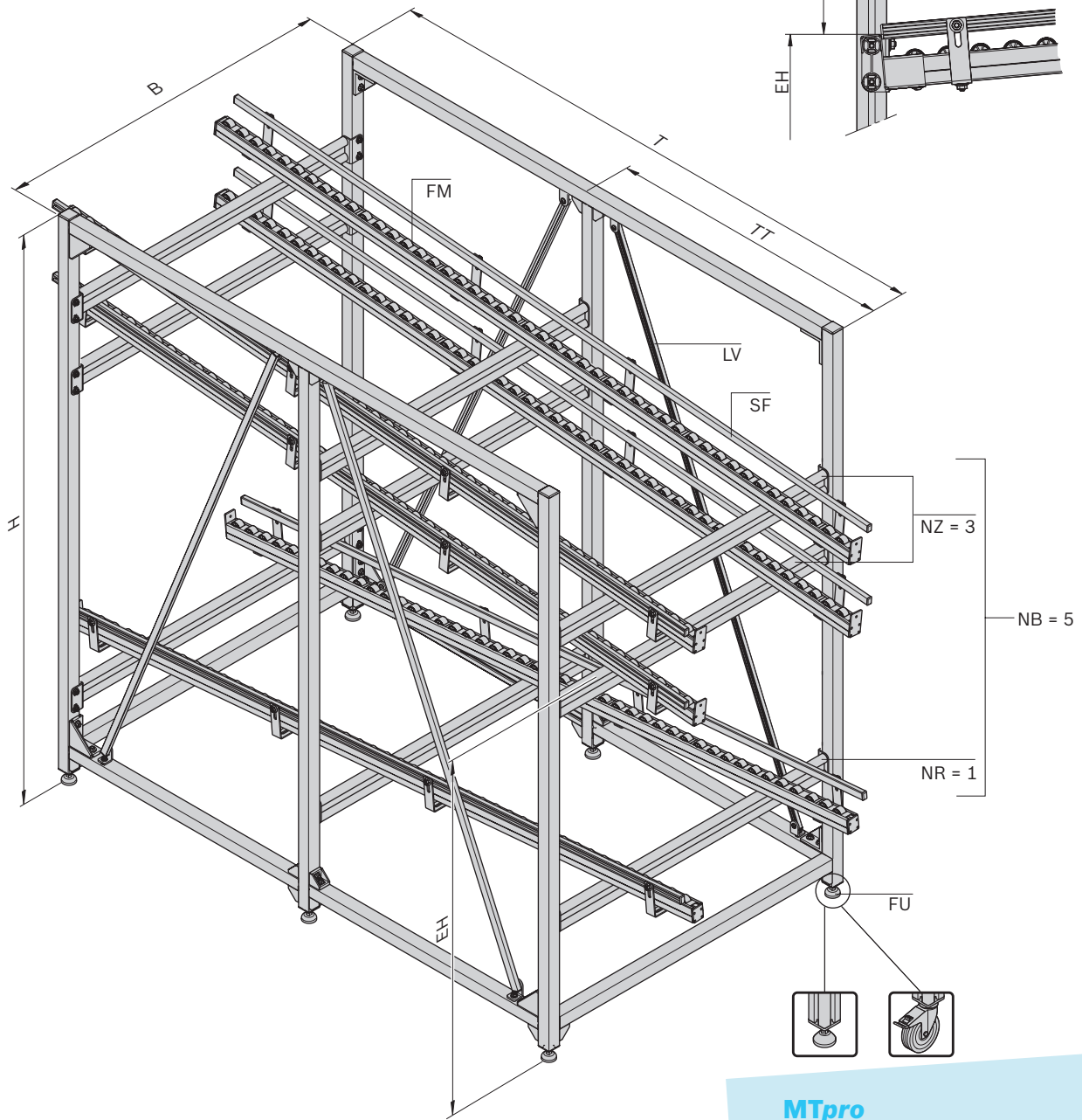
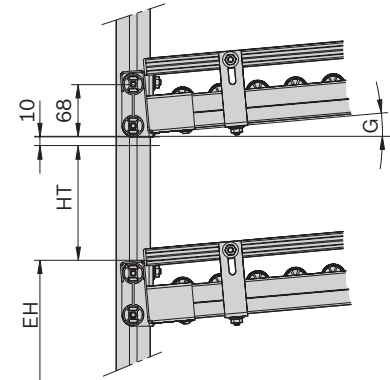


45 x 45 L



- ▶ Materialbereitstellung im Supermarkt oder direkt am Arbeitsplatz
- ▶ Hohe Flexibilität und Kombinationsvielfalt durch die Wahlmöglichkeit zwischen verschiedenen Fördermedien: Rollen, Rollenelemente, Gleitschienen
- ▶ Farbige Rollen für die Visualisierung von Materialbestand oder Gut-/Schlechtteilen
- ▶ In ESD-leitfähiger Ausführung erhältlich
- ▶ Ausführung: Komplett montiert oder als Kit
- ▶ Ergänzung durch beliebige Baugruppen wie Traversen und Förderbahnen sowie Einzelkomponenten möglich

Regal Lean		3 842 998 332
Typ	Anzahl der Seitenelemente	0, 1, 2
ESD	Leitfähigkeit	ja, nein
FU	Fußart	Gelenkfuß, Lenkrolle
A	Ausführung	Einzelteile, montiert
LV	Lastversion (Maximallast)	400 kg, 2000 kg
B	Breite des Regalsystems	400 ... 1500 mm
H	Höhe des Regalsystems	600 ... 2000 mm
T	Tiefe des Regalsystems	400 ... 6000 mm
TT	Teilung der Regaltiefe (maximaler Traversenabstand)	1000, 1500
G	Gefälle	0 ... 10 % (empfohlen: 6 %)
PT	Traversenart	Rohrtraverse, Rohrtraverse mit Winkel, Profiltraverse, Doppelrohrtraverse
UV	Überstand der Förderbahn vorne	0, 50 ... 1000 mm
UH	Überstand der Förderbahn hinten	0, 50 ... 1000 mm
EH	Entnahmehöhe untere Zuführebene	263 ... 1800 mm
HT	Transporthöhe (Freiraum für Behälterentnahme)	100 ... 1200 mm
NZ	Anzahl der Zuführebenen	1 ... 8
NR	Anzahl der Rückführebenen	0 ... 7
NB	Anzahl der Förderbahnen	0 ... 64
FM	Fördermedium	Rollen Ø32 mit/ohne Spurkranz, verschiedene Abstände, Gleitschiene mit/ohne Bord, Rollenelemente mit/ohne Bord
F	Rollenfarbe	schwarz, rot, gelb, grün
SF	Seitenführung	mit, ohne



MTpro

Software zur Auslegung und Planung von Arbeitsplätzen. Ausführliche Infos auf Seiten 1-9/10 oder unter www.boschrexroth.com

00137583



00127572

**Siehe technische Daten
Seiten 13-12 ff.**

Regal EcoFlow



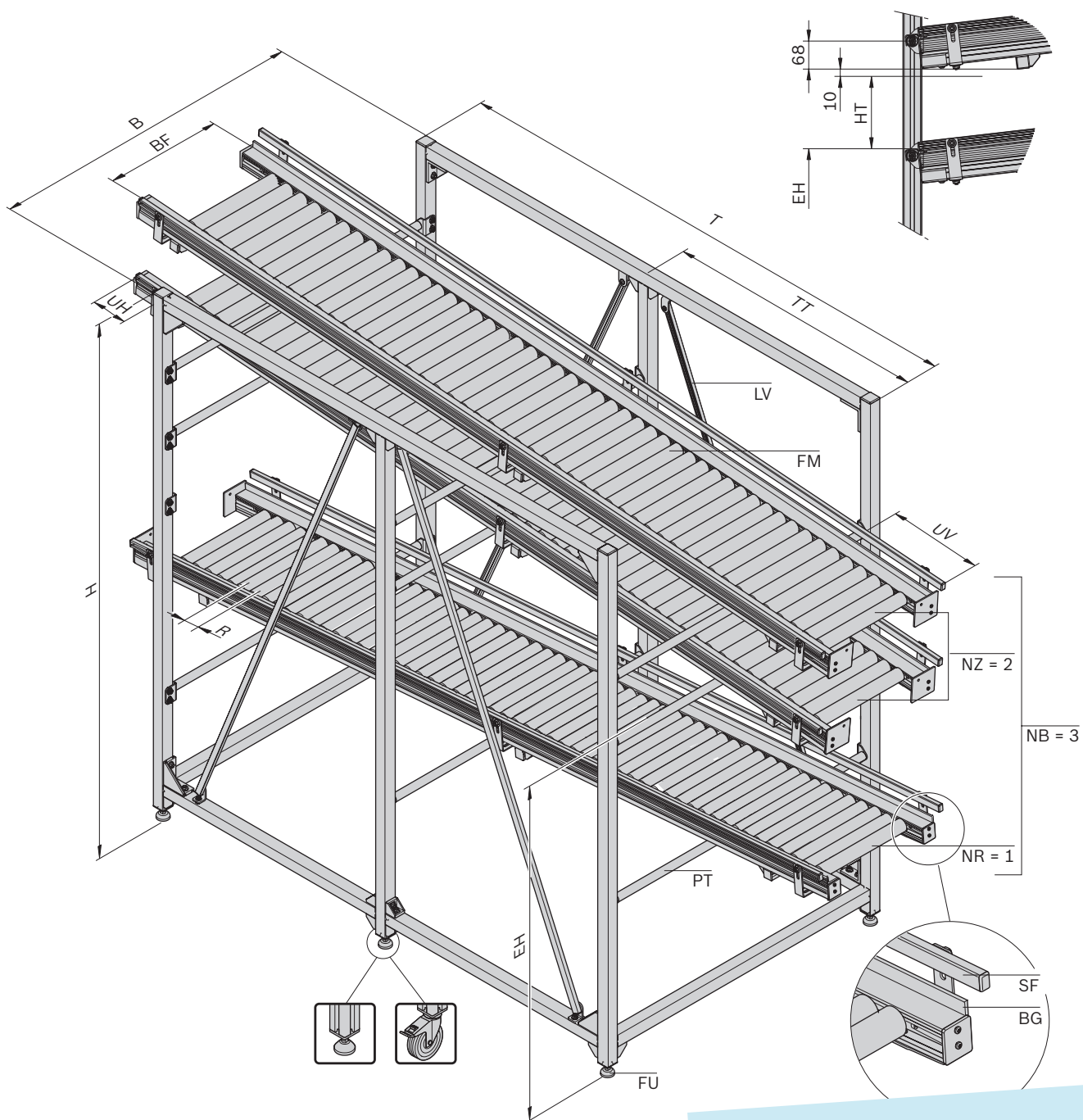
45 x 45 L



MTpro

- ▶ Materialbereitstellung im Supermarkt oder direkt am Arbeitsplatz
- ▶ Für hohe Lasten
- ▶ Durchgehende Rollen für Transport und Bereitstellung von Blistern oder Kartonagen
- ▶ In ESD-leitfähiger Ausführung erhältlich
- ▶ Ausführung komplett montiert oder als Kit für den Selbstbau
- ▶ Ergänzung durch beliebige Baugruppen wie Traversen und Förderbahnen sowie Einzelkomponenten möglich

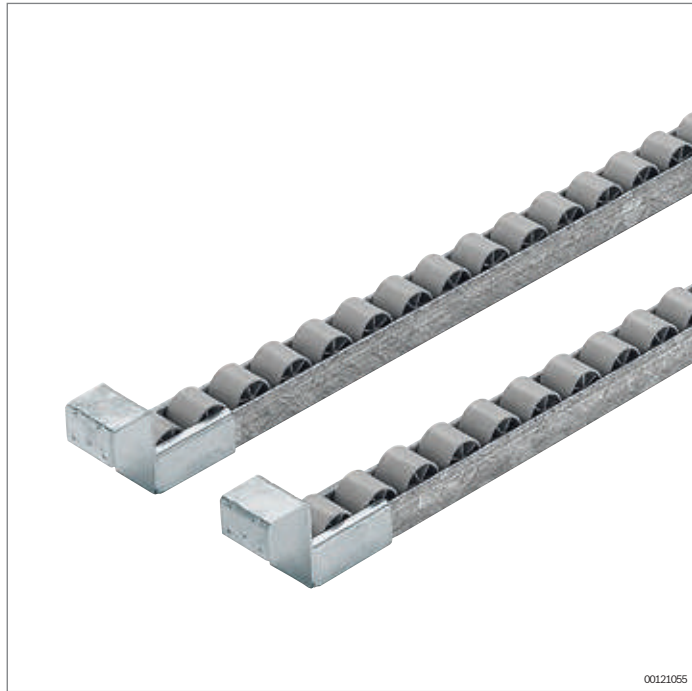
Regal EcoFlow		3 842 998 322
Typ	Anzahl der Seitenelemente	0, 1, 2
ESD	Leitfähigkeit	ja, nein
FU	Fußart	Gelenkfuß, Lenkrolle
A	Ausführung	Einzelteile, montiert
B	Breite des Regalsystems	400 ... 1000 mm
H	Höhe des Regalsystems	600 ... 2000 mm
T	Tiefe des Regalsystems	400 ... 6000 mm
TT	Teilung der Regaltiefe (maximaler Traversenabstand)	1000, 1500
G	Gefälle	0 ... 10 % (empfohlen: 6 %)
PT	Traversenart	Rohrtraverse, Rohrtraverse mit Winkel, Profiltraverse, Doppelrohrtraverse
UV	Überstand der Förderbahn vorne	0, 50 ... 1000 mm
UH	Überstand der Förderbahn hinten	0, 50 ... 1000 mm
EH	Entnahmehöhe untere Zuführebene	263 ... 1800 mm
HT	Transporthöhe (Freiraum für Behälterentnahme)	100 ... 1200 mm
NZ	Anzahl der Zuführebenen	1 ... 8
NR	Anzahl der Rückführebenen	0 ... 7
NB	Anzahl der Förderbahnen	0 ... 20
FM	Fördermedium	Rollen Kunststoff, Stahl, Edelstahl
SF	Seitenführung	mit, ohne
R	Rollenabstand	50, 100 mm
BG	Bord Gleitschiene	innen, außen
BF	Breite der Förderbahn	200 ... 892 mm



00137584

MTpro

Software zur Auslegung und Planung von Arbeitsplätzen. Ausführliche Infos auf Seiten 1-9/10 oder unter www.boschrexroth.com



XLean Förderbahnen

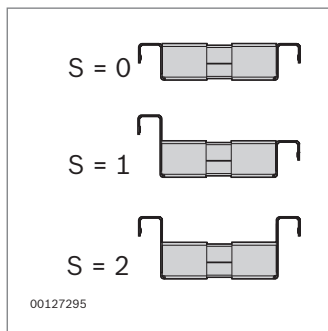
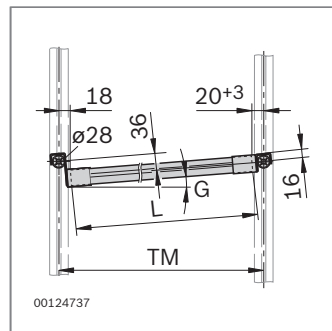
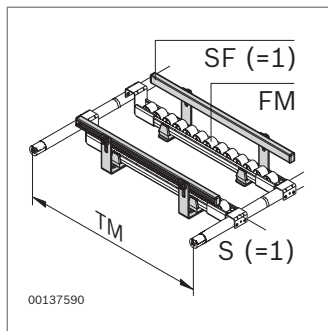


- ▶ Förderbahn aus Stahlprofil mit Kunststoffrollen, wahlweise mit oder ohne Spurkranz
- ▶ Schienenhalter zur Befestigung an der Rohrtraverse
- ▶ Empfohlenes Gefälle $G = 6\%$
- ▶ In ESD-leitfähiger Ausführung erhältlich

Lieferumfang: Förderbahn bestehend aus zwei Förderstrecken (rechts/links) mit Schienenhaltern



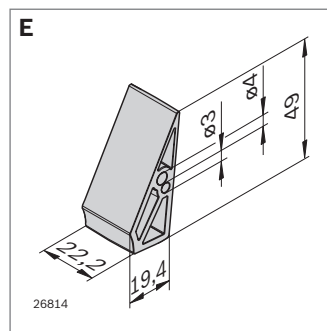
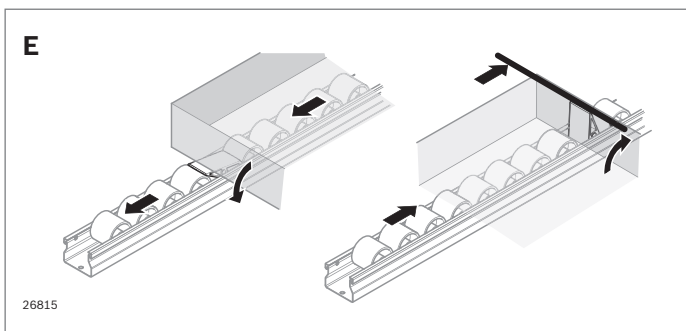
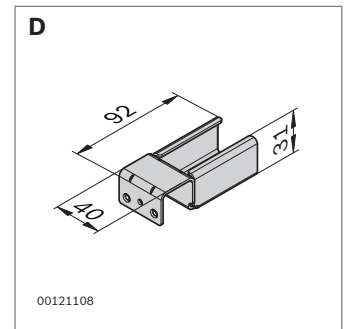
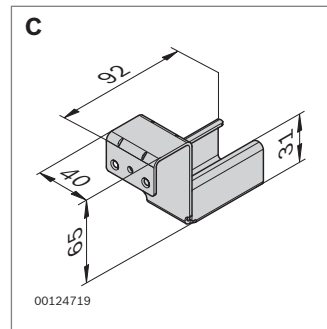
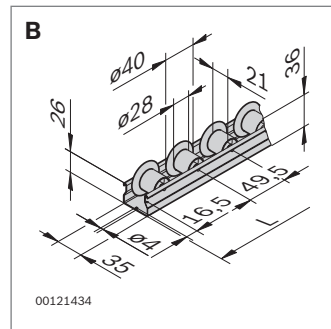
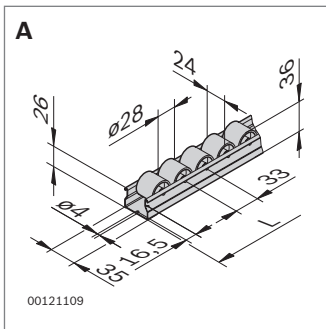
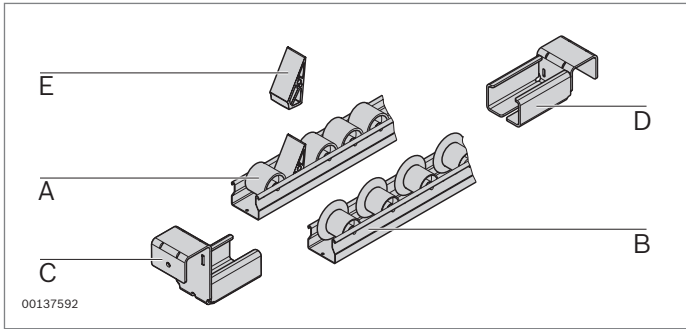
Für die Auslegung und Planung der Arbeitsplätze empfehlen wir **MTpro**!
Mehr Informationen finden Sie auf den Seiten 1-9/10.



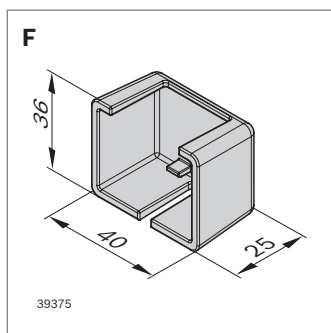
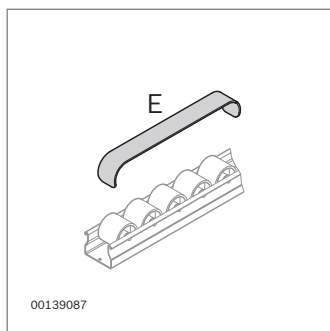
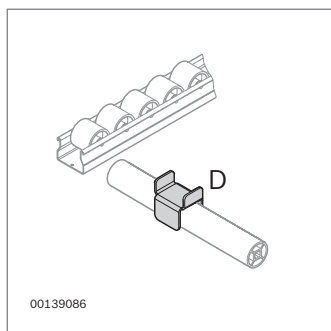
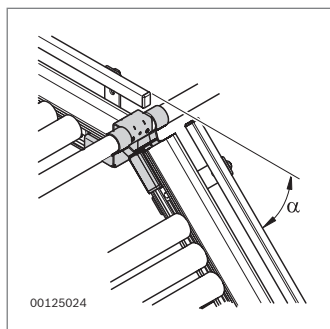
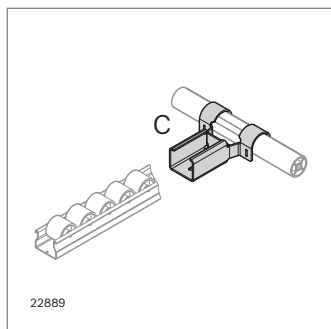
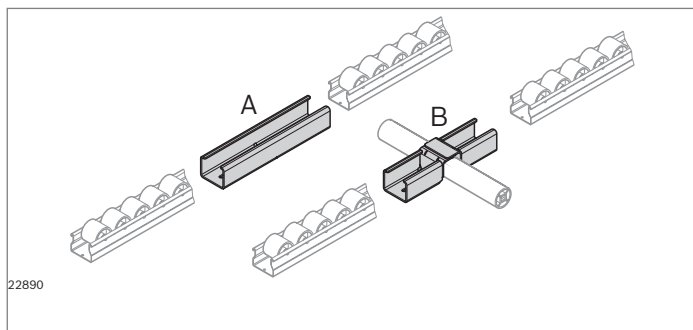
TM (mm)	G (%)	L (mm)
1000	0	962,0
1000	6	961,7
1000	10	963,5

XLean Förderbahnen		3 842 998 196
ESD	Leitfähigkeit	ja, nein
TM	Horizontaler Abstand der Rohrtraversen	355 ... 4500 mm
G	Gefälle	0 ... 10 % (Empfohlen: 6 %)
FM	Fördermedium	Rollen Ø28 mit/ohne Spurkranz
S	Ausführung Schienenhalter	mit/ohne Stopp
SF	Seitenführung	mit, ohne

XLean Förderbahnen – Komponenten





	Länge (mm)		ESD	Nr.
A Röllchenstrecke D28	100 ... 4500			3 842 993 321/L
	4500	50		3 842 537 776
	100 ... 4500			3 842 993 431/L
	4500	50		3 842 537 778
B Röllchenstrecke D28SK	100 ... 4500			3 842 993 322/L
	4500	50		3 842 537 777
	100 ... 4500			3 842 993 432/L
	4500	50		3 842 537 779
C Schienenhalter mit Stopp	20			3 842 538 372
D Schienenhalter ohne Stopp	20			3 842 537 687
E Stopper XLean/Lean	10			3 842 552 151



XLean – Zubehör

- ▶ **Streckenverbinder (A)** für das Verbinden von zwei XLean-Röllchenstrecken
- ▶ **Brücke (B)** für das Verbinden von zwei XLean-Röllchenstrecken mit gleichzeitiger Fixierung an der Rohrtraverse. Erhöhte Steifigkeit des Systems
- ▶ **Flexible Brücke (C)** für eine greifgünstige Materialbereitstellung im Regalsystem. Der Behälter wird gestoppt durch einen Schienenhalter mit Stopp und manuell in die geneigte Position gebracht.
Maximale Neigung (α_{\max}) gegenüber der Horizontalen:
 - mit Rohrtraverse: $\alpha_{\max} = 40^\circ$
 - mit Doppelrohrtraverse: $\alpha_{\max} = 30^\circ$
- ▶ **Fixierung (D)** für die Befestigung der Röllchenstrecke an einer zusätzlichen Rohrtraverse. Die zusätzliche Rohrtraverse erhöht die Stabilität
- ▶ **Bremse (E)** für sanftes Abbremsen der Behälter
- ▶ **Abdeckkappe (F)** zur Abdeckung von offenen Enden von XLean Röllchenstrecken

Material: PP (leitfähig), schwarz

		ESD	Nr.
A Streckenverbinder	20		3 842 536 722
B Brücke	20		3 842 536 724
C Flexible Brücke	20		3 842 537 911
D Fixierung	20		3 842 537 657
E Bremse	20		3 842 532 871
F Abdeckkappe	20		3 842 562 077



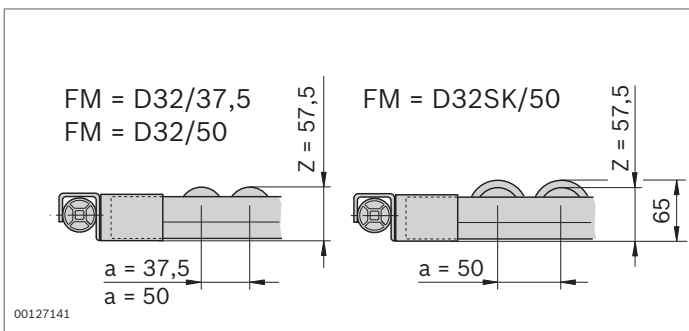
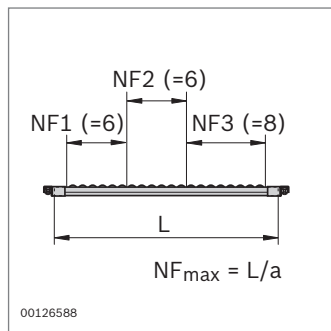
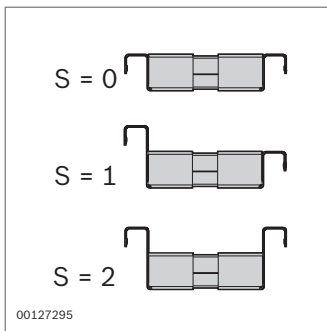
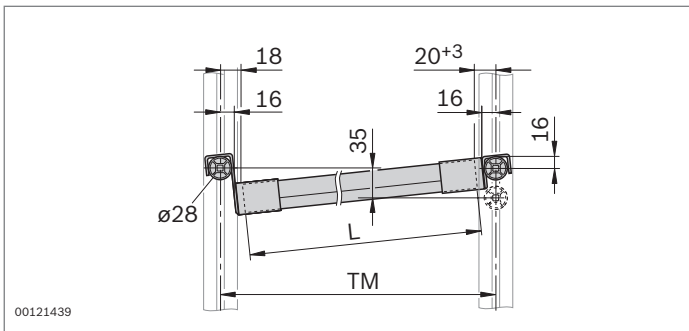
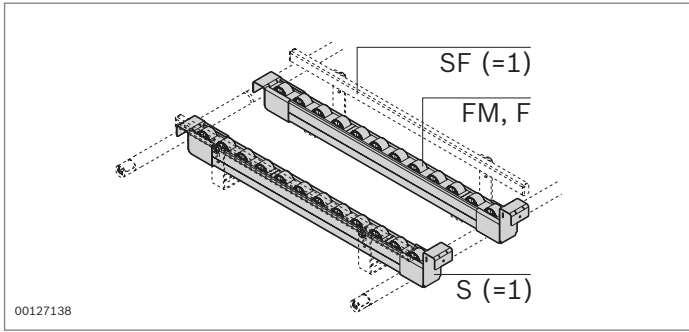
Lean Förderbahnen mit Schienenhalter



- ▶ Förderbahn aus Aluminium U-Profil
- ▶ Fördermedien für jeden Bedarf:
 - Rollen mit oder ohne Spurkranz. 4 Farben dienen zur Visualisierung von Beständen (Kanban) oder von Gut-/Schlechtteilen.
 - Rollenelemente mit und ohne Spurkranz (RE45, RE45SK)
 - Gleitschienen mit oder ohne integrierte Seitenführung (GS, GSSK)
- ▶ Schienenhalter zum Einhängen an der Rohrtraverse
- ▶ In ESD-leitfähiger Ausführung erhältlich (U-Profil: Aluminium blank)

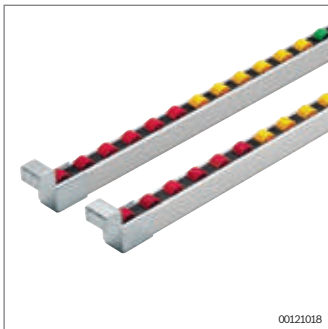
Lieferumfang: Förderbahn bestehend aus zwei Förderstrecken (rechts/links) mit Schienenhaltern

MTpro Für die Auslegung und Planung der Arbeitsplätze empfehlen wir **MTpro**! Mehr Informationen finden Sie auf den Seiten 1-9/10.

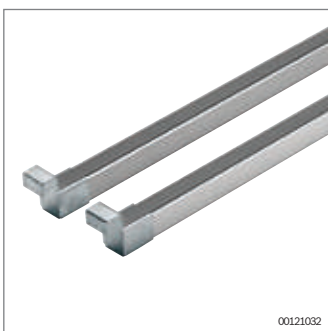




Förderbahn mit Schienenhalter, Rollen einfarbig		3 842 998 381
ESD	Leitfähigkeit	ja, nein
TM	Horizontaler Abstand der Rohrtraversen	355 ... 6000 mm
G	Gefälle	0 ... 10 % (empfohlen: 6 %)
FM	Fördermedium	Rollen Ø32 mit/ohne Spurkranz, verschiedene Abstände
F	Rollenfarbe	schwarz, rot, gelb, grün
S	Ausführung Schienenhalter	mit/ohne Stopp
SF	Seitenführung	mit, ohne



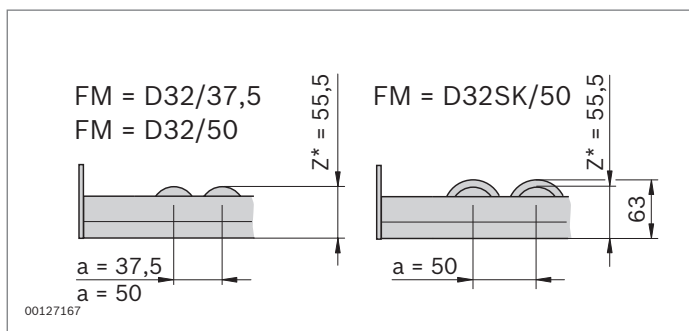
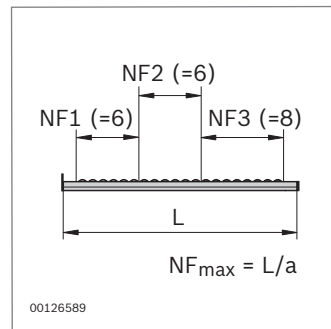
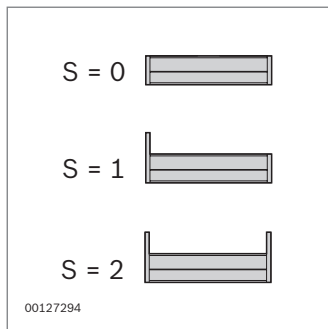
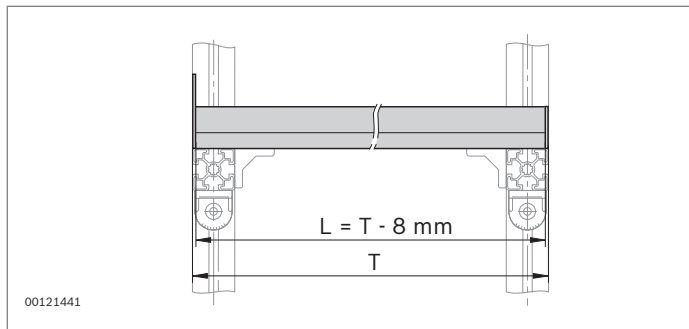
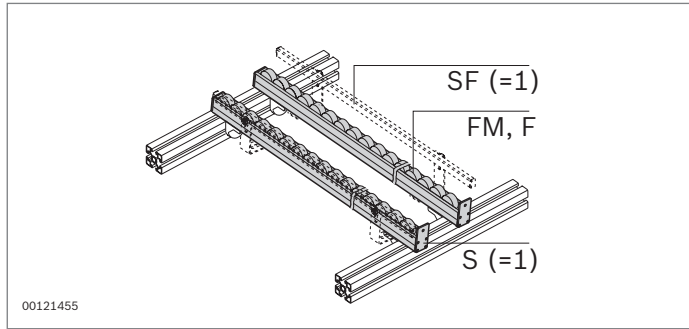
Förderbahn mit Schienenhalter, Rollen mehrfarbig		3 842 998 382
ESD	Leitfähigkeit	ja, nein
TM	Horizontaler Abstand der Rohrtraversen	355 ... 6000 mm
G	Gefälle	0 ... 10 % (empfohlen: 6 %)
FM	Fördermedium	Rollen Ø32 mit/ohne Spurkranz, verschiedene Abstände
F1	Rollenfarbe	schwarz, rot, gelb, grün
NF1	Anzahl der Rollen in Farbe 1	max. 160
F2	Rollenfarbe	schwarz, rot, gelb, grün
NF2	Anzahl der Rollen in Farbe 2	max. 160
F3	Rollenfarbe	schwarz, rot, gelb, grün
NF3	Anzahl der Rollen in Farbe 3	max. 160
S	Ausführung Schienenhalter	mit/ohne Stopp
SF	Seitenführung	mit, ohne



Förderbahn mit Schienenhalter, Gleitschiene		3 842 998 387
ESD	Leitfähigkeit	ja, nein
TM	Horizontaler Abstand der Rohrtraversen	355 ... 6000 mm
G	Gefälle	0 ... 10 % (empfohlen: 6 %)
FM	Fördermedium	Gleitschiene mit/ohne Bord
S	Ausführung Schienenhalter	mit/ohne Stopp
SF	Seitenführung	mit, ohne



Förderbahn mit Schienenhalter, Rollenelemente		3 842 998 385
ESD	Leitfähigkeit	ja, nein
TM	Horizontaler Abstand der Rohrtraversen	355 ... 6000 mm
G	Gefälle	0 ... 10 % (empfohlen: 6 %)
FM	Fördermedium	Rollenelemente mit/ohne Bord
S	Ausführung Schienenhalter	mit/ohne Stopp
SF	Seitenführung	mit, ohne

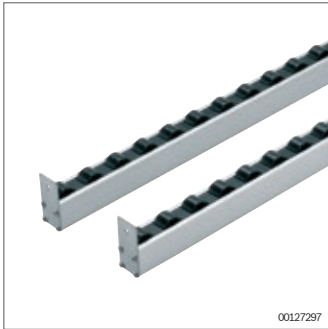


Lean Förderbahnen mit Abschlussplatten

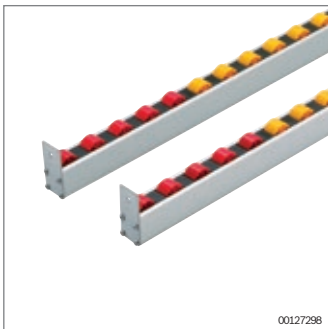


- ▶ Förderbahn aus Aluminium-U-Profil
- ▶ Fördermedien für jeden Bedarf:
 - Rollen mit oder ohne Spurkranz. 4 Farben dienen zur Visualisierung von Beständen (Kanban) oder von Gut-/Schlechtteilen.
 - Rollenelemente mit und ohne Spurkranz (RE45, RE45SK),
 - Gleitschienen mit oder ohne integrierte Seitenführung (GS, GSSK)
- ▶ Beispielsweise für den Einsatz als manuelle Verkettung von Arbeitsplätzen
- ▶ In ESD-leitfähiger Ausführung erhältlich (U-Profil: Aluminium blank)

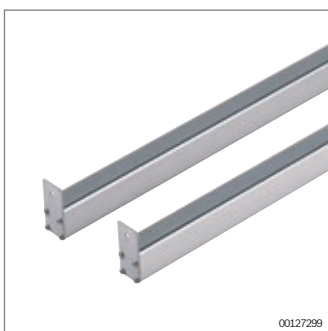
Lieferumfang: Förderbahn bestehend aus zwei Förderstrecken (rechts/links) mit Abschlussplatten



Förderbahn mit Abschlussplatte, Rollen einfarbig		3 842 998 383
ESD	Leitfähigkeit	ja, nein
L	Länge der Förderbahn	355 ... 6000 mm
FM	Fördermedium	Rollen Ø32 mit/ohne Spurkranz, verschiedene Abstände
F	Rollenfarbe	schwarz, rot, gelb, grün
S	Ausführung Abschlussplatte	mit/ohne Stopp
SF	Seitenführung	mit, ohne



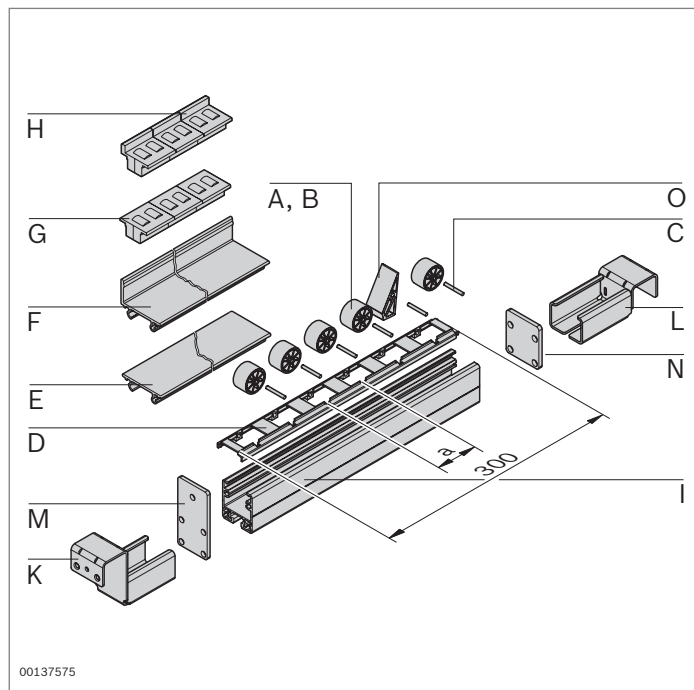
Förderbahn mit Abschlussplatte, Rollen mehrfarbig		3 842 998 384
ESD	Leitfähigkeit	ja, nein
L	Länge der Förderbahn	355 ... 6000 mm
FM	Fördermedium	Rollen Ø32 mit/ohne Spurkranz, verschiedene Abstände
F1	Rollenfarbe	schwarz, rot, gelb, grün
NF1	Anzahl der Rollen in Farbe 1	max. 160
F1	Rollenfarbe	schwarz, rot, gelb, grün
NF2	Anzahl der Rollen in Farbe 2	max. 160
F1	Rollenfarbe	schwarz, rot, gelb, grün
NF3	Anzahl der Rollen in Farbe 3	max. 160
S	Ausführung Abschlussplatte	mit/ohne Stopp
SF	Seitenführung	mit, ohne



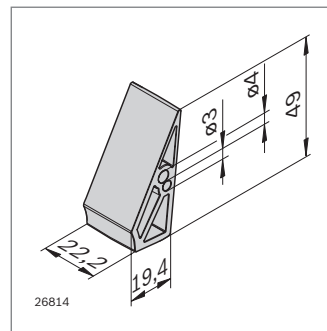
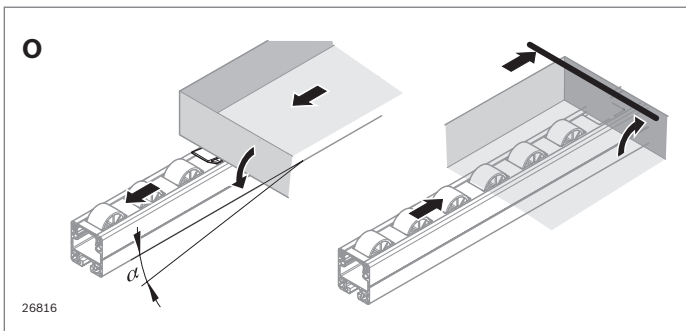
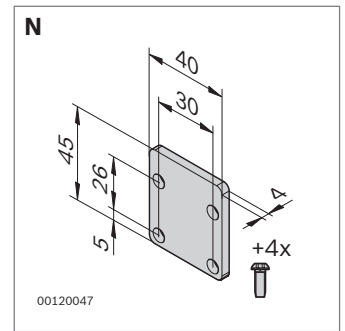
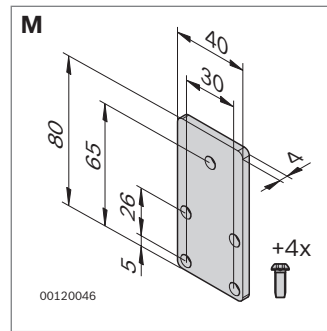
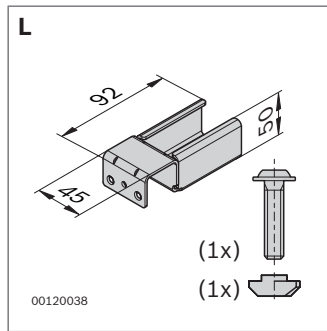
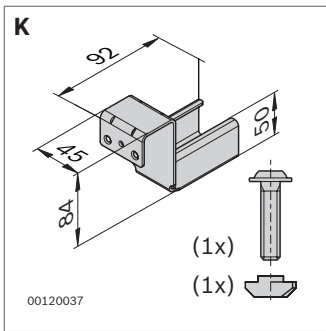
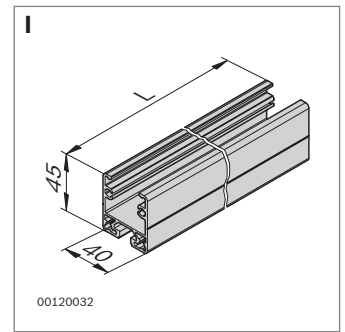
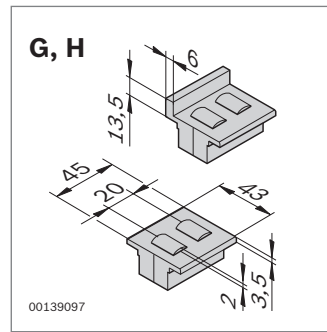
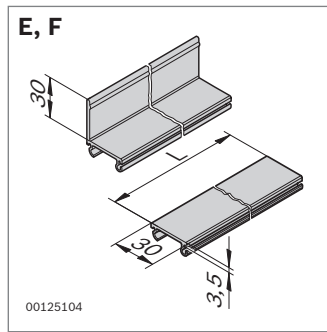
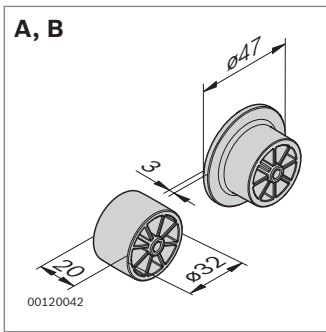
Förderbahn mit Abschlussplatte, Gleitschiene		3 842 998 388
ESD	Leitfähigkeit	ja, nein
L	Länge der Förderbahn	355 ... 6000 mm
FM	Fördermedium	Gleitschiene mit/ohne Bord
S	Ausführung Abschlussplatte	mit/ohne Stopp
SF	Seitenführung	mit, ohne



Förderbahn mit Abschlussplatte, Rollenelemente		3 842 998 386
ESD	Leitfähigkeit	ja, nein
L	Länge der Förderbahn	355 ... 6000 mm
FM	Fördermedium	Rollenelemente mit/ohne Bord
S	Ausführung Abschlussplatte	mit/ohne Stopp
SF	Seitenführung	mit, ohne

Lean Förderbahnen – Komponenten

	a (mm)		ESD	Nr.
A Rolle D32, schwarz	100			3 842 532 865
	100			3 842 537 961
Rolle D32, rot	100			3 842 532 866
	100			3 842 537 960
Rolle D32, gelb	100			3 842 532 870
	100			3 842 537 959
Rolle D32, grün	100			3 842 532 752
	100			3 842 537 958
B Rolle D32SK, schwarz	100			3 842 532 867
	100			3 842 537 965
Rolle D32SK, rot	100			3 842 532 883
	100			3 842 537 964
Rolle D32SK, gelb	100			3 842 532 884
	100			3 842 537 963
Rolle D32SK, grün	100			3 842 532 880
	100			3 842 537 962
C Stahlachse	100			3 842 532 862
D Rollenhalter D32/37,5	37,5	20		3 842 537 944
		20		3 842 537 945
Rollenhalter D32/50	50	20		3 842 532 887
		20		3 842 538 094
Rollenhalter D 32SK/50	50	20		3 842 532 886
		20		3 842 537 947



	L (mm)		ESD	Nr.
E Gleitschiene	3000	20		3 842 535 124
	3000	20	⚠	3 842 537 803
F Gleitschiene, Seitenführung	3000	20		3 842 537 806
	3000	20	⚠	3 842 537 807
G Rollenelemente RE45	45	100		3 842 554 746
	45	100	⚠	3 842 538 064
H Rollenelemente RE45SK	45	100		3 842 554 748
	45	100	⚠	3 842 538 065
I U-Profil	30 ... 6070			3 842 993 316/L
	30 ... 6070		⚠	3 842 995 027/L
	6070			3 842 564 223
	6070	20		3 842 535 115
	6070	20	⚠	3 842 541 814
K Schienenhalter mit Stopp		20		3 842 537 660
L Schienenhalter ohne Stopp		20		3 842 537 661
M Abschlussplatte 40x80 mit Stopp		20		3 842 535 121
N Abschlussplatte 40x45 ohne Stopp		20		3 842 535 122
O Stopper XLean/Lean		10	⚠	3 842 552 151



00129984

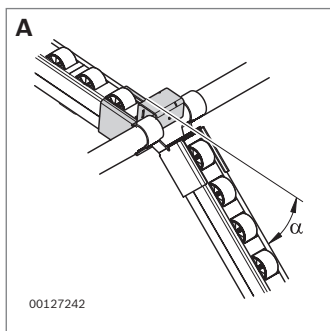
Lean - Zubehör

- ▶ **Flexible Brücke (A)** für die ergonomische Bereitstellung von Behältern im Regalsystem oder am Arbeitsplatz. Der Behälter wird an der flexiblen Brücke gestoppt und manuell in die ergonomische Entnahmeposition gebracht.

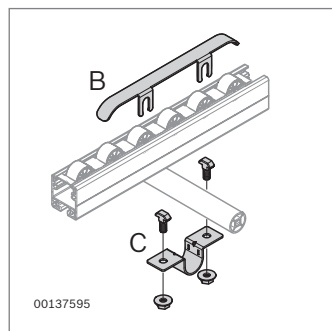
Maximale Neigung (a_{\max}) gegenüber der Horizontalen:

- mit Rohrtraverse: $a_{\max} = 40^\circ$
- mit Doppelrohrtraverse: $a_{\max} = 30^\circ$

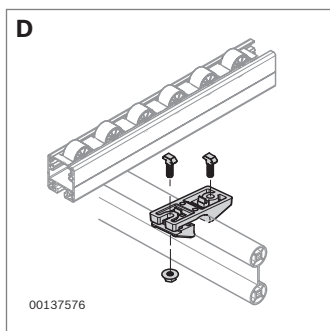
- ▶ **Bremse (B)** für sanftes Abbremsen der Behälter
- ▶ **Rohrschelle (C)** für die Befestigung von Förderbahnen auf der Rohrtraverse. Erhöhte Stabilität
- ▶ **Halter für Doppelrohrtraverse (D)** für die Verbindung von Förderbahn und Doppelrohrtraverse. Erhöhte Stabilität
- ▶ Für ESD-Anwendungen geeignet



00127242

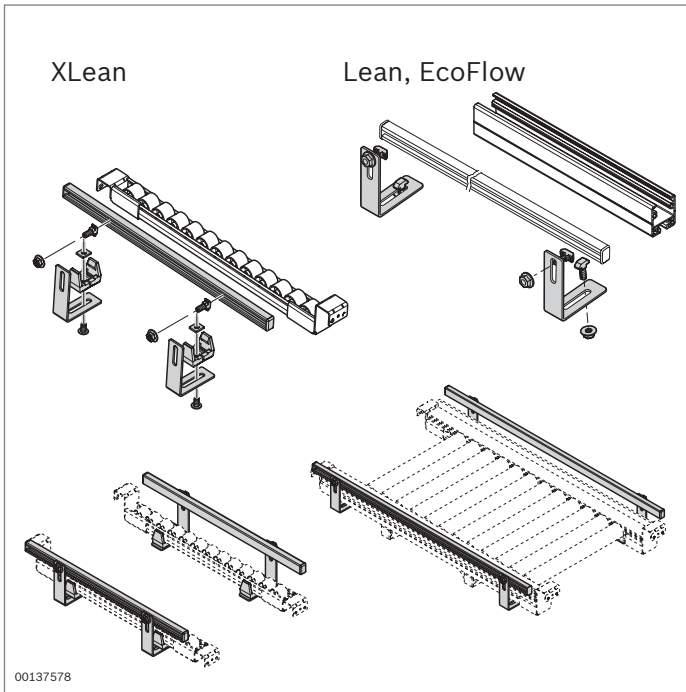


00137595



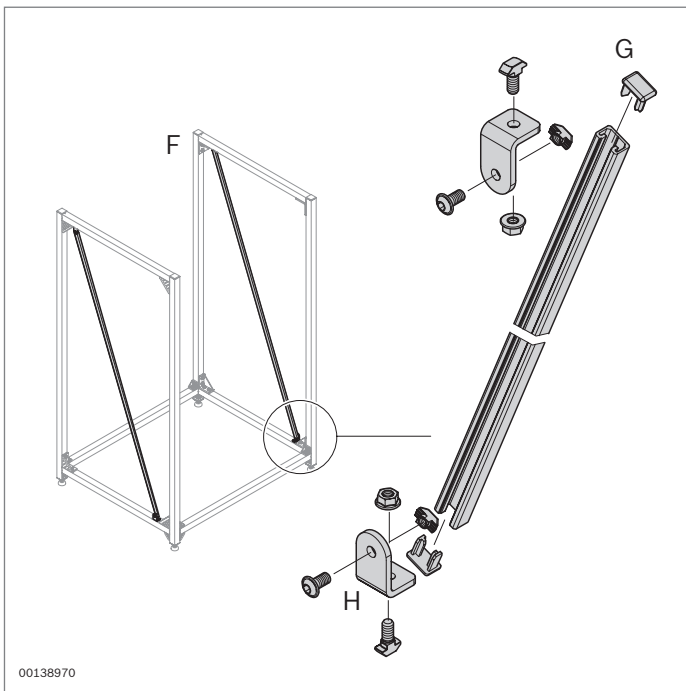
00137576

			Nr.
A	Flexible Brücke	20	3 842 537 951
B	Bremse D32/37,5	20	3 842 537 948
	Bremse D32/50, D32SK/50	20	3 842 532 881
C	Rohrschelle D28	20	3 842 535 364
D	Halter für Doppelrohrtraverse	20	3 842 537 720



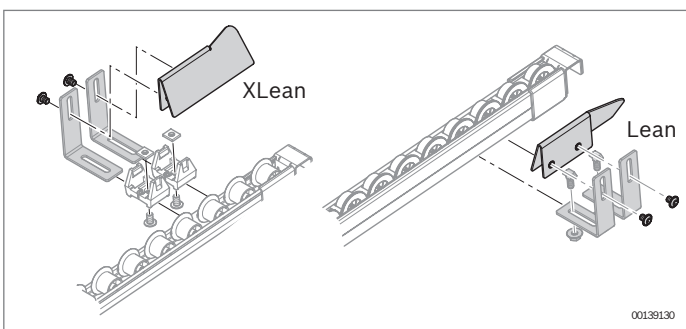
Applikation Seitenführung

- ▶ Zum nachträglichen Anbau einer Seitenführung an die Förderbahnen XLean, Lean und EcoFlow
- ▶ Selbstbauelemente siehe Kapitel Komponenten (Seite 12-9)



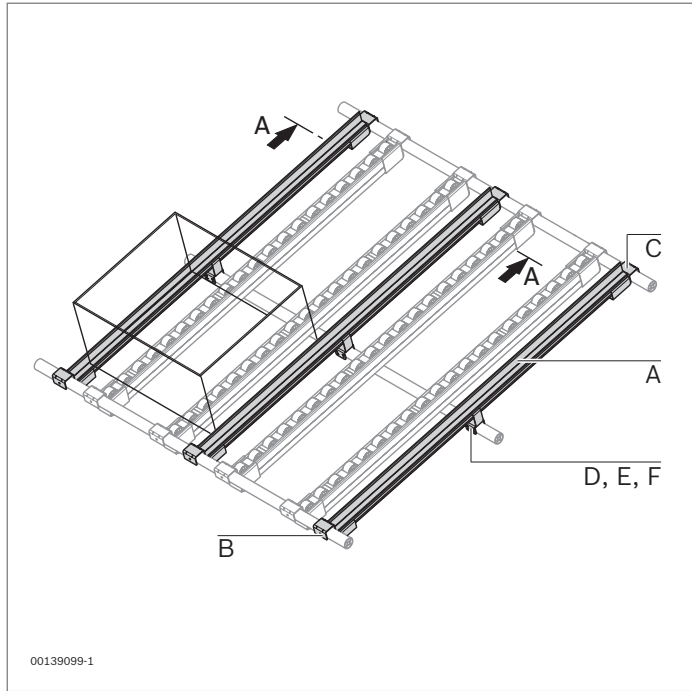
Applikation Versteifung

- ▶ Für den Aufbau von Regalen mit erhöhter Stabilität
- ▶ Regalbelastungen bis zu 2000 kg
- ▶ Selbstbauelemente siehe Kapitel Komponenten (Seite 12-9)



Applikation Einführhilfe

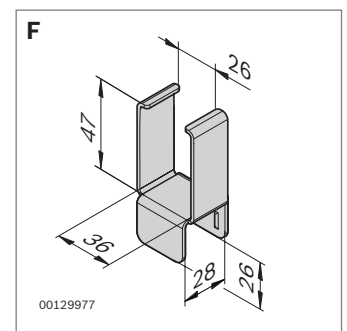
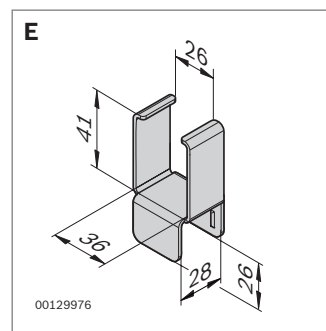
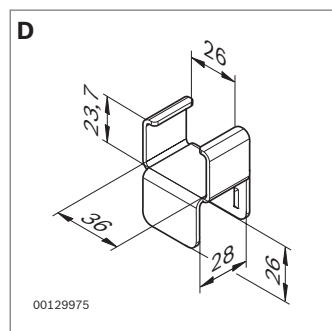
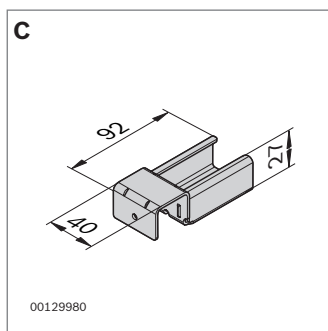
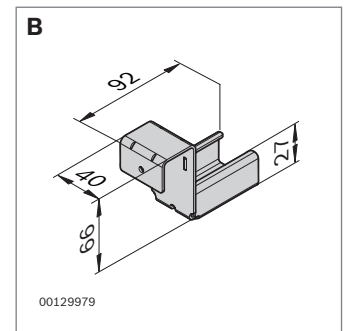
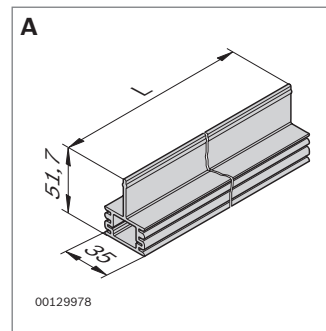
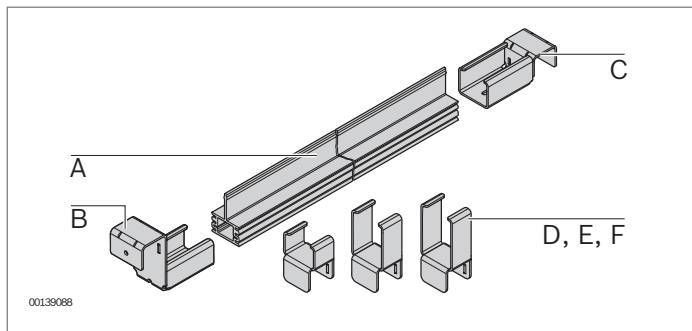
- ▶ Unterstützt den Logistiker beim Einsetzen des Materialbehälters in eine Förderbahn
- ▶ Sicheres und schnelles Fügen
- ▶ Selbstbauelemente siehe Kapitel Komponenten (Seite 12-9)



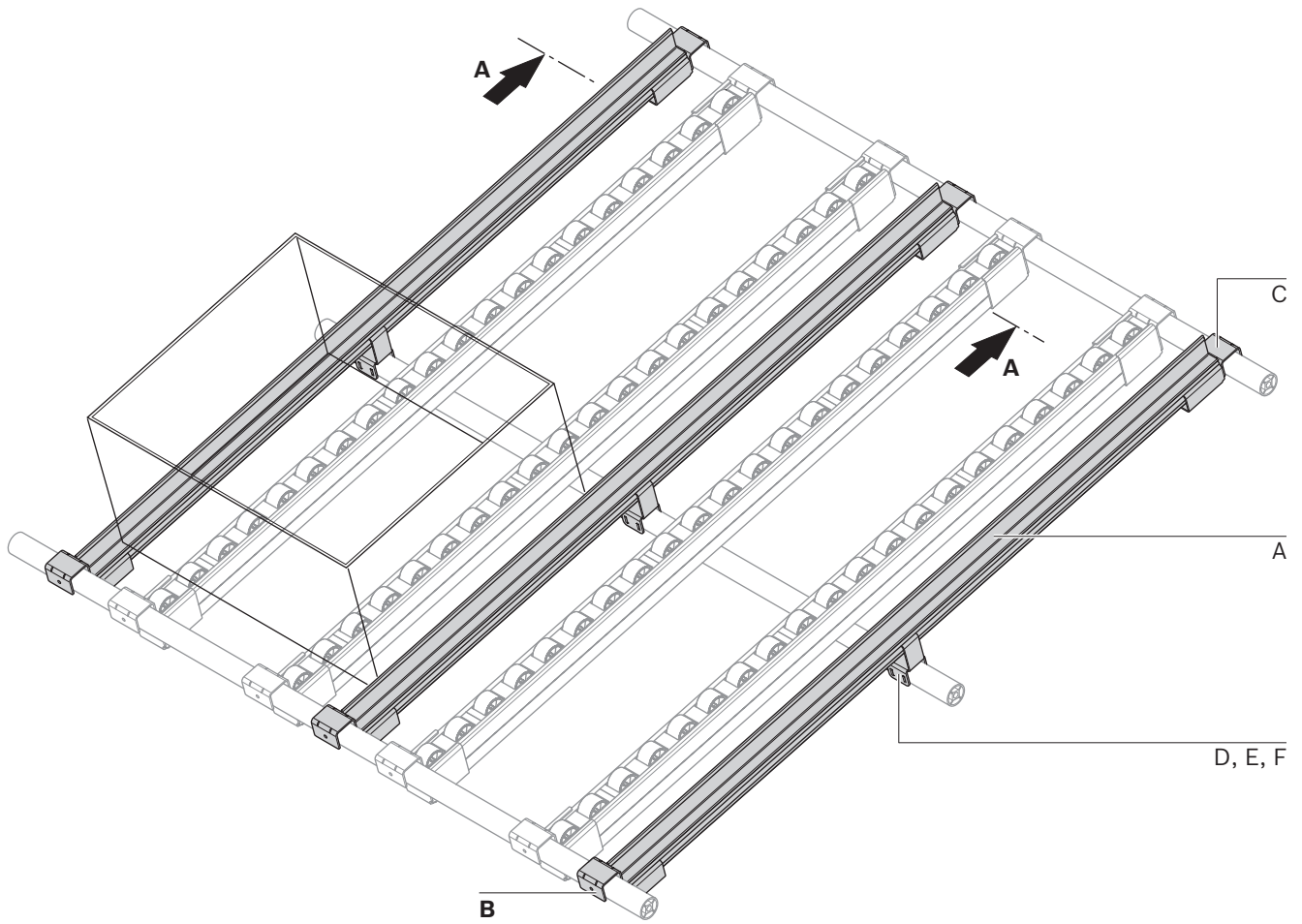
Transportführung



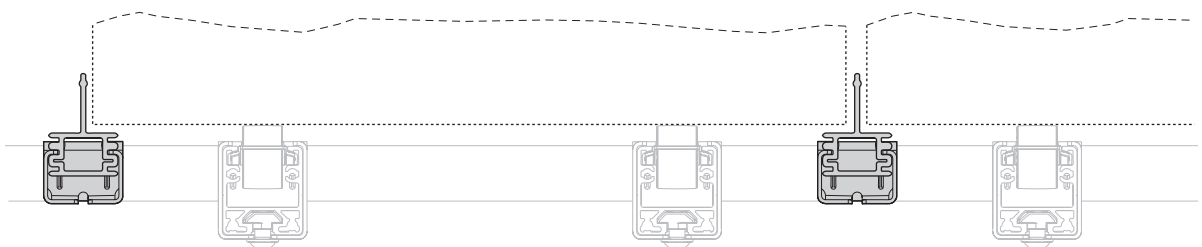
- ▶ Nachträglich einbaubare Führung für XLean- und Lean-Förderbahnen
- ▶ Kombinierbar mit allen Fördermedien XLean und Lean
- ▶ Durch den T-förmigen Querschnitt beidseitige Nutzung als Seitenführung und Gleitschiene möglich
- ▶ Geringer Platzbedarf durch beidseitige Nutzung
- ▶ Versenkung unter der Förderbahn durch Drehen der Transportführung um 180°
- ▶ Fixierung für erhöhte Stabilität



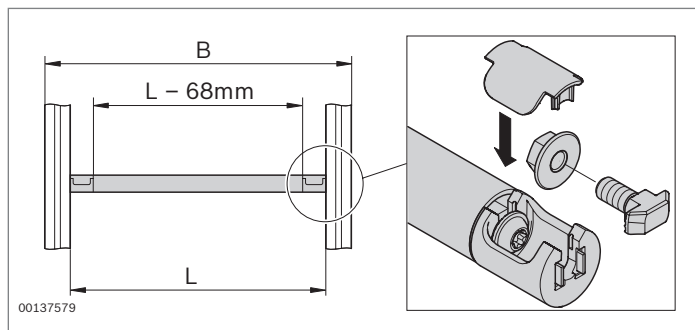
	L (mm)	ESD	ESD Nr.
A Kunststoffprofil	30 ... 3000		3 842 993 615/L
	3000	20	3 842 538 108
B Schienenhalter mit Stopp	30 ... 3000		3 842 993 617/L
	3000	20	3 842 538 107
C Schienenhalter ohne Stopp			3 842 538 051
D Fixierung XLean			3 842 538 050
E Fixierung Lean für RT, RTW, DRT			3 842 538 102
F Fixierung Lean für DRT mit Halterung Doppelrohr			3 842 538 052
			3 842 538 130



A - A



39875

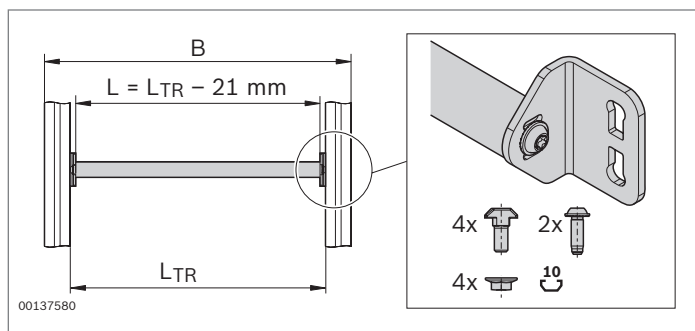


Traversen - Komponenten



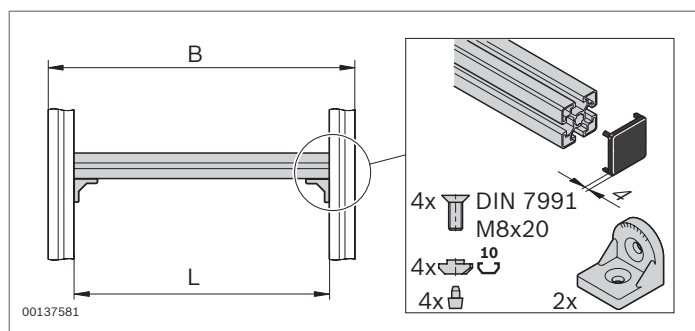
Rohrtraverse (RT)

- ▶ Platzsparender und optisch ansprechender Aufbau



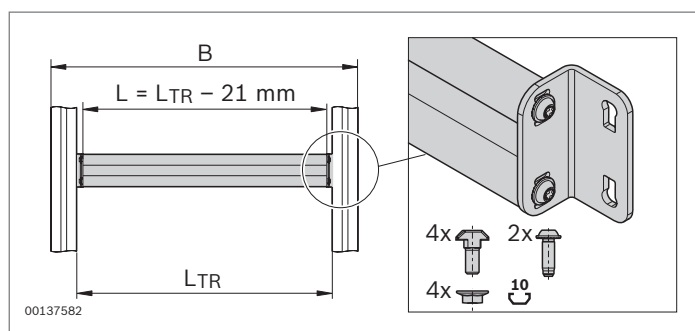
Rohrtraverse mit Winkel (RTW)

- ▶ Einfache Montage durch Befestigung mit Winkel
- ▶ Längenausgleich durch Langloch (Toleranz ± 3 mm)



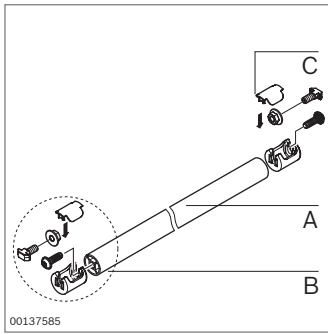
Profiltraverse (ST)

- ▶ Für hohe Belastungen geeignet
- ▶ Flexible Nutzung durch integrierte 10er-Nut

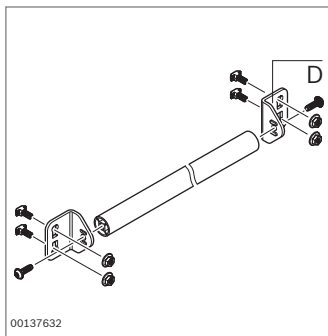


Doppelrohrtraverse (DRT)

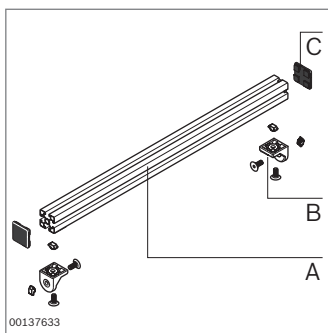
- ▶ Für hohe Belastungen geeignet
- ▶ Einfache Montage durch Befestigung mit Winkel
- ▶ Längenausgleich durch Langloch (Toleranz ± 3 mm)



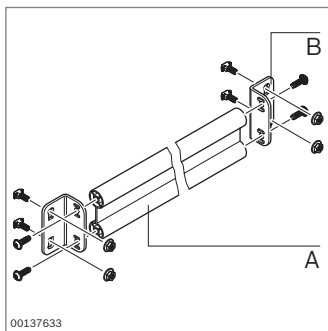
Rohrtraverse (RT)	L (mm)			ESD	Nr.
A Rundrohr D28 (Ø28)	30 ... 6070				3 842 993 317/L
	6070				3 842 546 212
	6070	20			3 842 535 118
B T-Verbinder D28 mit Abdeckkappe, inkl. Befestigungsmaterial			20		3 842 532 879
C Abdeckkappe T-Verbinder D28			20		3 842 532 878
D Winkel 60 x 47 x 4, inkl. Befestigungsmaterial			20		3 842 536 002

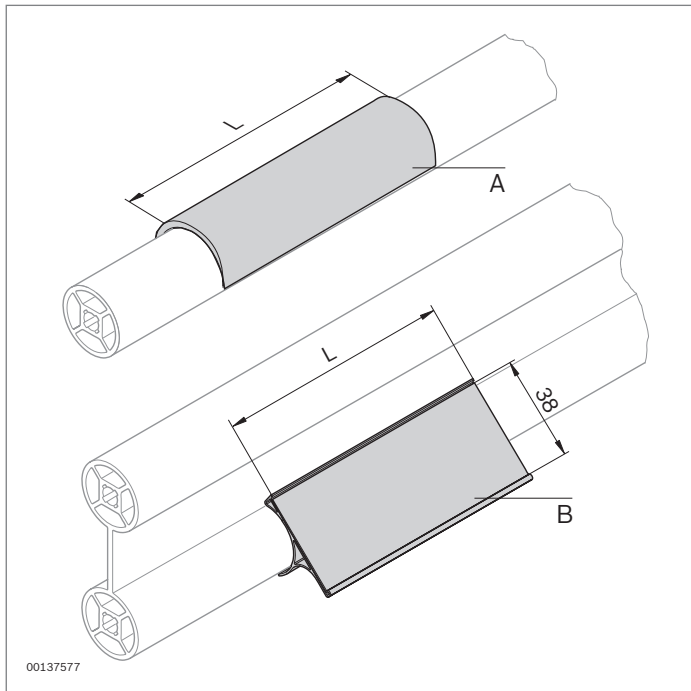


Profiltraverse (ST)	L (mm)			ESD	Nr.
A Profil 45 x 45L	50 ... 6070				3 842 992 425/L
	6070				3 842 553 618
	6070	20			3 842 553 611
B Winkel 40x43, inkl. Befestigungsmaterial			100		3 842 518 424
C Abdeckkappe 45 x 45, schwarz			20		3 842 548 753
	Abdeckkappe 45 x 45, signalgrau		100		3 842 548 752




Doppelrohrtraverse (DRT)	L (mm)			Nr.
A Strebenprofil D28 x 55	100 ... 6070			3 842 993 489/L
	6070			3 842 564 214
	6070	20		3 842 537 477
B Winkel 85 x 47 x 4, inkl. Befestigungsmaterial			20	3 842 536 730





Beschriftungsclip

- ▶ Zum Beschriften von Traversen in Regalsystemen, Arbeitsplätzen und Materialwagen
- ▶ Selbstklebend
- ▶ Mit gerade Schriftfläche für Rohr- und Doppelrohrtraversen sowie EcoShape
- ▶ Mit gerundeter Schriftfläche für Rohr- und Doppelrohrtraversen sowie EcoShape
- ▶ Max. Etikettenhöhe: 38 mm

	L (mm)		Nr.
A Beschriftungsclip für für Rohrtraversen	2000 102	20	3 842 535 136 3 842 538 093
B Beschriftungsclip für Doppelrohrtraversen	2000 102	20	3 842 537 119 3 842 537 652



5





EcoShape – das Rundrohrsystem für neue Dimensionen

Mit EcoShape bauen Sie Ihre individuellen Lösungen aus wenigen Bauteilen auf. Die Planung ist nicht nur aufgrund der Projektierungssoftware MTpro einfach, sondern auch, weil Sie nur wenige Teile benötigen.

Die 35 Standardkomponenten sind nach dem Poka-Yoke-Prinzip konstruiert, so dass die Montage zügig vorangeht und keine fehlerhafte Verbindung entstehen kann. Die Montagelinie kann im Sinne von Kaizen jederzeit verbessert und erweitert werden. Sie können aus den wenigen Standardkomponenten individuell auf Ihre Bedürfnisse zugeschnittene Regale, Materialwagen, Arbeitsplätze oder beliebige andere Gestelle schnell und kostengünstig planen und aufbauen.



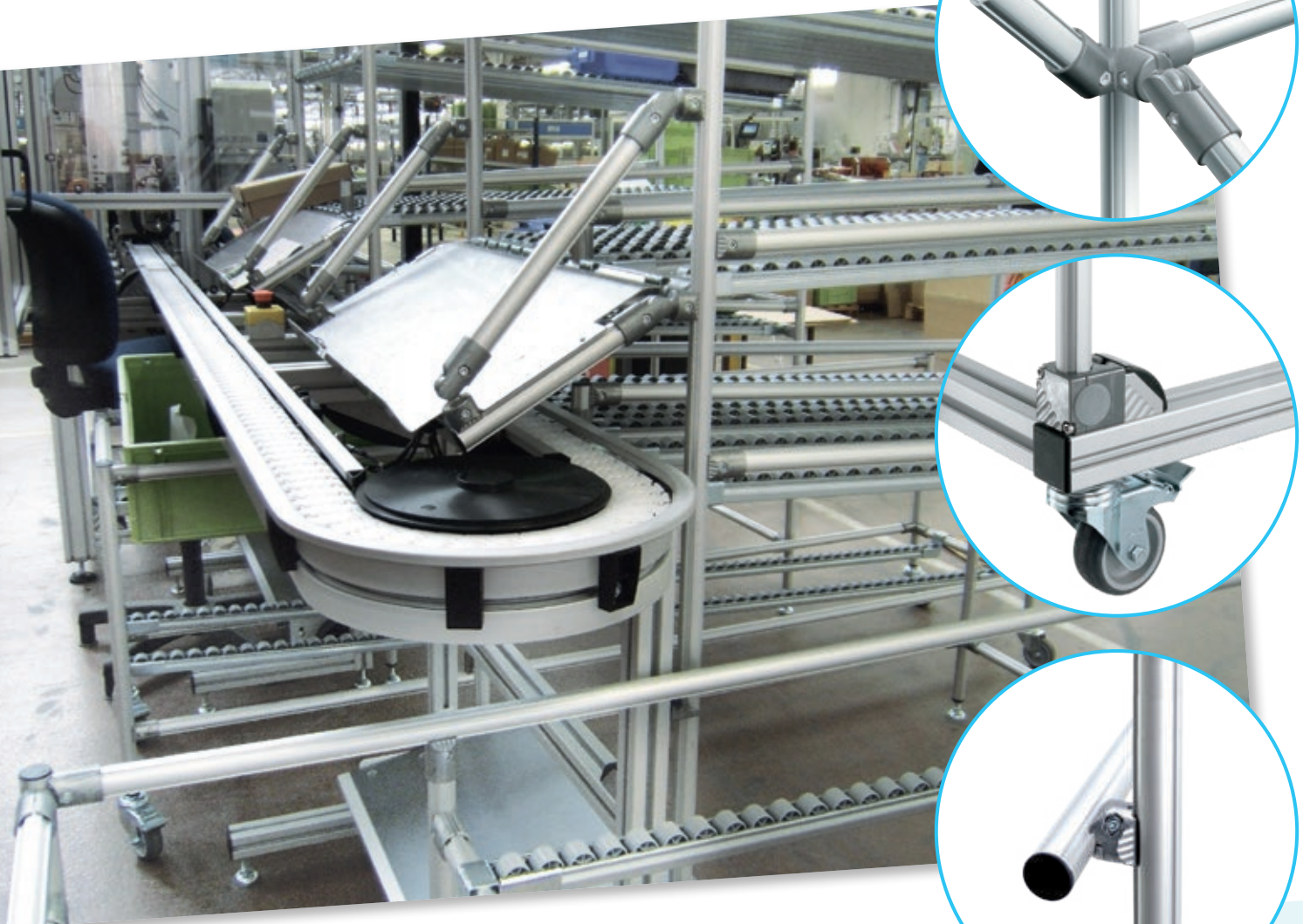
ÜBERSICHT RUNDROHRSYSTEM

6-7	Rundrohr
6-8	Verbinder
6-11	Adapter

- ▶ Zwei Rundrohrprofile aus Aluminium geben Ihrer Konstruktion die notwendige Stabilität.
- ▶ Mit nur fünf Verbindern schaffen Sie jede Verbindung zwischen zwei EcoShape-Profilen – parallel, rechtwinklig oder in beliebigem Winkel.
- ▶ Alle Verbinder schaffen eine formschlüssige Verbindung zwischen den Profilen für sicheren Halt.
- ▶ Die Verbindungselemente lassen eine Längentoleranz zu, wodurch Zuschnitt und Montage deutlich vereinfacht werden.
- ▶ Mit den neuen Variofix-Blöcken lassen sich Flächenelemente schnell und kostengünstig stabil fixieren.
- ▶ Die Kombination mit dem MGE-Baukasten von Rexroth ermöglicht Lösungen für höhere Lasten.
- ▶ EcoShape ist kombinierbar mit den Komponenten aus dem Sortiment der Manuellen Produktionssysteme MPS. Nutzen Sie die Vielfalt für Funktionserweiterungen, beispielsweise im Bereich Ergonomie.



EcoShape



**EcoShape ist vielseitig einsetzbar.
Mit EcoShape sind Sie jeder Anforderung gewachsen.**



- ▶ Durch die Kombinationsmöglichkeit aller Komponenten untereinander sind Sie flexibel und das mit nur wenigen Komponenten.
- ▶ Die Rohre und Verbinder sind für den dauerhaften Einsatz und die Wiederverwendung in neuen Systemen bestens geeignet, da sie weder rosten noch verschleifen.
- ▶ Für eine erhöhte Stabilität kombinieren Sie EcoShape mit dem MGE-Baukasten.

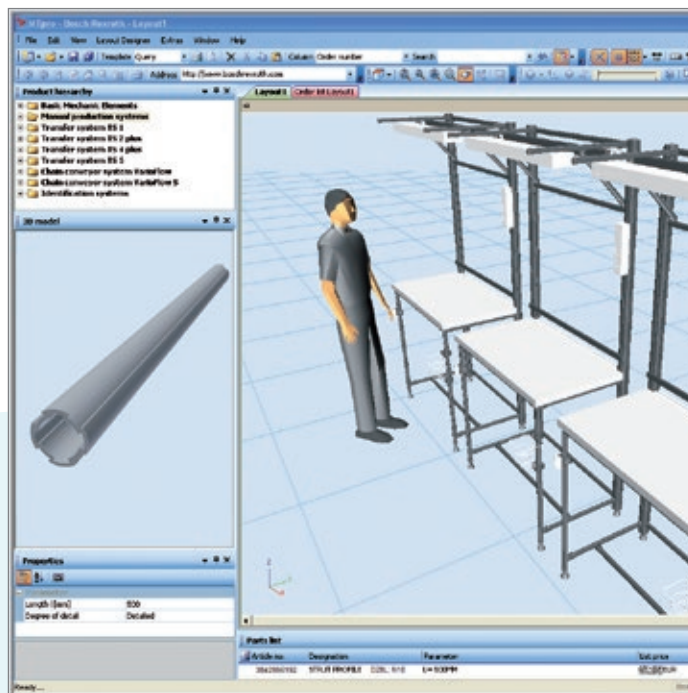
Mit Hilfe der nur 35 EcoShape-Komponenten setzen Sie kontinuierliche Verbesserungen (Kaizen) und Anpassungen vorhandener Anlagen an neue Anforderungen vor Ort schnell und kostengünstig um.

EcoShape ist durchgängig ESD-leitfähig und für den Einsatz in ESD-sensitiven Bereichen geeignet. Alle Verbindungselemente sind so gestaltet, dass das Eloxal der Aluminiumprofile durchbrochen wird und somit eine durchgängige ESD-Leitfähigkeit ohne risikoreiche zusätzliche Verkabelung sichergestellt ist. Sie benötigen keine zusätzlichen ESD-Elemente – mit EcoShape erhalten Sie alles in einem.

- ▶ **MTpro** – die Software zur Auslegung und Planung von Konstruktionen mit dem EcoShape Rundrohrsystem: ausführliche Infos auf den Seiten 1-9/10 oder unter www.boschrexroth.de

Ergonomie

Die Kombination aus Lean Production und Ergonomie führt zu einem unschlagbaren Gesamtkonzept, mit dessen Hilfe Sie kurze Produktionsdurchläufe und geringe Kosten erzielen. EcoShape vereint geringe Investitionskosten mit hoher Flexibilität und Qualität auch im Bereich Ergonomie. Das ergonomische Zubehör aus dem MPS-Programm kann an allen EcoShape-Arbeitsplätzen und -Regalen verwendet werden.



- ◀ **Aluminium ist umweltfreundlich und zu 99 % recyclebar. Das Aluminiumprofil ist wiederverwendbar.**



EcoShape



- ▶ Alle Verbinder sind kombinierbar mit den EcoShape-Rundrohren D28L und D28L, N10 sowie mit dem Rundrohr D28 (Kapitel Regalsysteme, Seiten 5-3 ff.).
- ▶ Einfache und sichere Montage der Verbinder durch integriertes Poka-Yoke-Prinzip
 - sicheres Fügen durch Verdrehsicherung
 - formschlüssige Verbindung
- ▶ Alle Verbinder sind für den Aufbau von ESD-leitfähigen Systemen geeignet.

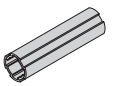
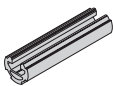

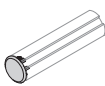



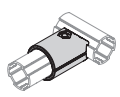
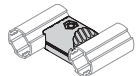
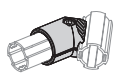
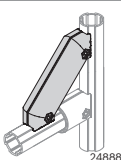
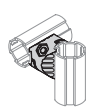
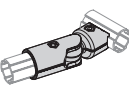


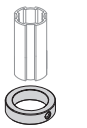
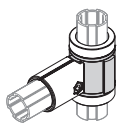
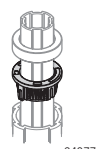
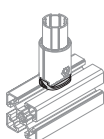
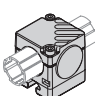
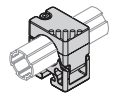
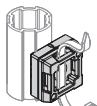
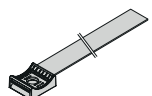
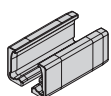
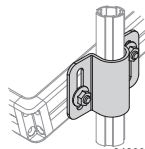
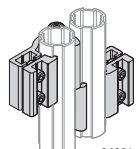
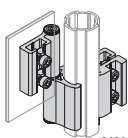
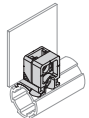
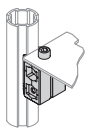
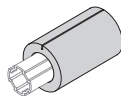

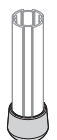
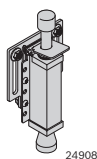
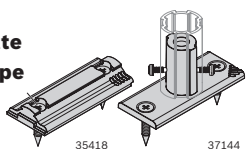

Material: Zinkdruckguß

Lieferumfang: Inkl. Befestigungsmaterial



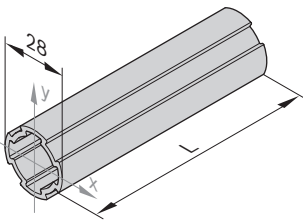
35 Bauteile – unzählige Möglichkeiten: Durchgehende Einfachheit und Effizienz kennzeichnen das EcoShape-System. Mit wenigen Bauteilen realisieren Sie komplette Montagelinien ebenso wie einfache Transportwagen.

Siehe technische Daten Seite 13-18 f.

<p>139145</p>	<p>1 Rundrohr D28L</p>  <p>24878</p>	<p>2 Rundrohr D28L, N10</p>  <p>24879</p>	<p>3 Geleitschiene</p>  <p>24880</p>	
	<p>4 Abdeckkappe D28L</p>  <p>24881</p>	<p>5 Abdeckkappe D28L, N10</p>  <p>24882</p>	<p>6 Gewindehülse D28L, PA</p>  <p>24883</p>	
	<p>7 Gewindehülse D28L, PA</p>  <p>24884</p>	<p>8 90° Verbinder</p>  <p>24885</p>	<p>9 Parallel- verbinder</p>  <p>24886</p>	
	<p>10 45° Verbinder</p>  <p>24887</p>	<p>11 Strebe D28L, 45°</p>  <p>24888</p>	<p>12 Kreuzverbinder</p>  <p>24889</p>	
	<p>13 0°-90° Verbinder</p>  <p>24890</p>	<p>14 D28 Verbinder</p>  <p>24891</p>	<p>15 Eckwinkel D28</p>  <p>24892</p>	
<p>16 Haltering D28L</p>  <p>24893</p>	<p>17 Schwenklager D28L</p>  <p>24894</p>	<p>18 Lagerbuchse</p>  <p>34277</p>	<p>19 Adapter N8, N10</p>  <p>24895</p>	
<p>20 Adapter N10/45</p>  <p>24896</p>	<p>21 Adapter N10/30</p>  <p>24897</p>	<p>22 Adapter Fix D28L</p>  <p>24898</p>	<p>Adapter D28L Kabelträger loop</p>  <p>37123</p>	
<p>23 Adapter XLean</p>  <p>24899</p>	<p>24 Rohrschelle D28L, N10</p>  <p>24900</p>	<p>25 Scharnier D28I/D28L</p>  <p>24901</p>	<p>26 Scharnier D28L/-</p>  <p>24902</p>	
<p>27 Variofix- Block PA</p>  <p>24903</p>	<p>28 Variofix- Block Zn</p>  <p>24904</p>	<p>29 Prallschutz</p>  <p>24905</p>	<p>30 Ring D50</p>  <p>24906</p>	
<p>31 Gummifuß D28</p>  <p>24907</p>	<p>32 Stopper D28L, N10</p>  <p>24908</p>	<p>33/34 Fußplatte EcoShape</p>  <p>35418 37144</p>	<p>35 Spanndraht</p>  <p>38453</p>	

1

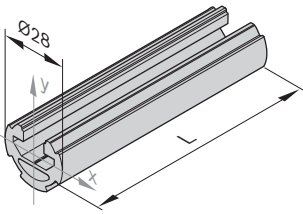
$A = 1,80 \text{ cm}^2$
 $I_x = 1,33 \text{ cm}^4$
 $I_y = 1,33 \text{ cm}^4$
 $W_x = 0,95 \text{ cm}^3$
 $W_y = 0,95 \text{ cm}^3$
 $m = 0,48 \text{ kg/m}$



00134985

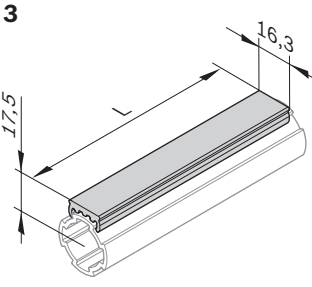
2

$A = 2,63 \text{ cm}^2$
 $I_x = 1,17 \text{ cm}^4$
 $I_y = 1,97 \text{ cm}^4$
 $W_x = 0,84 \text{ cm}^3$
 $W_y = 1,41 \text{ cm}^3$
 $m = 0,71 \text{ kg/m}$



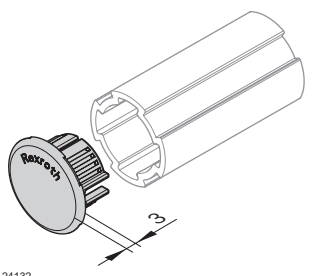
00134986

3



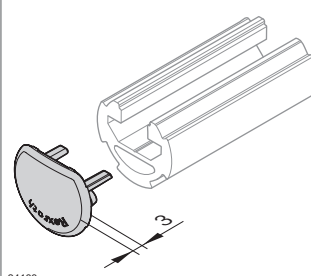
00134987

4



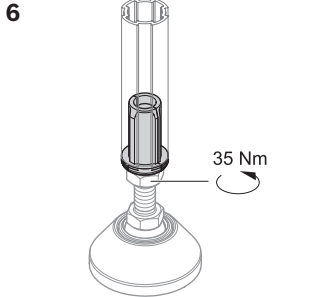
24132

5

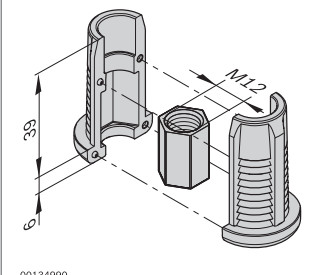


24133

6



25597



00134990

Rundrohr D28L	L (mm)	Nr.
1 Stück	50 ... 6070	3 842 996 191/L
50 Stück	6070	3 842 557 243
1 Stück	6070	3 842 557 250

► Rundrohr D28L mit 4 Schnittstellen für die Anbindung von EcoShape Verbindern

Material: Aluminium, eloxiert

Rundrohr D28L, N10	L (mm)	Nr.
1 Stück	50 ... 6070	3 842 996 192/L
20 Stück	6070	3 842 557 244
1 Stück	6070	3 842 557 251

► Rundrohr D28L, N10 mit einer Nut 10 mm für die Befestigung von Zubehör aus dem MGE-Baukasten

► 3 Schnittstellen für EcoShape Verbinder

Material: Aluminium, eloxiert

Gleitschiene	L (mm)	ESD	Nr.
	2000	10	3 842 554 750
	2000	10	3 842 548 117

► Gleitschiene zur Realisierung einer einfachen Förderbahn oder Schiebestrecke durch Aufclipsen der Gleitschiene auf das Rundrohr D28L oder D28L, N10

Material: PVC, signalgrau; ESD: PVC (leitfähig), schwarz

Abdeckkappe	ESD	Nr.
4 D28L schwarz	20	3 842 548 129
signalgrau	20	3 842 554 752
5 D28L, N10 schwarz	20	3 842 548 130
signalgrau	20	3 842 554 754

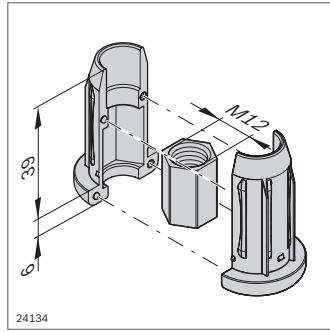
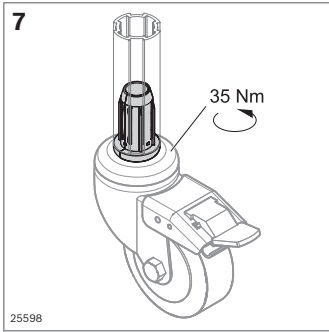
► Abdeckkappe für Rundrohr D28L und D28L, N10

Material: PA66 (leitfähig)

Gewindehülse D28L, PA	ESD	Nr.
	20	3 842 541 185

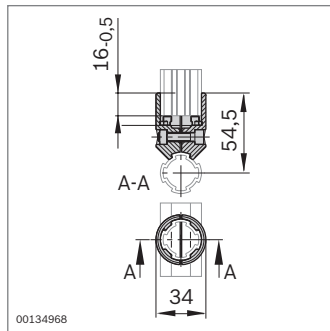
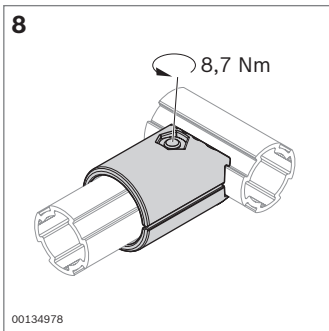
► Gewindehülse für die Integration von Gelenkfuß oder Lenkrolle. Weitere Informationen (Seite. 6-7)

Material: PA66 (leitfähig), schwarz; Sechskantmutter Aluminium



Gewindehülse D28L, Zn	ESD	Nr.
	20	3 842 548 119

Material: Zinkdruckguss; Sechskantmutter Aluminium

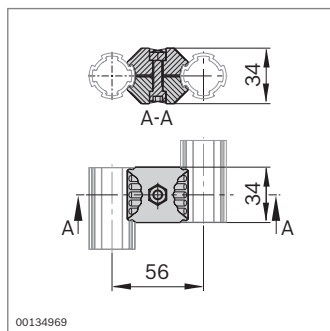
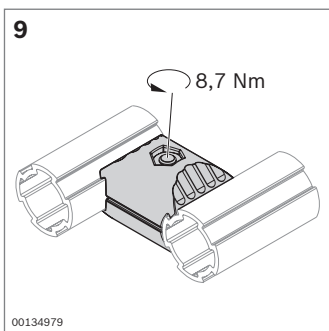


90° Verbinder	ESD	Nr.	FS
	20	3 842 541 173	FS1

Material: Zinkdruckguss
Lieferumfang: inkl. Befestigungsmaterial (FS)

FS1

- ISO 4762 M6x25
- ISO 10511 M6

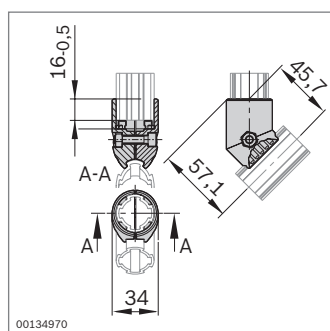
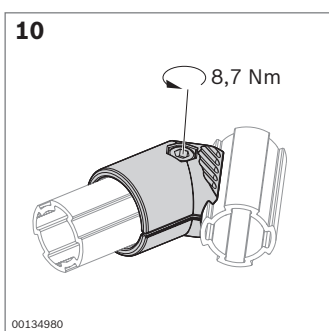


Parallelverbinder	ESD	Nr.	FS
	20	3 842 541 183	FS1

Material: Zinkdruckguss
Lieferumfang: inkl. Befestigungsmaterial (FS)

FS1

- ISO 4762 M6x25
- ISO 10511 M6

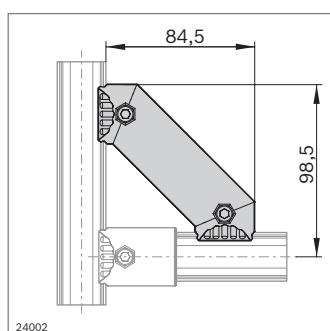
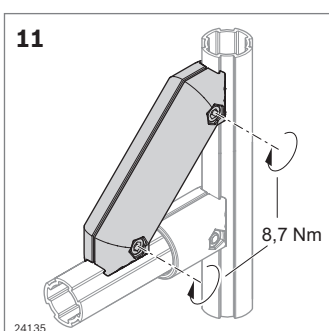


45° Verbinder	ESD	Nr.	FS
	20	3 842 541 175	FS1

Material: Zinkdruckguss
Lieferumfang: inkl. Befestigungsmaterial (FS)

FS1

- ISO 4762 M6x25
- ISO 10511 M6

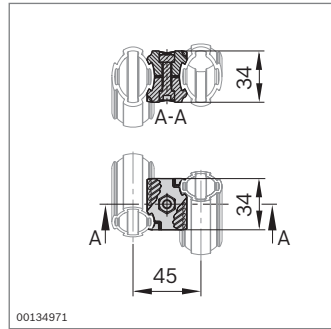
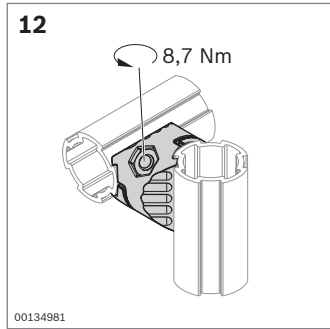


Strebe D28L, 45°	ESD	Nr.	FS
	20	3 842 548 118	2xFS1

Material: Zinkdruckguss
Lieferumfang: inkl. Befestigungsmaterial (FS)

FS1

- ISO 4762 M6x25
- ISO 10511 M6



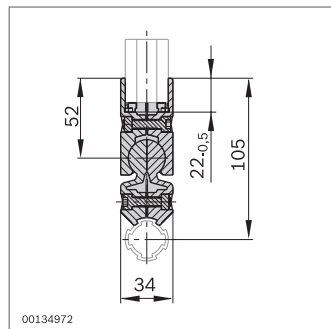
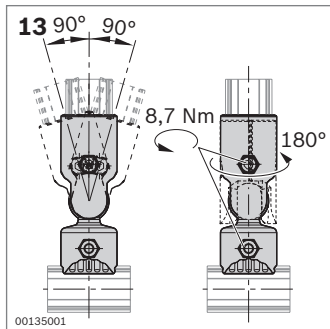
Kreuzverbinder	ESD	Nr.	FS
		20 3 842 541 181	FS1

Material: Zinkdruckguss

Lieferumfang: inkl. Befestigungsmaterial (FS)

FS1

	ISO 4762 M6x25
	ISO 10511 M6



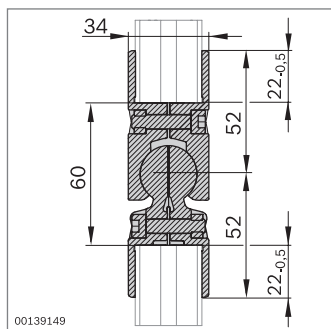
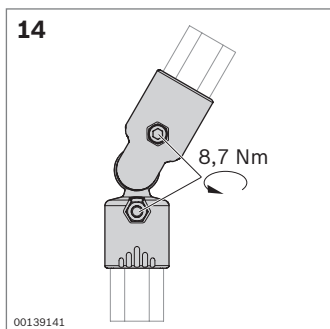
0°-90° Verbinder	ESD	Nr.	FS
		20 3 842 541 178	2xFS1

Material: Zinkdruckguss

Lieferumfang: inkl. Befestigungsmaterial (FS)

FS1

	ISO 4762 M6x25
	ISO 10511 M6



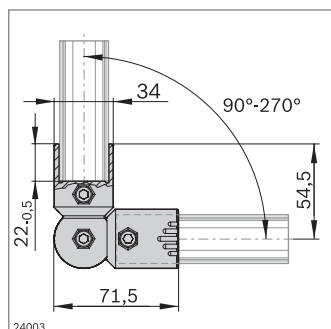
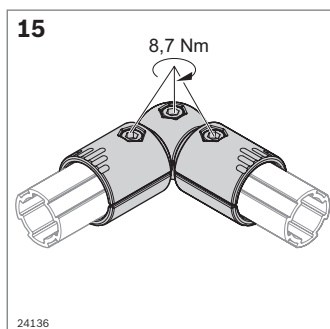
0°-90° D28 Verbinder	ESD	Nr.	FS
		20 3 842 543 480	2xFS1

Material: Zinkdruckguss

Lieferumfang: inkl. Befestigungsmaterial (FS)

FS1

	ISO 4762 M6x25
	ISO 10511 M6



Eckwinkel D28	ESD	Nr.	FS
		20 3 842 548 123	3xFS1

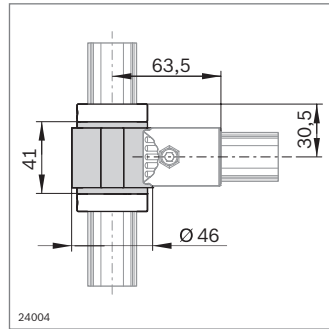
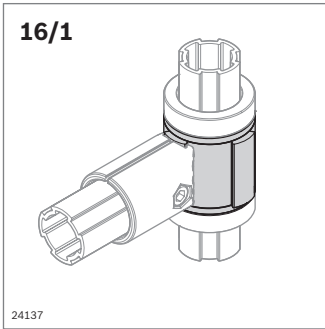
- ▶ Eckwinkel D28 zum leichten Verstellen im 15° Raster
- ▶ Schwenkbereich: 90°-270°

Material: Zinkdruckguss

Lieferumfang: inkl. Befestigungsmaterial (FS)

FS1

	ISO 4762 M6x25
	ISO 10511 M6



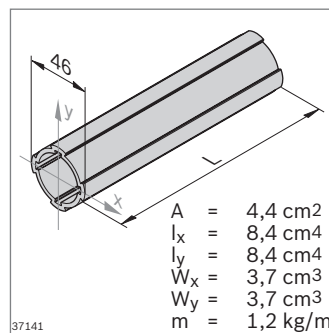
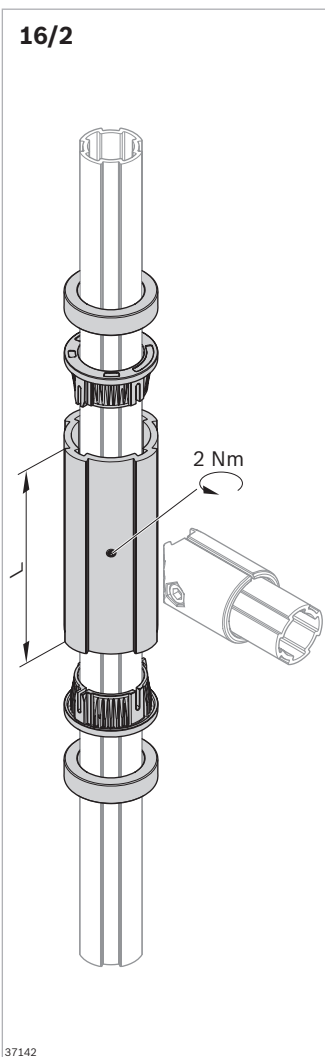
Schwenklager D28L	L (mm)		Nr.
	34	20	3 842 548 121

- ▶ Zur axialen Verschiebung entlang des Rundrohrs D28L oder D28L, N10. Endposition wird über Haltering definiert
- ▶ Realisierung schwenkbarer Anwendungen
- ▶ Zusätzliches Gewinde zur flexiblen Winkeleinstellung

Zubehör, erforderlich: Haltering D28L

Material: Schwenklager Aluminium

Lieferumfang: schwenklager D28L, L=34 mm; Lagerbuchse D28 (17), Gewindestift ISO 4026 M4x10

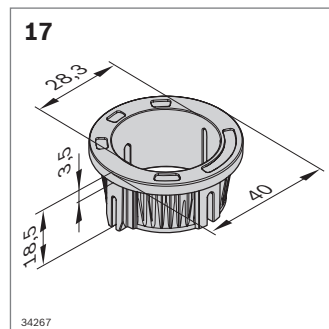


Schwenklager D28L	L (mm)		Nr.
	1000	2	3 842 557 298

Für den Selbstbau:

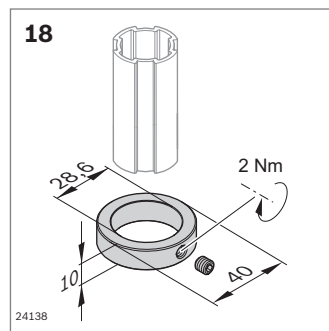
- ▶ Schwenklager D28L mit L = 1000 mm auf Länge sägbar

Material: Schwenklager Aluminium



Lagerbuchse D28		Nr.
	4	3 842 557 299

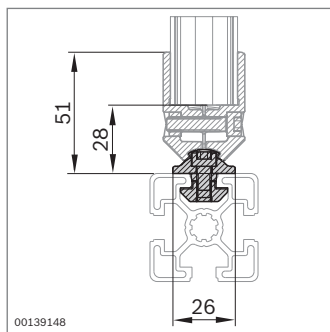
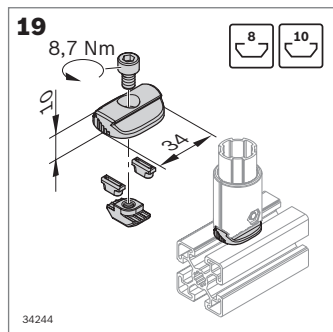
Material: Lagerbuchse POM, schwarz



Haltering D28L	ESD		Nr.
		4	3 842 548 122

Material: Haltering Aluminium

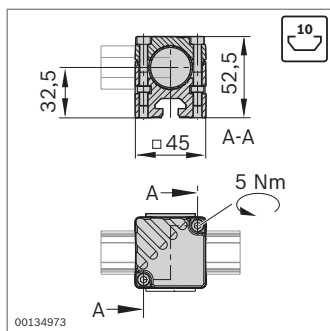
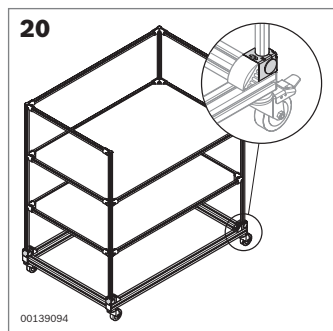
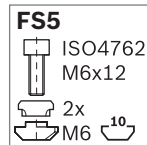
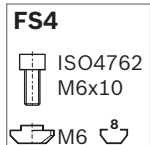
Lieferumfang: Haltering inkl. Gewindestift DIN 913 M6x6



Adapter N8, N10	ESD	Nr.	FS
	20	3 842 543 272	FS4, FS5

- ▶ Adapter N8, N10 für die Verbindung mit einem MGE-Strebenprofil (Nut 8 mm, Nut 10 mm)

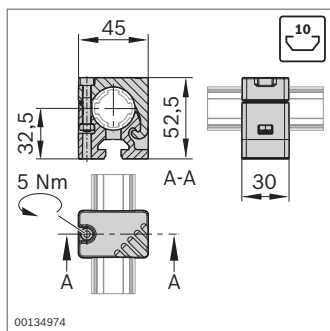
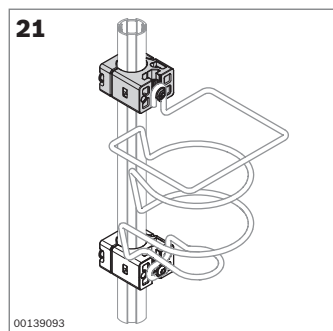
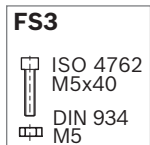
Material: Zinkdruckguss
 Lieferumfang: inkl. Befestigungsmaterial (FS)



Adapter N10/45	ESD	Nr.	FS
	20	3 842 541 187	2xFS3

- ▶ Adapter N10/45 für die Verbindung Rundrohr D28L oder D28L, N10 mit einem Profil mit Nut 10 mm

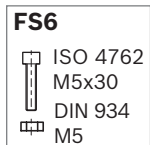
Material: Adapter Zinkdruckguss, Abdeckkappe PE
 Lieferumfang: inkl. Abdeckkappe, Befestigungsmaterial (FS)

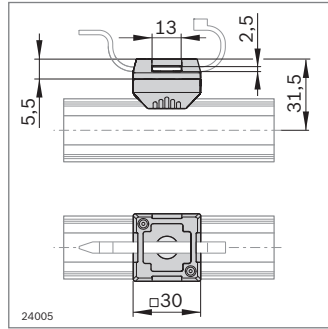
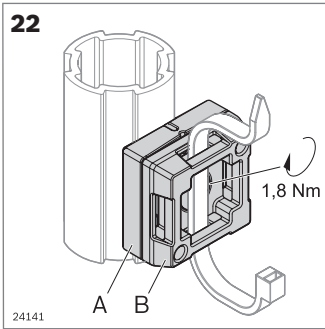


Adapter N10/30	ESD	Nr.	FS
	20	3 842 541 190	FS6

- ▶ Adapter N10/30 für die Befestigung von leichtem Zubehör, wie beispielsweise einem Flaschenhalter am Rundrohr D28L

Material: Zinkdruckguss
 Lieferumfang: inkl. Befestigungsmaterial (FS)

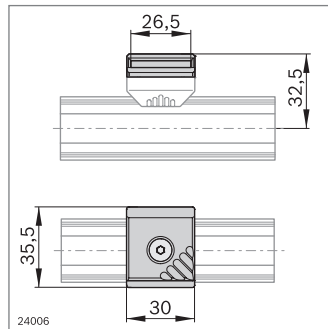
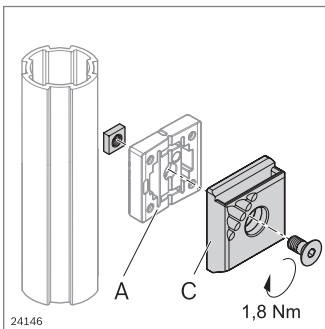
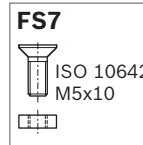




Adapter Fix D28L	ESD	Nr.	FS
A + B	20	3 842 548 120	FS7

► Zur Anbringung von Kabelbindern

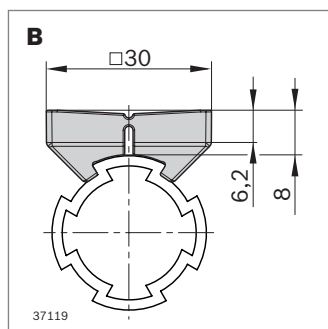
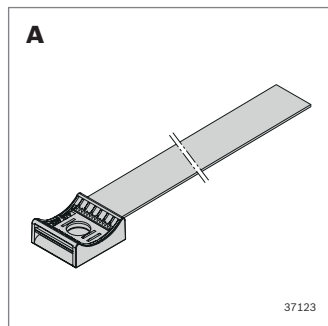
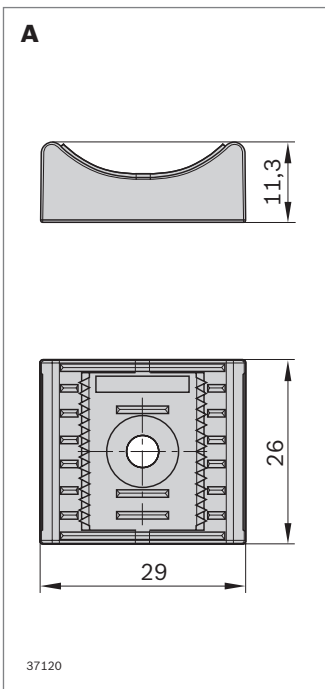
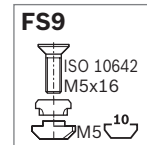
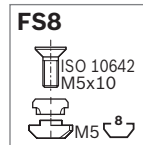
Material: PA66 (leitfähig), schwarz
Lieferumfang: inkl. Befestigungsmaterial (FS)



Behälterfix	ESD	Nr.	FS
C	10	3 842 544 797	FS8, FS9

► Zur Anbringung von Behältern mit Hilfe des Behälterfix

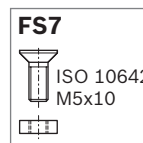
Material: PA66 (leitfähig), schwarz
Lieferumfang: inkl. Befestigungsmaterial (FS)

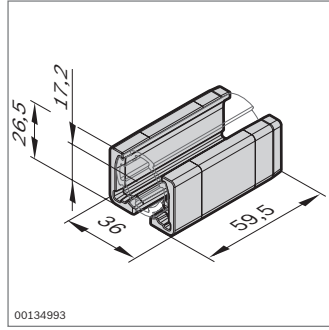
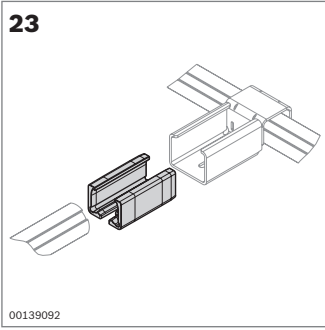


Kabelträger + Adapter	ESD	Nr.	FS
A Kabelträger loop flat	10	3 842 559 380	
B Adapter D28L	10	3 842 562 115	FS7

- Kabelträger loop flat (A) zur Direktmontage auf Flächenelement oder Tischplatte
- Montierbar auf Adapter D28L (B) zur Befestigung an EcoShape Profilen
- Mit Schrauben M4 und M5 nutzbar
- Adapter zur Befestigung von Kabelhalter loop flat an EcoShape Profilen
- Adapter D28L (B) zur Befestigung von Behälterfix

Material: Kabelträger PP (leitfähig), schwarz, UL zertifiziert; Klettband PP, PPA (Velours), UL zertifiziert; Adapter PA (leitfähig), schwarz; Befestigungssatz stahl, verzinkt
Lieferumfang: Adapter inkl. Befestigungsmaterial (FS)

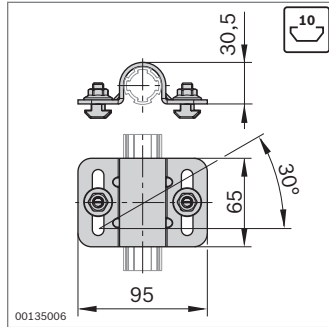
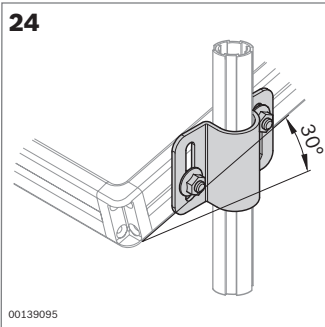




Adapter XLean	ESD	Nr.
	20	3 842 541 296

- ▶ Adapter XLean für die Kombination mit XLean. Der Adapter XLean verbindet das Rundrohr D28L mit dem XLean Schienenhalter (Seite 6-13)

Material: PA66 (leitfähig), schwarz

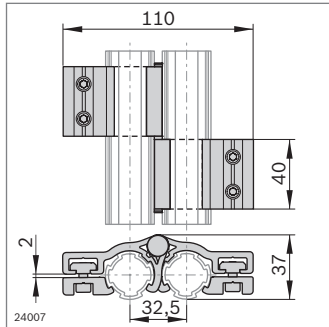
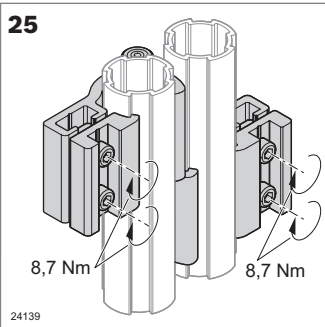
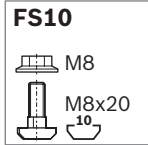


Rohrschelle D28L, N10	ESD	Nr.	FS
	20	3 842 541 193	2xFS10

- ▶ Rohrschelle D28L, N10 für die Befestigung von Materialebenen mit Nut 10 mm am Rundrohr D28L; Schrägstellung bis zu 30 Grad möglich

Material: Stahl, verzinkt, schwarz

Lieferumfang: inkl. Befestigungsmaterial (FS)

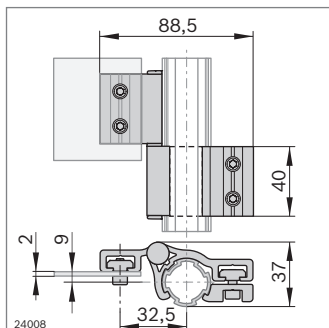
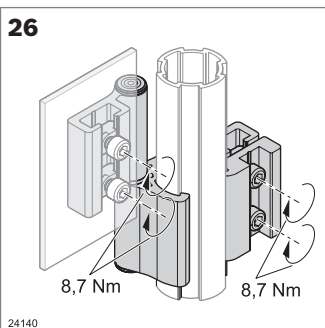
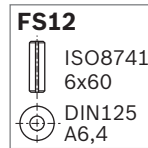
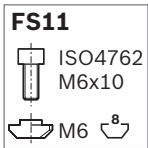


Scharnier D28L/D28L	ESD	Nr.	FS
	2	3 842 548 126	4xFS11, FS12

- ▶ Öffnungswinkel: 180°
- ▶ Zur Montage von Rundrohr D28L

Material: Aluminium

Lieferumfang: inkl. Befestigungsmaterial (FS)

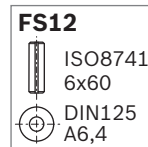
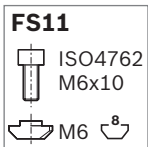


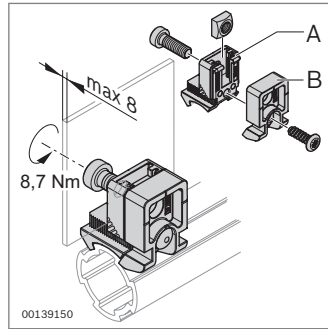
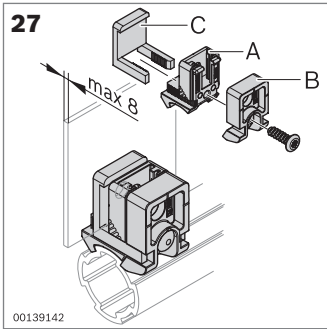
Scharnier D28L/-	ESD	Nr.	FS
	2	3 842 548 127	2xFS11, FS12

- ▶ Öffnungswinkel: 180°
- ▶ Zur Montage von Flächenelementen

Material: Aluminium

Lieferumfang: inkl. Befestigungsmaterial (FS)





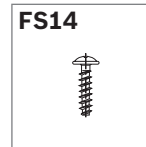
Variofix-Block PA	ESD	Nr.	FS
		20 3 842 543 311	FS13, FS14

- ▶ Variofix-Block Kunststoff zur Befestigung von Flächenelementen mit Rastbügel oder Schraube
- ▶ Variofix-Abzieher zum Lösen des Rastbügels (Seite. 6-14)

Material: PA66 (leitfähig), schwarz

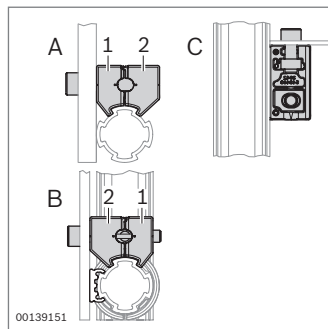
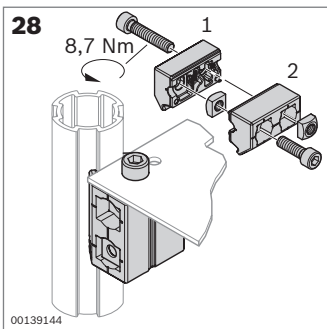
Lieferumfang: inkl. Befestigungsmaterial (FS)

FS13
ISO 4762 M6x16 DIN 557 M6



Rastbügel	ESD	Nr.
		10 3 842 184 738

Material: PA6, transparent



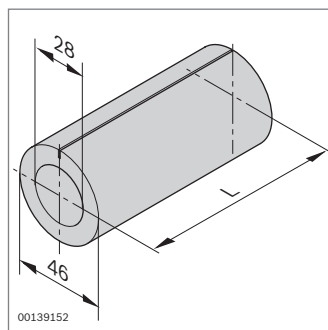
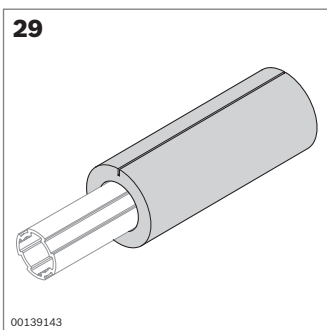
Variofix-Block Zn	ESD	Nr.	FS
		20 3 842 543 494	FS15

- ▶ Variofix-Block Zinkdruckguss zur Befestigung von Flächenelementen
- ▶ Drei Anordnungen möglich („A“, „B“, „C“)

Material: Zinkdruckguss

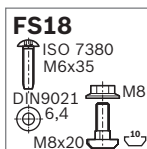
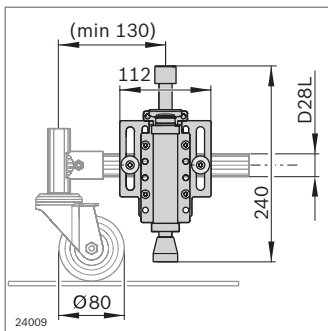
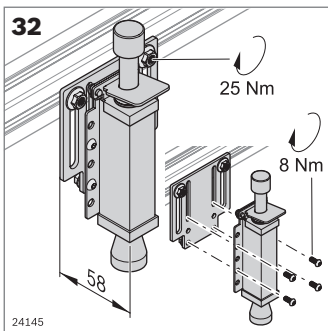
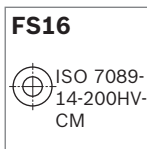
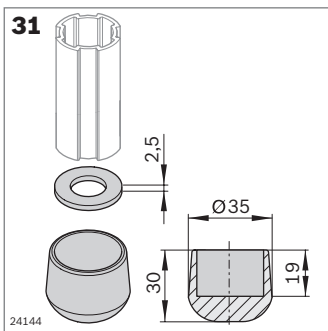
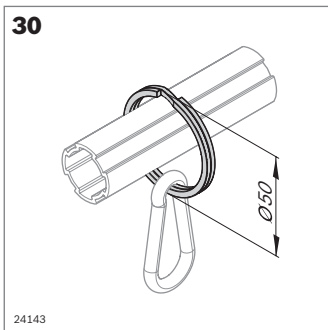
Lieferumfang: inkl. Befestigungsmaterial (FS)

FS15
ISO 4762 M6x22
ISO 4762 M6x30
2x DIN 557 M6



Prallschutz	L (mm)	Nr.
	2000 10	3 842 544 637

Material: PE-LD, grau



Ring + Karabiner		Nr.
Ring D50	20	3 842 548 131
Karabiner	1	0 842 901 309

► Für die Gestaltung einfacher Werkzeughalterungen
 Material: Ring Stahl, vernickelt; Karabiner Stahl, verzinkt

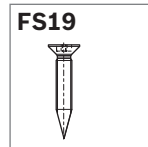
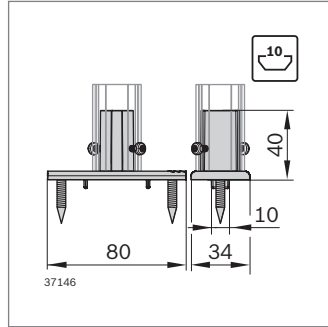
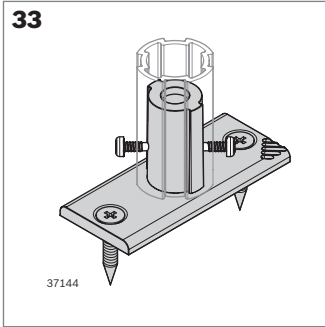
Fußplatte D28L	ESD	Nr.	FS
	20	3 842 548 128	FS16

► Rutschfeste Gestaltung von Regalen und Ständern
 Material: NR/SBR (leitfähig), schwarz

Stopper D28L, N10	Nr.	FS
	3 842 548 132	4xFS16, 2x FS18

► Zum ergonomischen Stoppen von Materialwagen an nur einem Punkt
 ► Universelle Anbaumöglichkeit an die verschiedenen Rundrohre und Profilquerschnitte
 ► Spannweg Stopper: 34 mm

Material: Stopper Edelstahl .EPDM; Anbauplatte Aluminium
 Lieferumfang: inkl. Befestigungsmaterial (FS)



Fußplatte D28L	ESD	Nr.	FS
	10	3 842 559 346	2xFS19

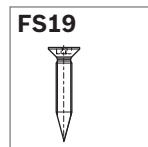
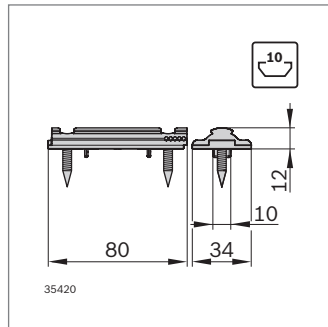
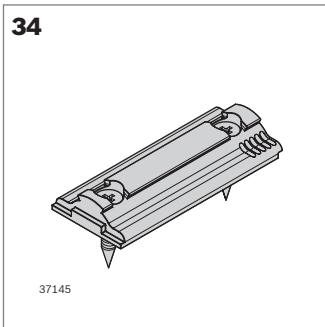
- ▶ Fußplatte zur Befestigung von Gestellen direkt über EcoShape Rundrohre an Wänden, Böden, Tischplatten sowie Strebenprofilen mit 10er-Nut
- ▶ Kein zusätzlicher Verbinder benötigt
- ▶ Verdrehsicherung durch Zentriernasen (abbrechbar)
- ▶ Referenzbelastung bei Profilmontage: 15 Nm in Längs- und Querrichtung zulässig. Belastungswerte bei Montage auf anderen Untergründen jeweils materialabhängig

Material: Zinkdruckguss

Lieferumfang: inkl. Befestigungsmaterial (FS)

Empfohlenes Zubehör für Profilmontage: Senkschraube ISO 10642 M5x16-8.8; Hammermutter (**3 842 530 283**)

Zubehör optional: Bohrschraube (**3 842 552 267**)



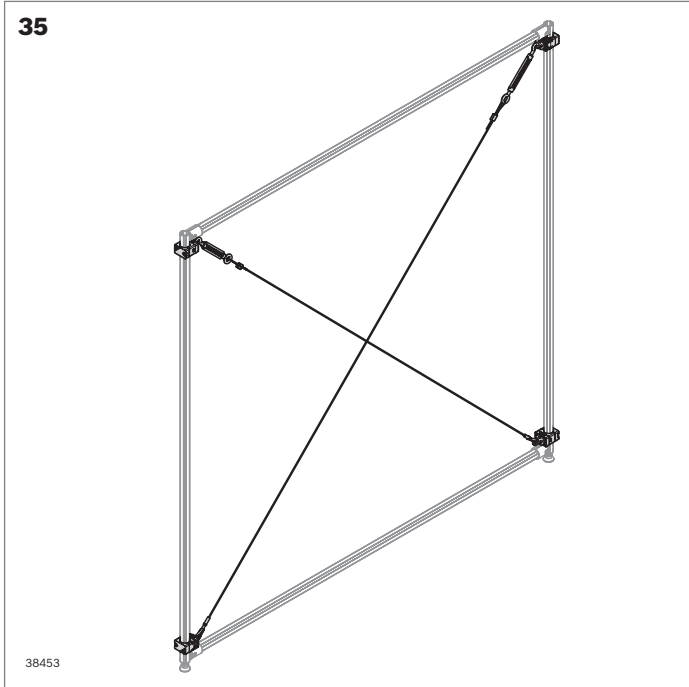
Fußplatte EcoShape	ESD	Nr.	FS
	10	3 842 559 345	2xFS19

- ▶ Fußplatte zur Befestigung von Gestellen mithilfe von EcoShape Verbindern an Wänden, Böden, Tischplatten sowie Strebenprofilen mit 10er-Nut
- ▶ Verdrehsicherung durch Zentriernasen (abbrechbar)
- ▶ Referenzbelastung bei Profilmontage: 15 Nm in Längs- und Querrichtung zulässig. Belastungswerte bei Montage auf anderen Untergründen hängen von jeweiligem Material ab

Material: Zinkdruckguss

Lieferumfang: inkl. Befestigungsmaterial (FS)

Empfohlenes Zubehör für Profilmontage: Senkschraube ISO 10642 M5x16-8.8; Hammermutter (**3 842 530 283**)

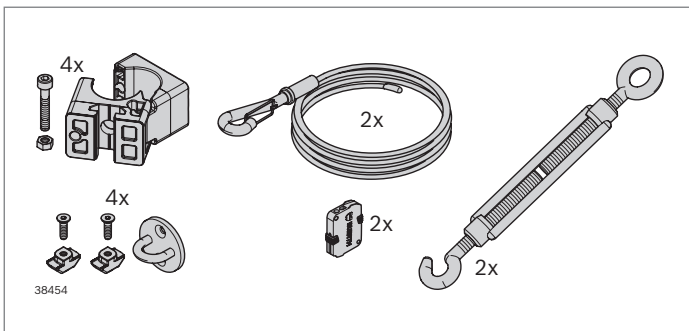


Spanndraht	ESD	Nr.
	2	3 842 562 083

- ▶ Versteifungsmöglichkeit für EcoShape-Anwendungen
- ▶ Max. Spannkraft 500 N

Material: Auge, Spansschloss Edelstahl: Drahtseil Stahl, verzinkt

Lieferumfang: inkl. Befestigungsmaterial zur Befestigung an Rundrohr D28L







EcoFlow – reduzierte Wege durch manuelle Verkettung

Die manuelle Verkettung von Arbeitsplätzen mit EcoFlow entlastet die Mitarbeiter, da die Produkte und Werkstückträger über eine Schiebestrecke transportiert werden.

In Montagelinien sind die Arbeitsschritte meist auf mehrere Arbeitsplätze verteilt. Neben der ergonomischen Gestaltung einzelner Arbeitsplätze spielt die wirtschaftliche Verkettung der Arbeitsschritte und Arbeitsplätze eine entscheidende Rolle beim Aufbau von Montagelinien. Die Mitarbeiter müssen keine Lasten tragen. Gleichzeitig bleibt die Investition in die Verkettung gering, denn EcoFlow-Förderbahnen funktionieren ohne elektrische Antriebe und Steuerungselemente.



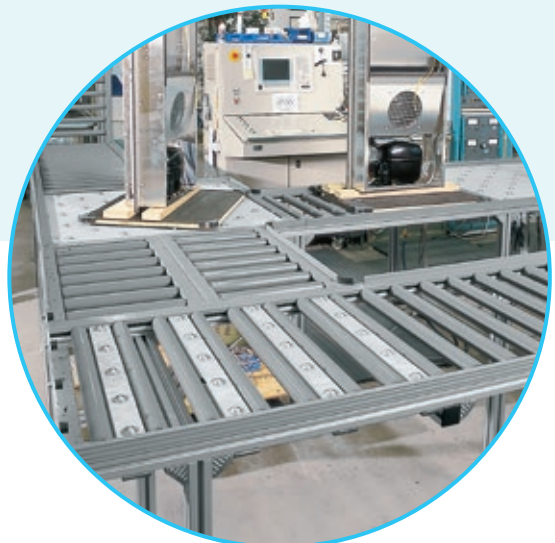
Die Förderbahnen können Sie fertig montiert beziehen oder aus einzelnen Komponenten aufbauen. Verschiedene Fördermedien erlauben es Ihnen, die Förderbahnen optimal auf Ihr Fördergut abzustimmen: Kartonagen und Blister transportieren Sie auf durchgehenden Kunststoff- oder Stahlrollen, als Alternative stehen Ihnen Gleitstrecken zur Verfügung. Aufgrund seiner hohen Stabilität ist EcoFlow auch für den Einsatz bei schweren Lasten geeignet.

Ergänzend steht Ihnen Zubehör wie beispielsweise Vereinzler für die Positionierung am Arbeitsplatz oder Kugelrollen für die Realisierung von Abzweigungen und Kurven zur Verfügung. Alle EcoFlow-Komponenten sind für den Einsatz in Verbindung mit dem MPS und MGE Programm von Rexroth abgestimmt.

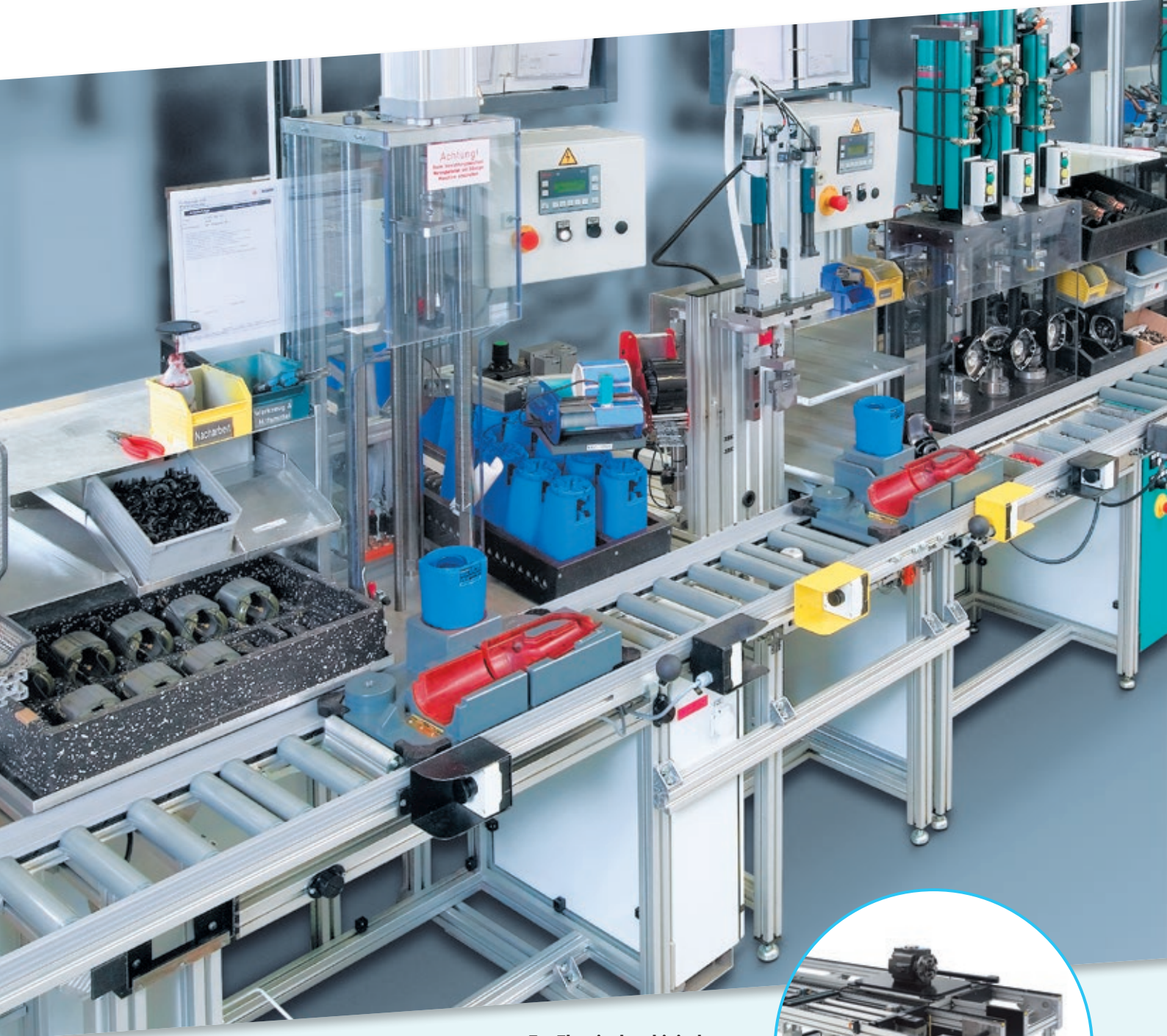
Das System ist durchgängig ESD-fähig und kann auch in ESD-sensitiven Bereichen eingesetzt werden.

ÜBERSICHT VERKETTUNG ECO FLOW

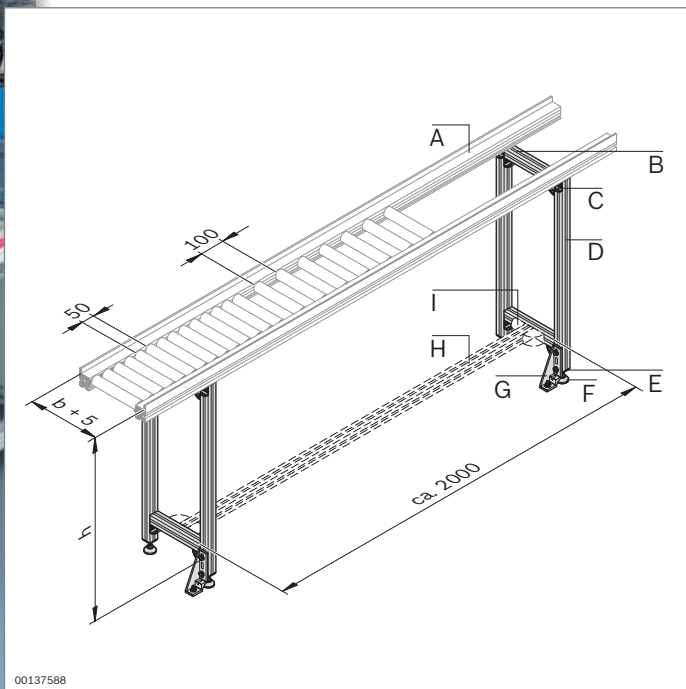
- 7-5** Förderbahnen
- 7-7** Förderbahnen Komponenten
- 7-11** Vereinzler und Rücklaufsperr
- 7-12** Zubehör



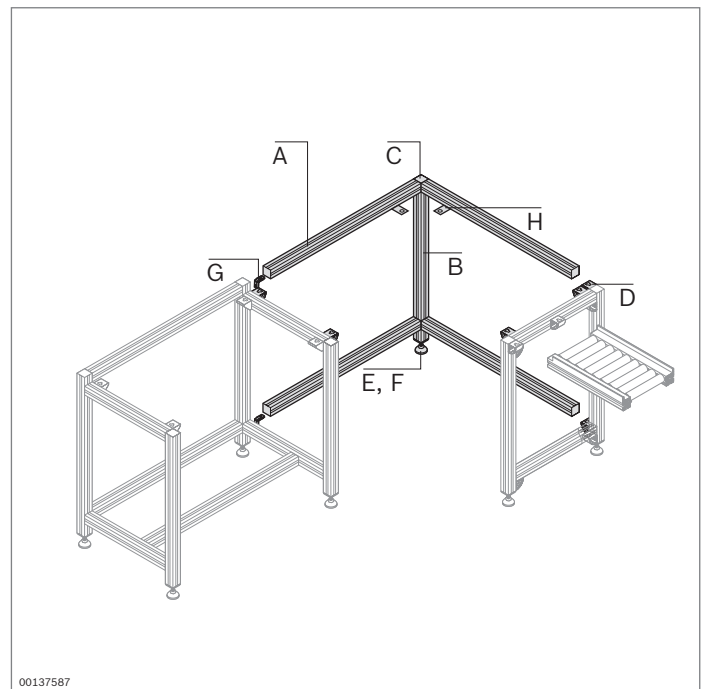
EcoFlow Applikationsbeispiele



- ▶ **EcoFlow ist kombinierbar mit den angetriebenen Transfersystemen von Rexroth. Weitere Informationen finden Sie unter www.boschrexroth.com**

Applikation 1: Schiebestrecke


Applikation 1		Nr.
A	1x EcoFlow Förderbahn mit Abschlußplatte	3 842 998 278
B	4x Strebenprofil 45x45 L	3 842 993 737
C	12x Winkel 45x45	3 842 523 561
D	4x Strebenprofil 45x45 L	3 842 993 737
E	4x Abdeckkappe 45x 5 (mit Loch)	3 842 548 797
F	4x Gelenkfuß	3 842 352 061
G	2x Winkel 45x180	3 842 523 583
H	1x Strebenprofil 45x45 L	3 842 993 737
I	4x Winkel 45x45	3 842 523 561

Applikation 2: Eckgestell


Applikation 2		Nr.
A	4x Strebenprofil 45x45 L	3 842 993 737
B	1x Strebenprofil 45x45 L	3 842 993 737
C	1x Abdeckkappe 45x45	3 842 548 753
D	6x Winkel 45/45	3 842 523 561
E	1x Abdeckkappe 45x45 (mit Loch)	3 842 548 797
F	1x Gelenkfuß	3 842 352 061
G	6x Innenwinkel	3 842 535 571
H	1x Plattenhalter (Set)	3 842 521 677

▲ **Gestelle für die Rollen- oder Schiebestrecke bauen Sie aus Rexroth-Strebenprofilen und den passenden Verbindern auf.**

MTpro

Wir empfehlen Ihnen **MTpro** für eine einfache und effiziente Planung. Ausführliche Infos auf Seiten 1-9/10 oder unter www.boschrexroth.com



00139096

EcoFlow Förderbahn

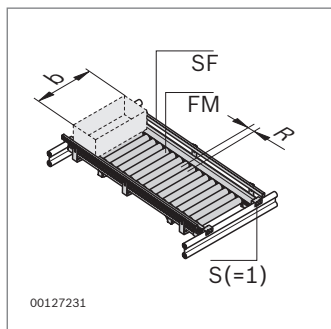


- ▶ Für die Materialbereitstellung an Arbeitsplätzen und in Regalsystemen
- ▶ Für die manuelle Verkettung von Arbeitsplätzen
- ▶ Förderbahn aus Aluminium-Profil
- ▶ Durchgehende Rollen, wahlweise aus Kunststoff, Stahl oder Edelstahl
- ▶ Empfehlung für die Breite der Förderbahn:
BF = Behälterbreite b + 5 mm
- ▶ Schienenhalter zum Einhängen an der Rohrtraverse:
Einsatz vorzugsweise im Regalsystem oder am Arbeitsplatz für die Materialbereitstellung im Rucksack
- ▶ Abschlussplatten geeignet für die manuelle Verkettung von Arbeitsplätzen
- ▶ Kostenersparnis durch Wahl des größeren Rollenabstandes R
- ▶ Fördermedium Stahl in ESD-leitfähiger Ausführung erhältlich

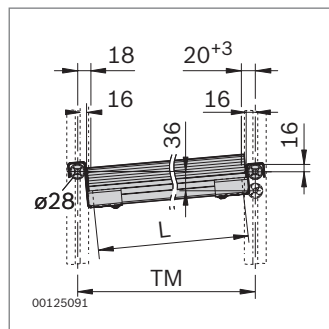
Lieferzustand: Bord Gleitleiste außen montiert (BG=0)



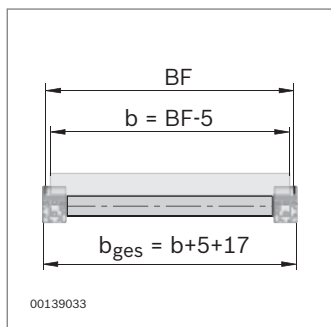
00137604



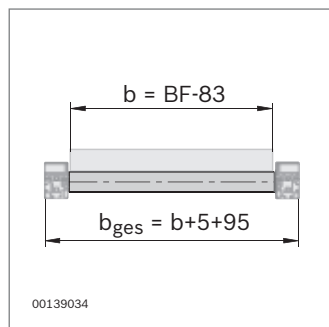
00127231



00125091



00139033



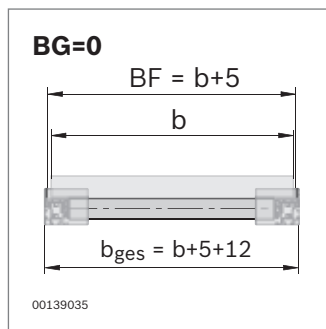
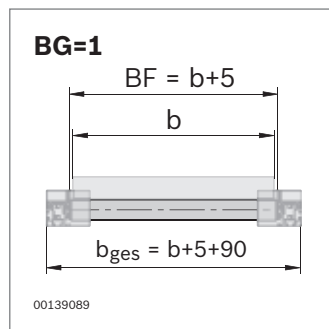
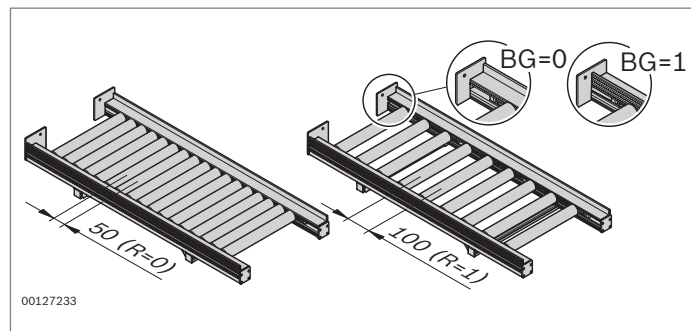
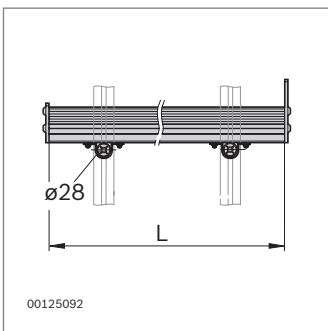
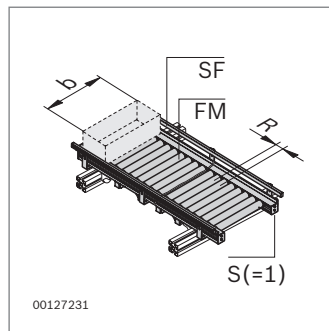
00139034

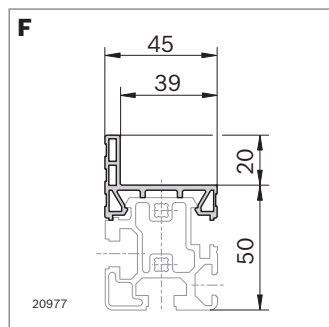
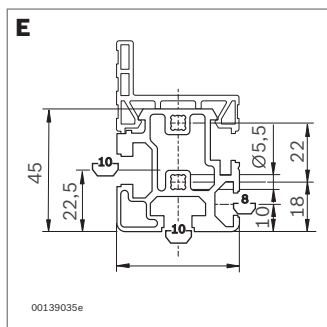
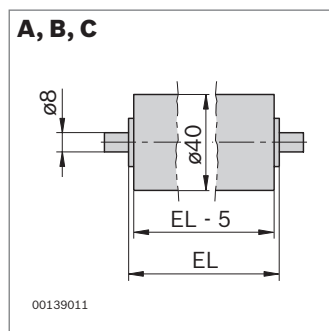
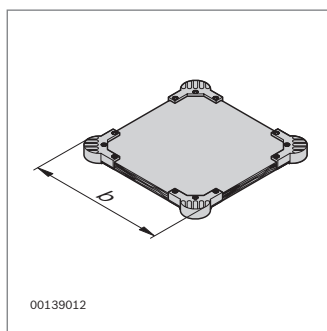
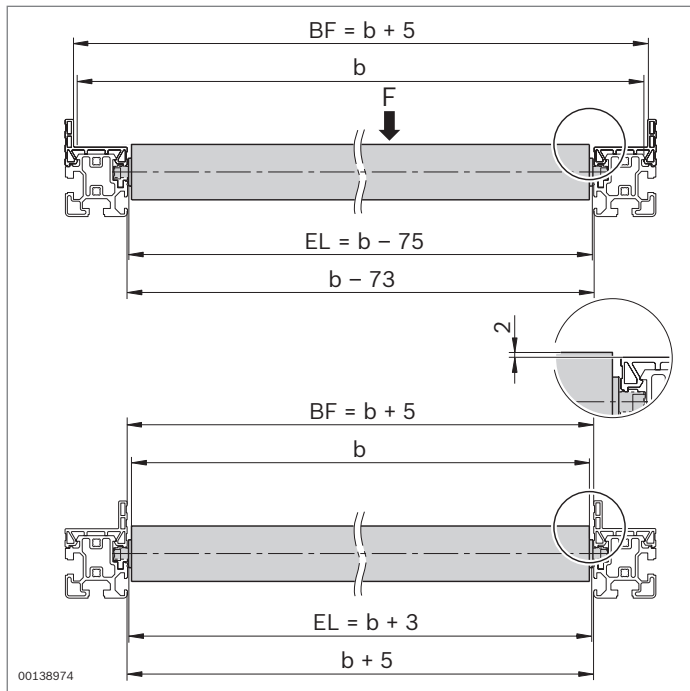
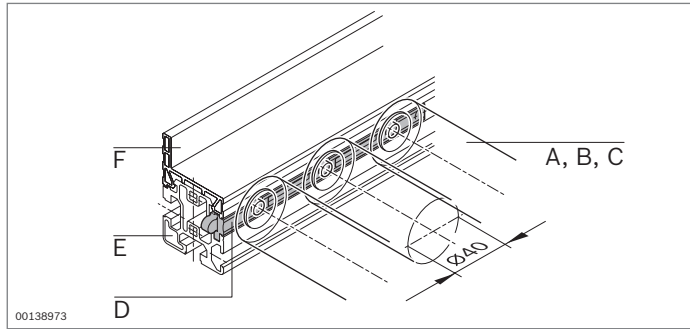
Förderbahn mit Schienenhaltern		3 842 998 258
A	Ausführung	ja/nein
ESD	Leitfähigkeit	400 ... 1020 mm
TM	Horizontaler Abstand der Rohrtraversen	300 ... 600 mm
	max. Abstand, wenn A montiert ist	3000 mm
G	Gefälle	0 ... 10 % (empfohlen: 6 %)
FM	Fördermedium	Rollen Kunststoff, Stahl, Edelstahl
BF	Breite der Förderbahn	200 ... 1000 mm
S	Ausführung Schienenhalter	mit Stopp, ohne Stopp
SF	Seitenführung	mit, ohne
R	Rollenabstand	50, 100 mm



Förderbahn mit Abschlussplatten **3 842 998 278**

A	Ausführung	Einzelteile, montiert
ESD	Leitfähigkeit	ja, nein
L	Länge der Förderbahn	355 ... 6000 mm
	max. Länge, wenn A montiert ist	3000 mm
FM	Fördermedium	Rollen Kunststoff, Stahl, Edelstahl
BF	Breite der Förderbahn	200 ... 1000 mm
S	Ausführung Abschlussplatte	mit Stopp, ohne Stopp
SF	Seitenführung	mit, ohne
R	Rollenabstand	50, 100 mm
BG	Bord Gleitschiene	innen, außen

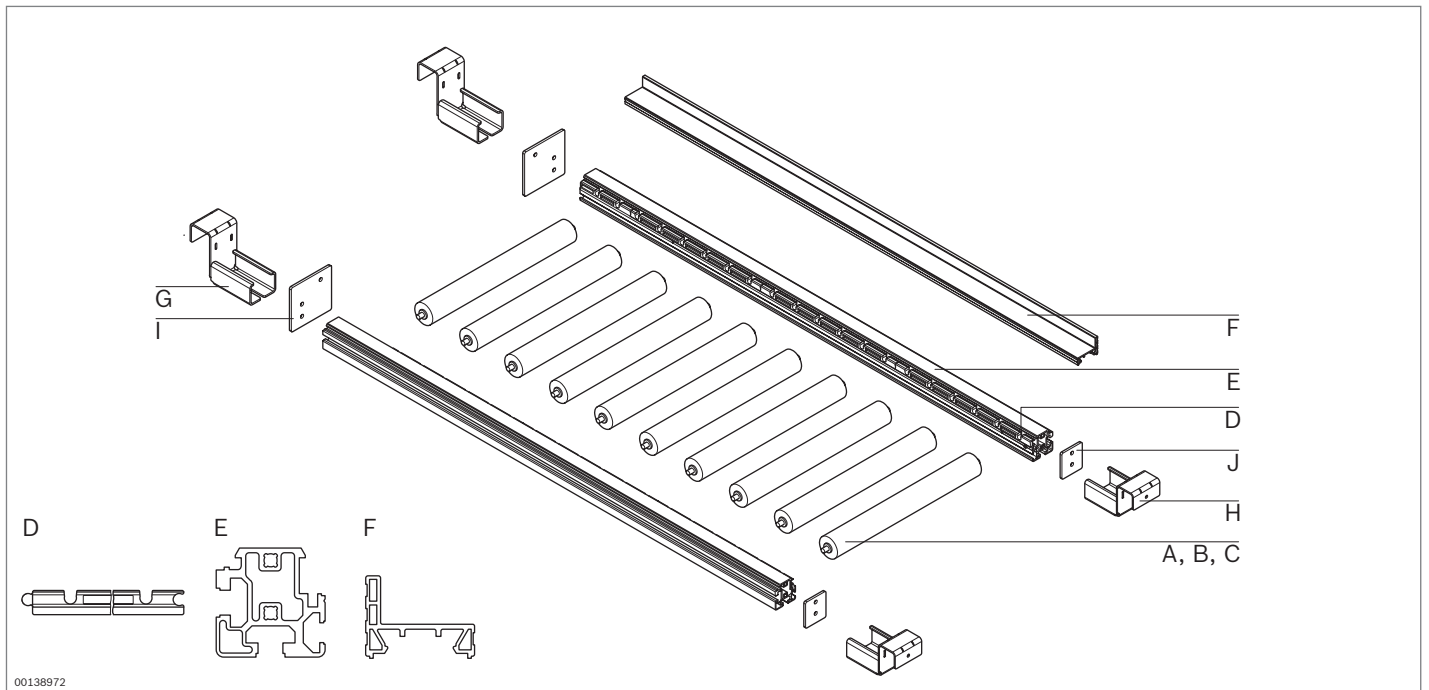




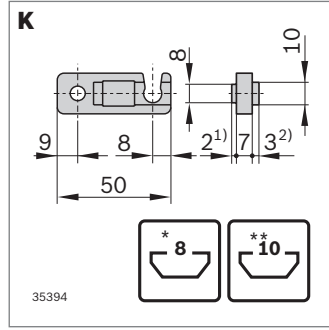
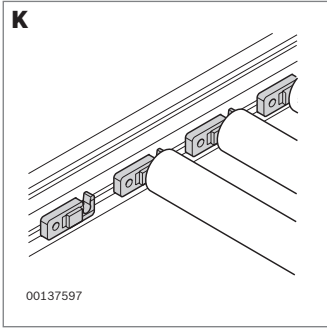
EcoFlow Förderbahn Komponenten



- ▶ Streckenprofil mit 10er-Nut an der Unterseite für die Montage auf Strebenprofilen
- ▶ Führungsprofil zum Aufclipsen auf das Streckenprofil, Bord außen oder innen. Dadurch bei gleichen Rollen unterschiedliche Förderbahnbreiten möglich. In ESD-leitfähiger Ausführung erhältlich
- ▶ Rollenhalter mit definierten Abständen für maximal 5 Rollen
- ▶ Durchgehende Rollen, wahlweise aus Kunststoff, Stahl oder Edelstahl
- ▶ Stahlrolle für den Aufbau ESD-leitfähiger Förderbahnen geeignet
- ▶ Schienenhalter zum Einhängen an der Rohrtraverse: Einsatz vorzugsweise im Regalsystem oder am Arbeitsplatz für die Materialbereitstellung im Rucksack
- ▶ Abschlussplatten beispielsweise geeignet für Förderbahnen zur manuellen Verkettung von Arbeitsplätzen



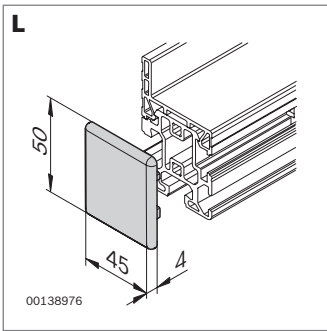
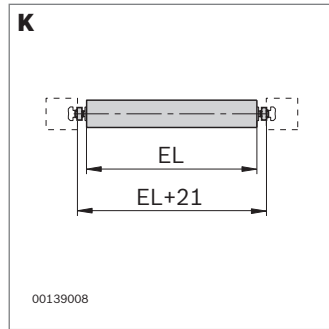
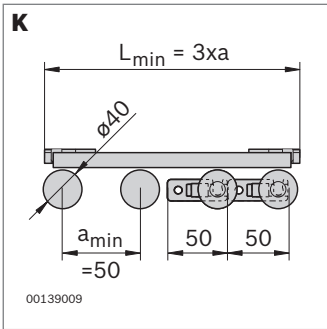
	F (N)	EL (mm)			ESD Nr.
A EcoFlow Rolle – Kunststoff	150	105 ... 605			3 842 994 989/L
		225			3 842 525 740
		325			3 842 525 741
		425			3 842 525 742
		525			3 842 537 164
B EcoFlow Rolle – Stahl, verzinkt	500	105 ... 1005			3 842 994 988/L
		225			3 842 525 737
		325			3 842 525 738
		425			3 842 525 739
		525			3 842 537 163
C EcoFlow Rolle – Edelstahl	150	105 ... 1005			3 842 995 008/L
D EcoFlow Rollenhalter				10	3 842 535 683
E EcoFlow Streckenprofil		70 ... 6070	1		3 842 993 029/L
		6070	20		3 842 537 321
F Führungsprofil MV45		70 ... 3000	1		3 842 996 432
		3000	10		3 842 554 758
		70 ... 3000	1		3 842 993 512/L
		3000	10		3 842 526 034
G Schienenhalter mit Stopp				20	3 842 537 664
H Schienenhalter ohne Stopp				20	3 842 537 665
I Abschlussplatte mit Stopp				20	3 842 537 593
J Abschlussplatte ohne Stopp				20	3 842 537 592



Rollenfix (K)

- Für den schnellen und einfachen Aufbau von Förderbahnen aus Strebenprofilen mit 8er- oder 10er-Nut. Auch in der 10er-Nut des EcoFlow Streckenprofils verwendbar
- Geeignet für die nachträgliche Montage von Rollen, ohne Demontage des Gestells. Die Rollenabstände sind variabel gestaltbar


Lieferumfang: Inkl. Befestigungsmaterial für 8er- oder 10er-Nut

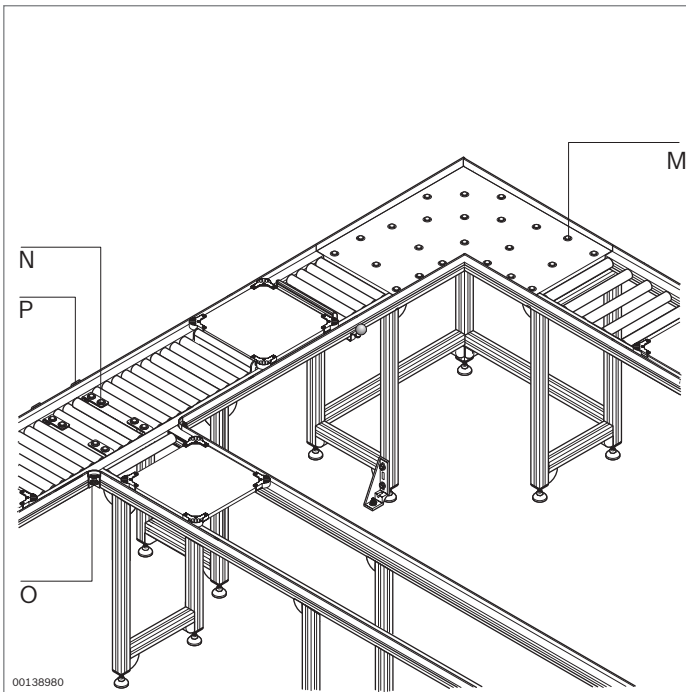


Abdeckkappe (L)

- Abdeckkappe für EcoFlow Streckenprofil mit Führungsprofil

Material: PA6, schwarz

		Nr.
K Rollenfix 8er-Nut	10	3 842 535 667
Rollenfix 10er-Nut	10	3 842 535 668
L Abdeckkappe	20	3 842 525 457



Kugelrolle (M)

► Für den Bau einer Abzweigung oder Kurve

Material: Gehäuse Stahl, verzinkt; Kugel Edelstahl

Quertransport (N)

► Für den Anschluss von EcoFlow Nebenstrecken

Material: Winkel Stahl, verzinkt; Kugel Edelstahl

Eckstück (O)

► Für eine niveaugleiche Fixierung von EcoFlow Nebenstrecken

Material: PA; schwarz, ESD-leitfähig

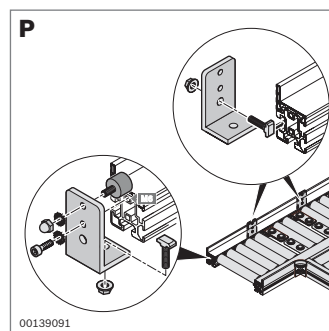
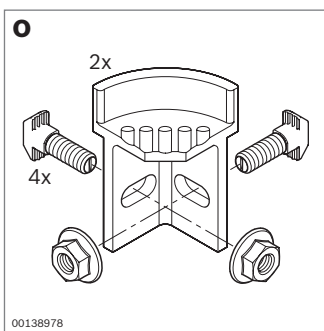
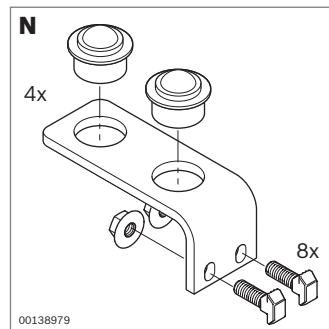
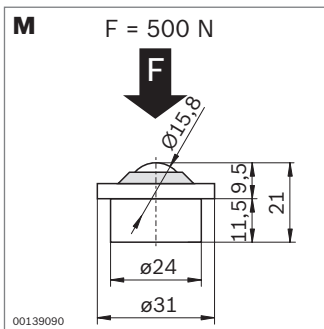
Anschlag (P)





► Für ein sanftes Stoppen des Werkstückträgers.

Befestigung an EcoFlow Streckenprofilen oder Strebenprofilen mit 10er-Nut

Material: Aluminium; eloxiert

Lieferumfang: Inkl. Befestigungsmaterial für die 10er-Nut



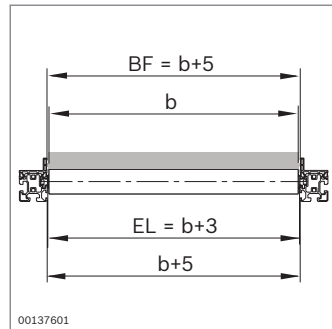
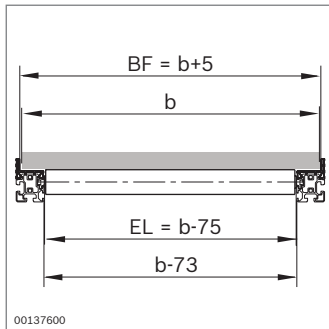
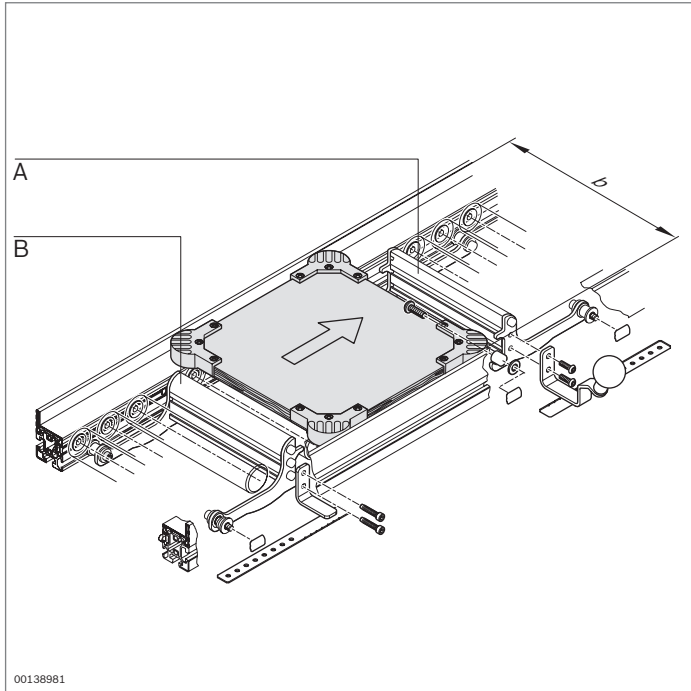
		ESD Nr.
M Kugelrolle	20 	3 842 541 008
N Quertransport	Set 	3 842 536 055
O Eckstück	Set 	3 842 536 056
P Anschlag	Set	3 842 536 057

EcoFlow Vereinzeler und Rücklaufsperr

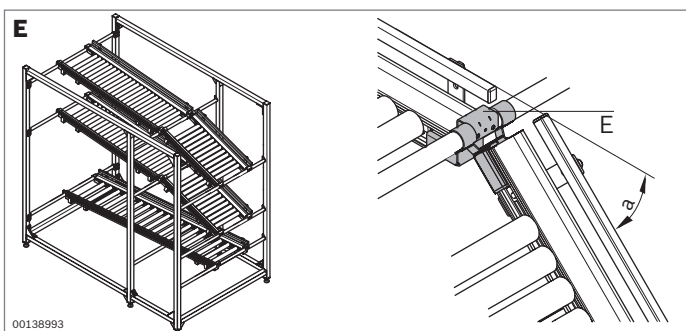
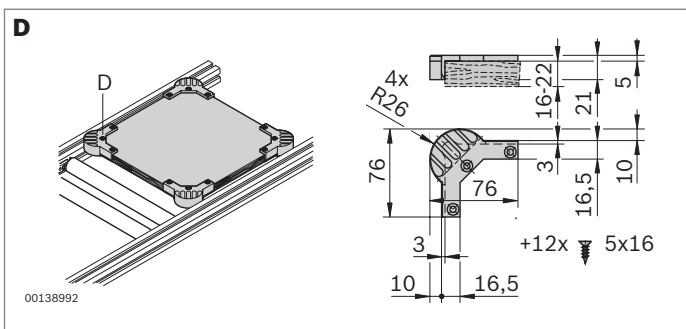
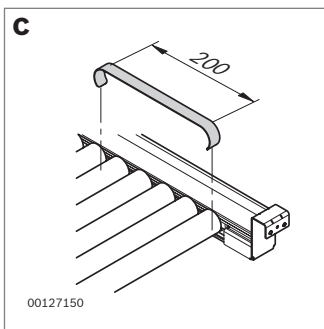
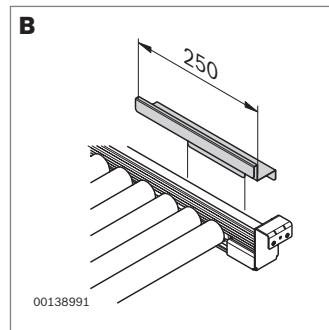
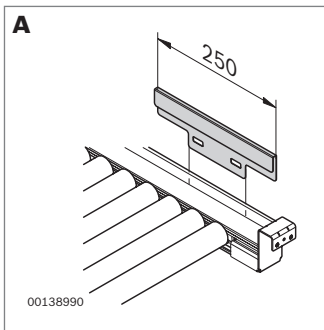


- ▶ Vereinzeler und Rücklaufsperr für die Positionierung von Werkstückträgern oder Behältern
- ▶ Beachten Sie bereits bei der Planung eine ausreichende Befreiheit. Vereinzeler und Rücklaufsperr bauen um 45 mm nach unten auf
- ▶ Wir empfehlen den Einsatz eines Werkstückträgers mit Eckstücken (Seite 7-12) für einen definierten Anschlag.

Lieferzustand: Bord Gleitleiste außen montiert (BG=0)



	EL (mm)	Nr.
A Vereinzeler	105 ... 1005	3 842 995 007/EL
	225	3 842 537 894
	325	3 842 537 895
	425	3 842 537 896
	525	3 842 537 897
B Rücklaufsperr	105 ... 1005	3 842 995 017/EL
	225	3 842 537 898
	325	3 842 537 899
	425	3 842 537 900
	525	3 842 537 901



EcoFlow Zubehör

Schutzabdeckung (A, B)

- Schutzabdeckung zum Schutz des EcoFlow Führungsprofils beim Beladen der Förderbahn. Wahlweise für Bord außen (BG = 0) oder Bord innen (BG = 1)

Material: Stahl, verzinkt

Lieferumfang: 2 Schutzabdeckung inkl. Befestigungsmaterial

Bremse (C)

- Bremse für sanftes Abbremsen der Behälter

Material: Stahl, verzinkt

Eckstücke (D)

- Eckstücke zum Selbstbau von Werkstückträgern
- Für Vereinzelung aus dem Stau, definierte Anlauf- und Anschlagflächen, gute Kurvengängigkeit und Vermeidung von Quetschkanten

Material: PA, ESD

Lieferumfang: 4 Eckstücke inkl. Befestigungsmaterial

Flexible Brücke (E)



- Flexible Brücke für eine greifgünstige Materialbereitstellung im Regalsystem. Der Behälter wird gestoppt durch einen Schienenhalter mit Stopp und manuell in die geneigte Position gebracht

– $a_{\max} = 40^\circ$ (Rohrtraverse)

– $a_{\max} = 30^\circ$ (Doppelrohrtraverse)

Material: Stahl, verzinkt

Lieferumfang: Inkl. Befestigungsmaterial

	 ESD	Nr.
A Schutzabdeckungen – Gleitschiene außen (BG=0)	Set	3 842 537 583
B Schutzabdeckungen – Gleitschiene innen (BG=1)	Set	3 842 537 584
C Bremse	20	3 842 537 740
D Eckstücke für Werkstückträger	Set 	3 842 536 054
E Flexible Brücke	20	3 842 537 950



Mit System zur Kanban-

Bereitstellung in der Fertigung

Standardisierte Materialanlieferung in der Produktion durch zugeordnete Anlieferungsflächen schafft Übersichtlichkeit, minimiert die Bestände und erhöht gleichzeitig die Transparenz. Damit sinkt die Kapitalbindung und Teile sind schneller verfügbar – Suchzeiten werden eliminiert.

Materialwagen

Der Materialwagen am Arbeitsplatz eignet sich vor allem für den Einsatz an Arbeitsplätzen mit hoher Variantenvielfalt – er ist die Alternative zu einer fest eingebauten Materialbereitstellung.

Sie können bereits vorkonfektionierte Materialwagen schnell und einfach austauschen. Damit reduzieren Sie Verschwendung in Form von Warte- und Rüstzeiten. Mit dem Materialwagen Logistik verketten Sie Supermarkt mit Arbeitsplatz und kommissionieren die Materialien für einen Arbeitsplatz oder Arbeitsschritt vor. Die Materialwagen können Sie als komplettes System mit variablen Abmessungen und Ausstattungen oder als Standard-Materialwagen bestellen. Aus Einzelkomponenten können Sie auch Sonderbauformen nach Ihren individuellen Bedürfnissen zusammenstellen.

FiFo-Bahnhof

Die Einhaltung des FiFo-Prinzips ermöglicht eine leichte Rückverfolgbarkeit bei Materialfehlern oder Störungen im Prozess. Der FiFo-Bahnhof entspricht einem Supermarkt für Bodenroller, Materialwagen und Kommissionierwagen. Die Größe des Supermarktes lässt sich einfach und schnell auf Ihre individuellen Bedürfnisse anpassen durch den modularen Aufbau des Schienensystems. Der FiFo-Bahnhof unterstützt die 5S Prinzipien bei der Materialbereitstellung.

ÜBERSICHT MATERIALWAGEN

- 8-3** Materialwagen Arbeitsplatz
- 8-5** Materialwagen Logistik
- 8-9** FiFo-Bahnhof





00137599

**Siehe technische Daten
Seite 13-21 f.**

Materialwagen Arbeitsplatz

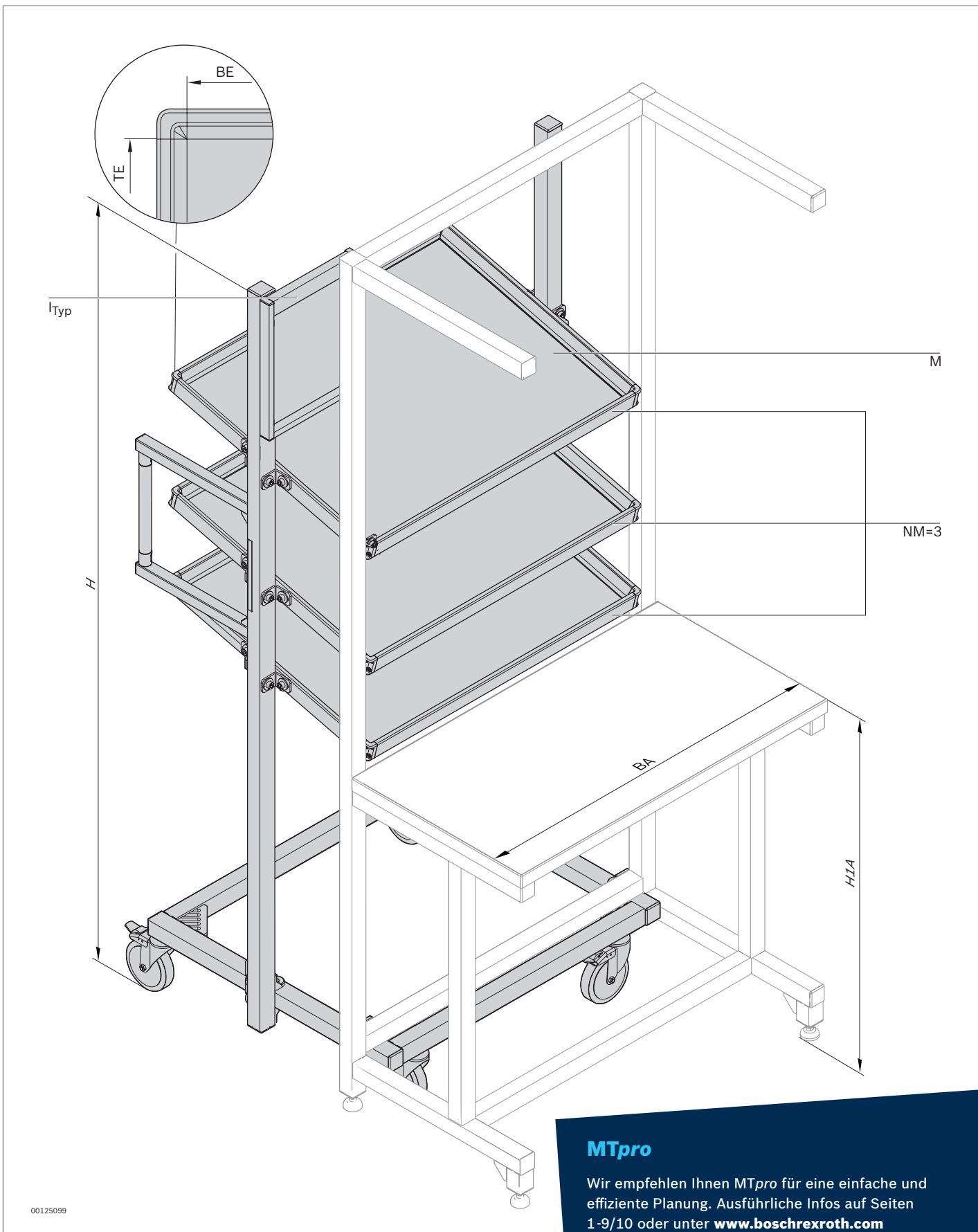


- ▶ Teilebereitstellung im Greifraum des Arbeitsplatzes
- ▶ Kurze Rüstzeiten durch schnellen Austausch bereits vorkommissionierter Materialwagen
- ▶ Individuell gestaltbar in Ausstattung und Abmaßen
- ▶ In ESD-leitfähiger Ausführung erhältlich
- ▶ Ausführung: Komplett montiert oder als Kit für den Selbstbau
- ▶ Wahlweise mit Informationstafel für Informationsbereitstellung vor Ort
- ▶ Ergonomisches Greifen durch Materialebenen, die in Höhe, Versatz und Neigung einstellbar sind
- ▶ Materialebenen Basic (Seiten 2-17, 12-5/6) inkl. Beschriftungsclip; verschiedene Platten wählbar
- ▶ Lenkrollen: Kugelgelagert, mit Feststellung
- ▶ Kombinierbar mit dem Arbeitsplatz (Seite 2-13) oder zur Materialbereitstellung in Verbindung mit der manuellen Verkettung EcoFlow

Zubehör:

Gummiprofil als Schutz gegen starke Stöße beim Einschieben des Materialwagens (Seite 2-19), Schwenkbefestigung zum Neigen der Materialebene (Seite 12-4)

Materialwagen Arbeitsplätze		3 842 998 231
A	Ausführung	Einzelteile, montiert
ESD	Leitfähigkeit	ja, nein
H	Höhe Materialwagen	600 ... 2200 mm
H1A	Höhe der Arbeitsfläche	410 ... 1500 mm
NM	Anzahl der Materialebenen (Basic)	0 ... 4
M	Material der Materialebene	3 verschiedene Plattenmaterialien
BE	Breite der Materialebene	250 ... 1480 mm
TE	Tiefe der Materialebene	410 ... 1220 mm
I_{Typ}	Informationstafel	7 verschiedene Informationstafeln



00125099

MTpro
 Wir empfehlen Ihnen MTpro für eine einfache und effiziente Planung. Ausführliche Infos auf Seiten 1-9/10 oder unter www.boschrexroth.com

Materialwagen Logistik

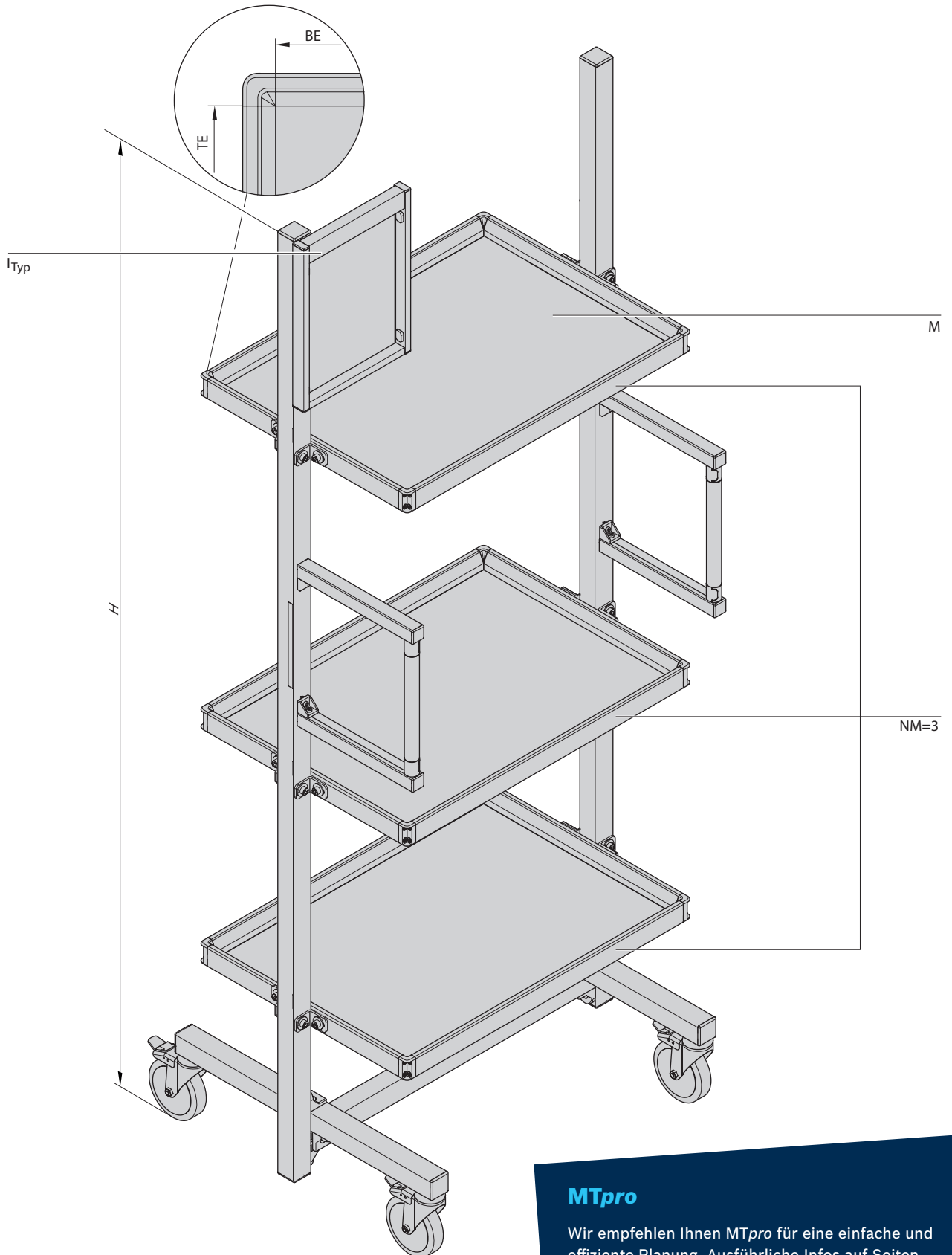


- ▶ C-Teilebereitstellung seitlich am Arbeitsplatz
- ▶ Manuelle Verkettung zweier Arbeitsplätze oder von Supermarktregalen mit Arbeitsplätzen und Produktionsinseln
- ▶ Individuell gestaltbar in Ausstattung und Abmaßen
- ▶ In ESD-leitfähiger Ausführung erhältlich
- ▶ Ausführung: Komplett montiert oder als Kit für den Selbstbau
- ▶ Wahlweise mit Informationstafel für Informationsbereitstellung vor Ort
- ▶ Ergonomisches Greifen durch Materialebenen, die in Höhe, Versatz und Neigung einstellbar sind
- ▶ Materialebenen Basic (Seiten 2-17, 12-5/6) inkl. Beschriftungsclip; verschiedene Platten wählbar
- ▶ Lenkrollen: Kugelgelagert, mit Feststellung

Zubehör: Schwenkbefestigung zum Neigen der Materialebene (Seite 12-5)

**Siehe technische Daten
Seite 13-21 f.**

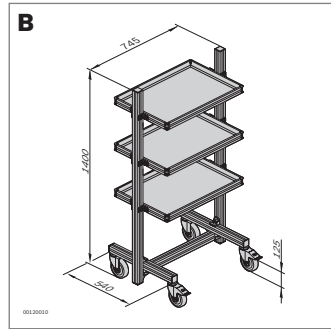
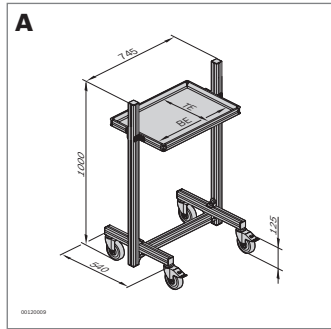
Materialwagen Logistik Basic		3 842 998 230
A	Ausführung	Einzelteile, montiert
ESD	Leitfähigkeit	ja, nein
H	Höhe Materialwagen	600 ... 2200 mm
NM	Anzahl der Materialebenen (Basic)	0 ... 4
M	Material der Materialebene	3 verschiedene Plattenmaterialien
BE	Breite der Materialebene	410 ... 1480 mm
TE	Tiefe der Materialebene	410 ... 1220 mm
I_{Typ}	Informationstafel	7 verschiedene Informationstafeln



00109298

MTpro

Wir empfehlen Ihnen MTpro für eine einfache und effiziente Planung. Ausführliche Infos auf Seiten 1-9/10 oder unter www.boschrexroth.com



Standard-Materialwagen Logistik

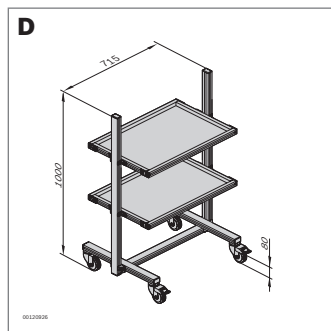
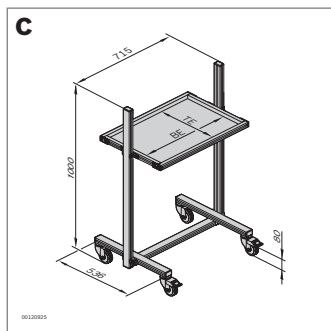


Basic

- ▶ Für starke Beanspruchung bei Transport und Materialbereitstellung
- ▶ Ergonomisches Greifen durch Materialebenen, die in Höhe, Versatz und Neigung einstellbar sind
- ▶ In ESD-leitfähiger Ausführung erhältlich
- ▶ Materialebenen Basic (Seiten 2-17, 12-5/6), Platte: PP, SB (ESD)
- ▶ Lenkrollen: Kugelgelagert, mit Feststellung

Zubehör: Materialebene (Seiten 2-17, 12-5/6), Beschriftungsclip (Seiten 2-18, 12-5/6), Schwenkbefestigung zum Neigen der Materialebene (Seiten 12-5/6)

Materialwagen Logistic Basic	H (mm)	B _E (mm)	T _E (mm)	ESD	Nr.
A 1 Ebene	1000	610	410		3 842 515 483
	1000	610	410		3 842 515 484
B 3 Ebenen	1400	610	410		3 842 508 181
	1400	610	410		3 842 508 182

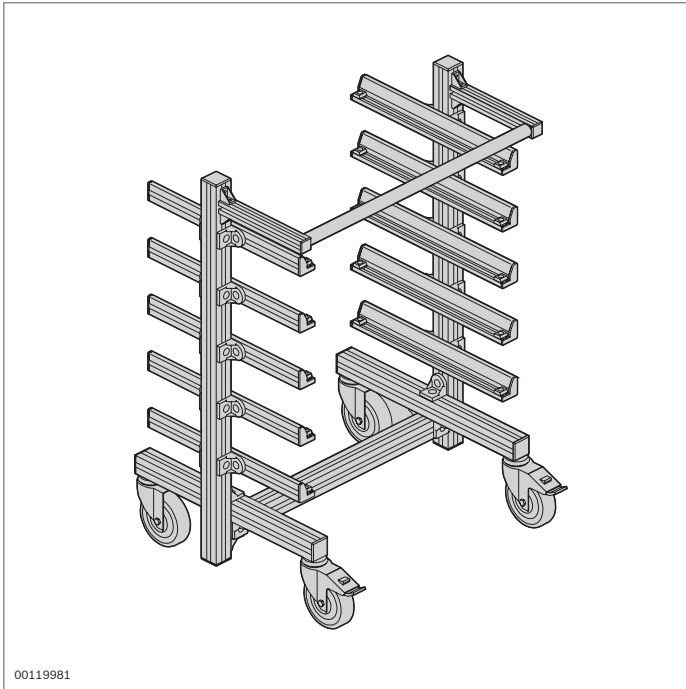


Economic

- ▶ Für den mittelschweren Einsatz
- ▶ Ergonomisches Greifen durch Materialebenen, die in Höhe, Versatz und Neigung einstellbar sind
- ▶ In ESD-leitfähiger Ausführung erhältlich
- ▶ Materialebenen Economic (Seiten 2-17, 12-3/4), Platte: PP, SB (ESD)
- ▶ Lenkrollen: Gummibereift, mit Feststellung

Zubehör: Materialebene (Seiten 2-17, 12-3/4), Beschriftungsclip (Seiten 2-17, 12-3/4), Schwenkbefestigung zum Neigen der Materialebene (Seite 12-3/4)

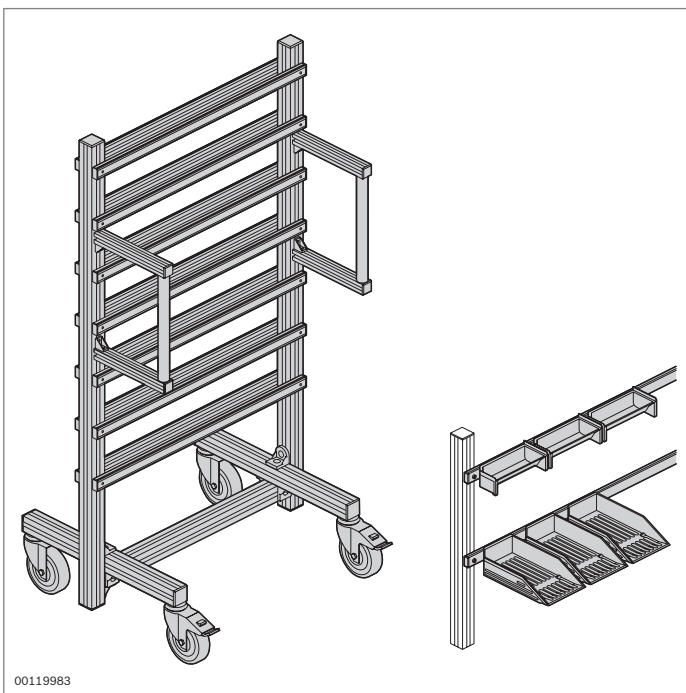
Materialwagen Logistic Economic	H (mm)	BE (mm)	T _E (mm)	ESD	Nr.
C 1 Ebene	1000	610	410		3 842 515 481
	1000	610	410		3 842 518 120
D 2 Ebenen	1000	610	410		3 842 515 482
	1000	610	410		3 842 518 121



Applikationen

Materialwagen mit Winkelprofil

- ▶ Aufnahme von Werkstückträgern und Behältern wie KLT



Materialwagen mit Einhängprofil

- ▶ Aufnahme von Greifbehältern zur Kommissionierung, Transport und Bereitstellung von Kleinteilen

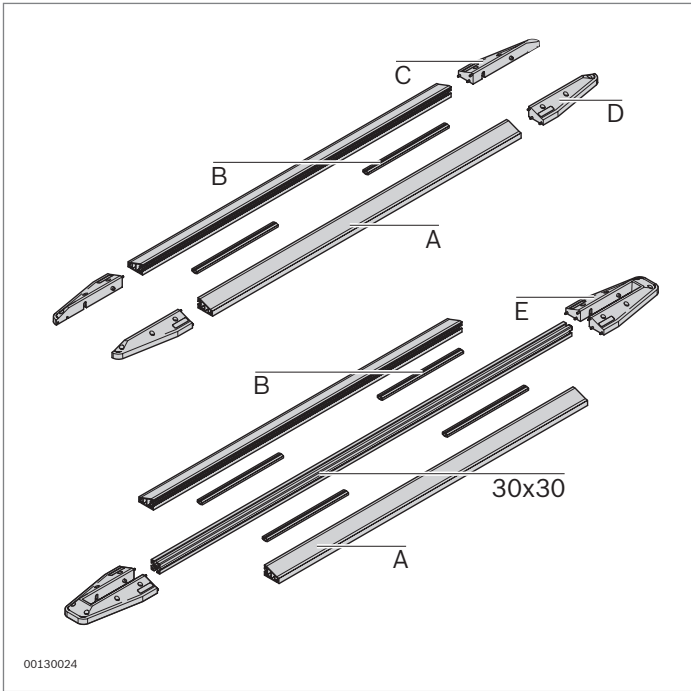
Weitere Materialwagenvarianten können nach Bedarf individuell aufgebaut werden. Die Einzelkomponenten finden Sie im Kapitel Komponenten (Seite 12-1).



00137599

FiFo-Bahnhof

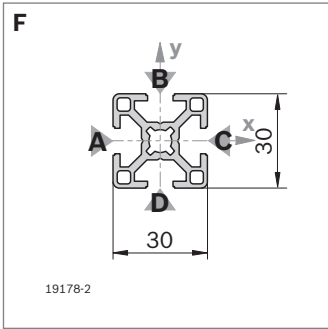
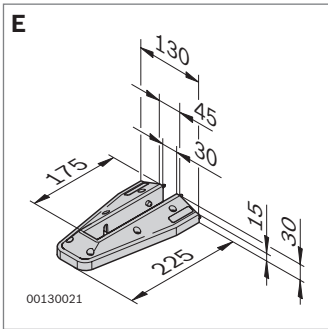
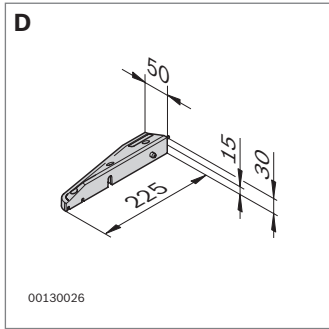
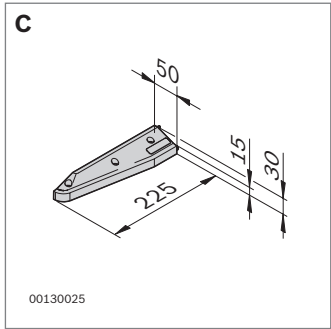
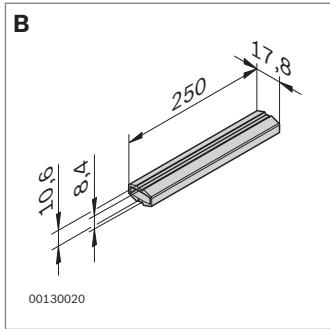
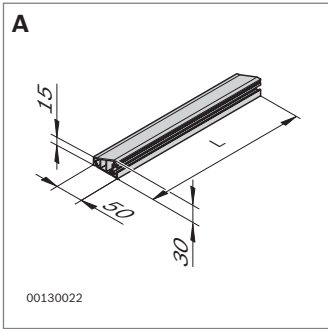
- ▶ Übersichtlichkeit und hohe Transparenz durch standardisierte Anlieferflächen in der Produktion
- ▶ Minimierung der Bestände durch klare Visualisierung
- ▶ Umsetzung des Kanban-Prinzips
- ▶ Schnelles Auffinden des benötigten Materials durch effiziente und eindeutige Prozesse dank strukturierter Materialbereitstellung
- ▶ Leichte Rückverfolgbarkeit bei Fehlern und Störungen durch Einhaltung des Fifo-Prinzips
- ▶ Aufbau entsprechend Ihren Anforderungen und Platzverhältnissen durch ein modulares System
- ▶ Platzeinsparung durch die Integrierbarkeit von Regalsystemen. Das Regal baut auf den FiFo-Schienen auf, leichte Teile werden im Regal gelagert, schwerere Teile auf Bodenrollern oder Materialwagen im FiFo-Bahnhof.
- ▶ Informationsbereitstellung durch den Anbau von Info-tafeln
- ▶ Mögliche Materialbeschränkung durch eine Höhenbeschränkung in Form eines eingebauten Querprofils



Komponenten

- ▶ Befestigung der Führungsschiene am Boden mittels Klebestreifen und zusätzlicher Verschraubung der Endkappen (bei Bedarf)
- ▶ Adapter für die Verbindung zweier Führungsschienen oder einer Führungsschiene mit einem Profil 30x30
- ▶ Große Endkappen für die Integration eines Profils 30x30 für den Aufbau von Regalsystemen, Infotafeln und Höhenbeschränkungen. Der Aufbau kann auf Grund der abgeflachten Führungsschienen mit einem Profil der Breite 45 erfolgen.

Farbe: Führungsschiene gelb, Endkappe schwarz



	L (mm)			Nr.
A Führungsschiene	1200		10	3 842 540 012
	2400		10	3 842 539 894
B Adapter			20	3 842 539 898
C Endkappe rechts, klein			10	3 842 539 895
D Endkappe links, klein			10	3 842 539 896
E Endkappe groß			10	3 842 539 897
F Profil 30x30	50 ... 6070	1		3 842 993 703/L
	6070	20		3 842 557 206
	6070	1		3 842 557 216



Krankenstände dauerhaft senken

mithilfe von Kistenhubgeräten

Bei der Gestaltung von Arbeitsplätzen spielt die Ergonomie eine immer bedeutendere Rolle. Erkrankungen des menschlichen Bewegungsapparates sind eine der Hauptursachen für Fehlzeiten. Die körperliche Belastung der Mitarbeiter ist möglichst gering zu halten, um den Krankenstand in Ihrer Fertigung dauerhaft zu senken.

Gerade bei dauerhaftem, immer wiederkehrendem Heben und Senken von Lasten kann es zu einer falschen Arbeitssstellung und somit zu einer zu hohen Belastung der Mitarbeiter kommen. Beugen des Rumpfes (unter 800 mm) belastet Menschen überproportional stark. Das elektrische Kistenhubgerät entlastet den Mitarbeiter, da es eben diese Tätigkeiten, das Heben und Senken von Lasten, übernimmt. Es befördert die zu verarbeitenden Teile in den richtigen Greifbereich oder fertige Produkte direkt auf Bodenroller zum weiteren Transport. Besonders bei hohen Lasten erleichtert es die Materialbereitstellung am Arbeitsplatz wesentlich. Ebenso kann es am Anfang oder am Ende einer Förderbahn für Zuführung oder Abtransport eingesetzt werden.

Darüber hinaus reduziert es die Zeit für die Teilebereitstellung und deren Abtransport um bis zu 68 % (MTM – Method of Time Measurement). Die Mitarbeiter konzentrieren sich auf wertschöpfende Montagetätigkeiten.

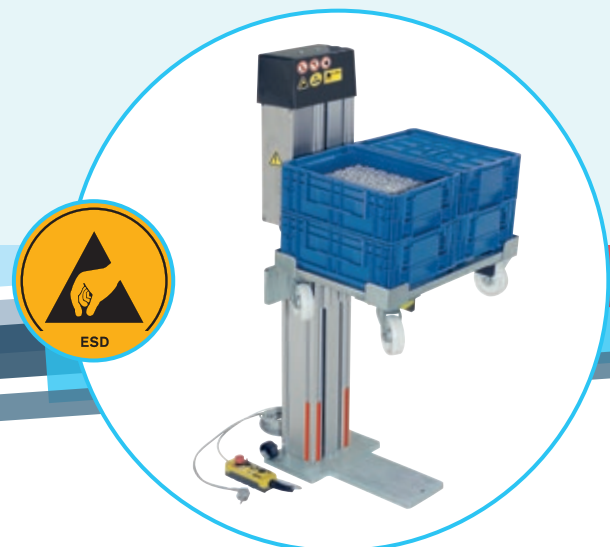
Das Kistenhubgerät von Rexroth bietet Ihnen u. a. folgende Vorteile:

- ▶ Im Automatikbetrieb lassen sich gegenüber dem Handbetrieb Wartezeiten weiter reduzieren
- ▶ Rollen ermöglichen neben dem stationären Betrieb auch einen teilmobilen Einsatz
- ▶ Geeignet für Lasten bis zu 220 kg
- ▶ Platzsparend dank des kompakten, geschlossenen Alugehäuses
- ▶ Geeignet für den Einsatz in ESD-sensitiven Bereichen
- ▶ Die Nut 10 mm ermöglicht den einfachen Anbau von Komponenten aus dem Mechanik-Grundelemente-Baukasten

ÜBERSICHT KISTENHUBGERÄT

9-3 Elektrisches Kistenhubgerät

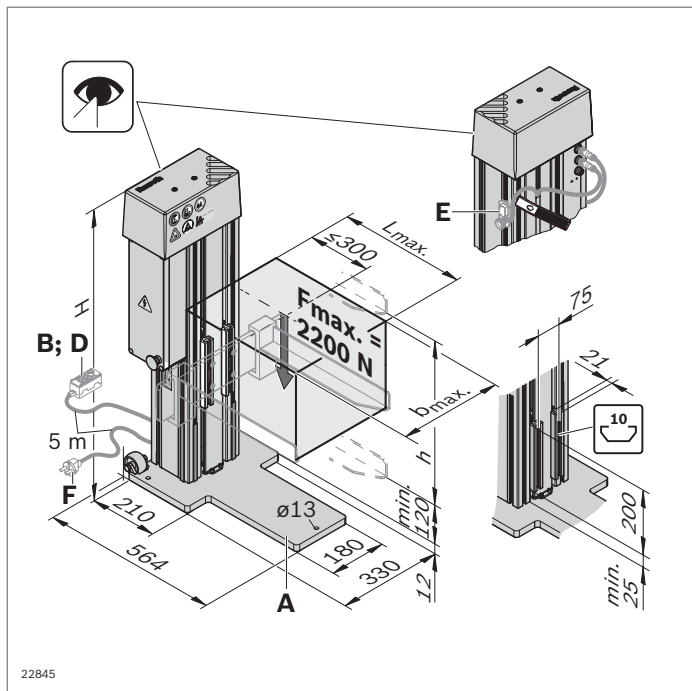
9-5 Zubehör





Elektrisches Kistenhubgerät

- ▶ Ergonomische Teilebereitstellung am Arbeitsplatz
- ▶ Betriebsart:
 - Manuell: Heben und Senken durch Betätigen des Handschalters. Nutzbar mit Handschalter Basic und Handschalter Comfort
 - Automatik: Automatisches Heben und Senken. Nutzbar mit Handschalter Comfort in Verbindung mit Sensoreinheit Comfort (nachrüstbar)
- ▶ Rollen für teilmobilen Einsatz an verschiedenen Arbeitsplätzen
- ▶ ESD-Ausführung für den Einsatz in ESD-sensitiven Bereichen
- ▶ Nut 10 mm für den einfachen Anbau von Komponenten aus dem Mechanik-Grundelemente-Baukasten
- ▶ Einfache Inbetriebnahme; Anschluss über Netzkabel HD (Seite 9-4) oder Verbindungskabel (Seite 2-40)



Erforderliches Zubehör: Handschalter Basic oder Handschalter Comfort + Sensoreinheit Comfort; Netzkabel (**F**)
 Empfohlenes Zubehör: Anbauplatte, Gabeln, Einhängelassche (Seite 9-5)

Technische Daten

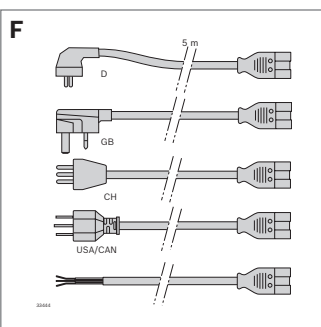
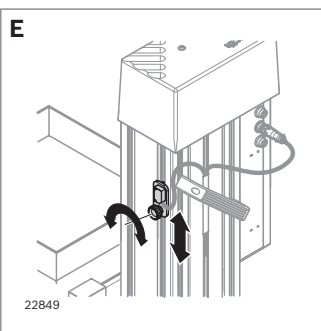
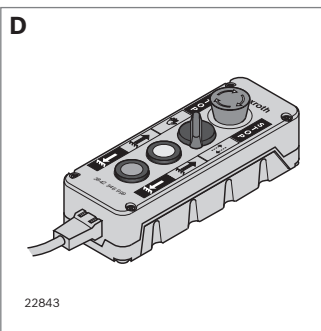
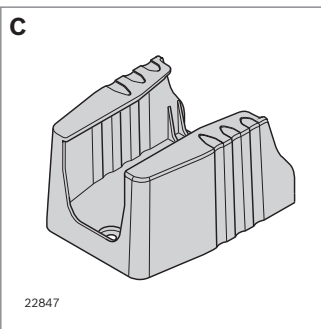
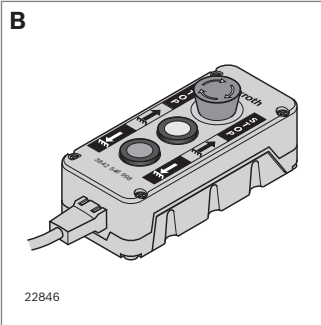
Zulässige Last F_{max} : 2200 N
 Hubgeschwindigkeit: 25 mm/s
 Einschaltdauer (ED): 20 %
 Anschluss: 100–240 V~ / 50–60Hz / max. 16 A
 Schutzart: IP 40 IEC 529

Max. zulässige Lastauflagefläche

Anbauplatte Breite = 450 mm: 400 x 600 mm ($b_{max} \times L_{max}$)
 Anbauplatte Breite = 650 mm: 600 x 400 mm ($b_{max} \times L_{max}$)

		h (mm)	H (mm)	ESD	Nr.	
A	Elektrisches Kistenhubgerät	EU*/USA/CAN	900	1300		3 842 546 992
			1300	1700		3 842 555 641

*Prüfzeichen TÜV, UL, CSA



Handschalter Basic (B)

- ▶ Drucktaster zum manuellen Heben und Senken
- ▶ Mit Nothalt
- ▶ Austauschbar gegen Handschalter Comfort (D)
- ▶ Für ein stark öliges Umfeld nicht geeignet, Lösung auf Anfrage

	Nr.
B Handschalter Basic	3 842 546 998

Halterung für Handschalter (C)

- ▶ Zum Aufbewahren der Handschalter Basic und Comfort

Lieferumfang: Inkl. Befestigungsmaterial für Nut 10 mm

	Nr.
C Halterung für Handschalter	3 842 548 038

Handschalter Comfort (D)

- ▶ Zur Wahl der Betriebsart „Manuell“ oder „Automatik“
- ▶ Drucktaster zum manuellen Heben und Senken in der Betriebsart „Manuell“
- ▶ Mit Nothalt
- ▶ Für ein stark öliges Umfeld nicht geeignet, Lösung auf Anfrage

	Nr.
D Handschalter Comfort	3 842 546 999

Sensoreinheit Comfort (E)

- ▶ Steuert zusammen mit dem Handschalter Comfort den Automatikbetrieb zum Auf- und Abstapeln

Lieferumfang: Inkl. Befestigungsmaterial für Nut 10 mm

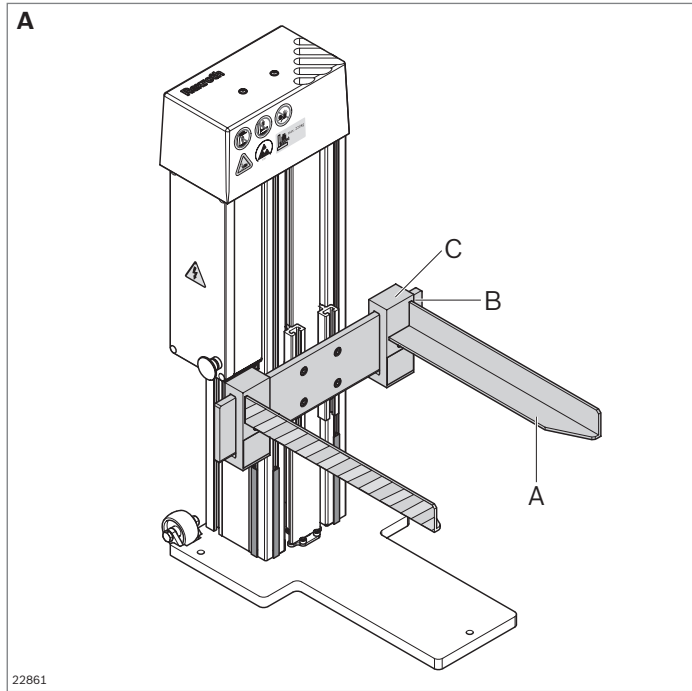
	ESD	Nr.
E Sensoreinheit Comfort		3 842 547 200

Netzkabel (F)

- ▶ Fertig konfektioniert; für einfache und sichere Plug-and-Play-Installation

		L (m)	Nr.
F Netzkabel HD	D/F	5	3 842 554 183
	GB	5	3 842 555 603
	CH	5	3 842 555 605
	offenes Ende	5	3 842 555 607
Netzkabel	USA/CAN*	5	3 842 537 323

*Prüfzeichen UL, CSA



Kistenhubgerät - Zubehör

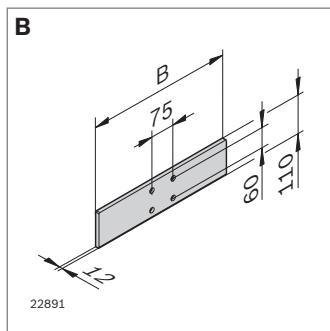
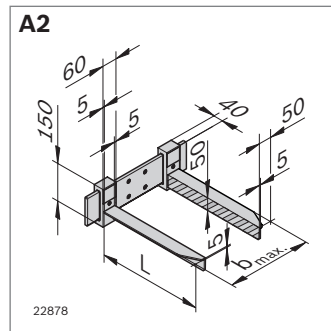
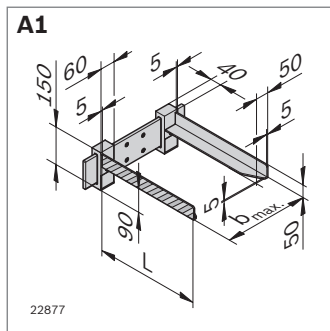
Gabeln (A)

- Zur Aufnahme von Behältern (A1) oder Bodenrollern (A2)

Material: Stahl; pulverbeschichtet; schwarz, seitlich mit gelber Sicherheitskennzeichnung

Lieferumfang: Satz mit zwei Gabeln (links und rechts), inkl. Befestigungsmaterial

	L (mm)	ESD	Nr.
A Gabeln	400		3 842 549 435
	600		3 842 549 442



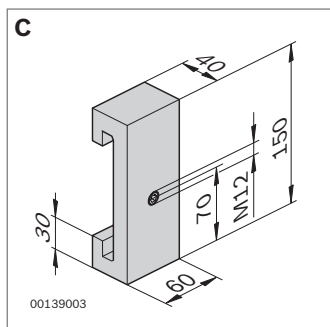
Anbauplatte (B)

- Zum Anbau von Gabeln oder Einhängelaschen
- Geeignet für alle Kistenhubgeräte

Material: Stahl, verzinkt

Lieferumfang: Inkl. Befestigungsmaterial (beim Kistenhubgerät)

	B (mm)	b _{max} (mm)	ESD	Nr.
B Anbauplatte	450	400		3 842 549 427
	650	600		3 842 549 428



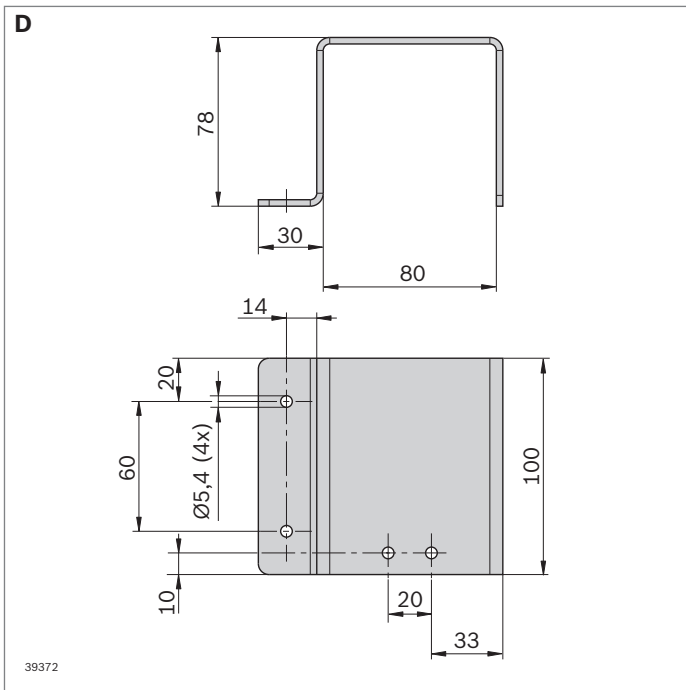
Einhängelasche (C)

- Passend für Anbauplatte B
- Für den individuellen Anbau von Aufnahmen

Material: Stahl, konserviert

Lieferumfang: Inkl. Befestigungsmaterial

		ESD	Nr.
C Einhängelasche	Set		3 842 549 449



Schutzblech (D)

- ▶ Schutzblech für die Rückseite des Kistenhubgerätes
- ▶ Zusätzlicher, robuster Stoßschutz für die Steckverbindungen (Handschalter und Sensoreinheit)

Material: Aluminium, eloxiert

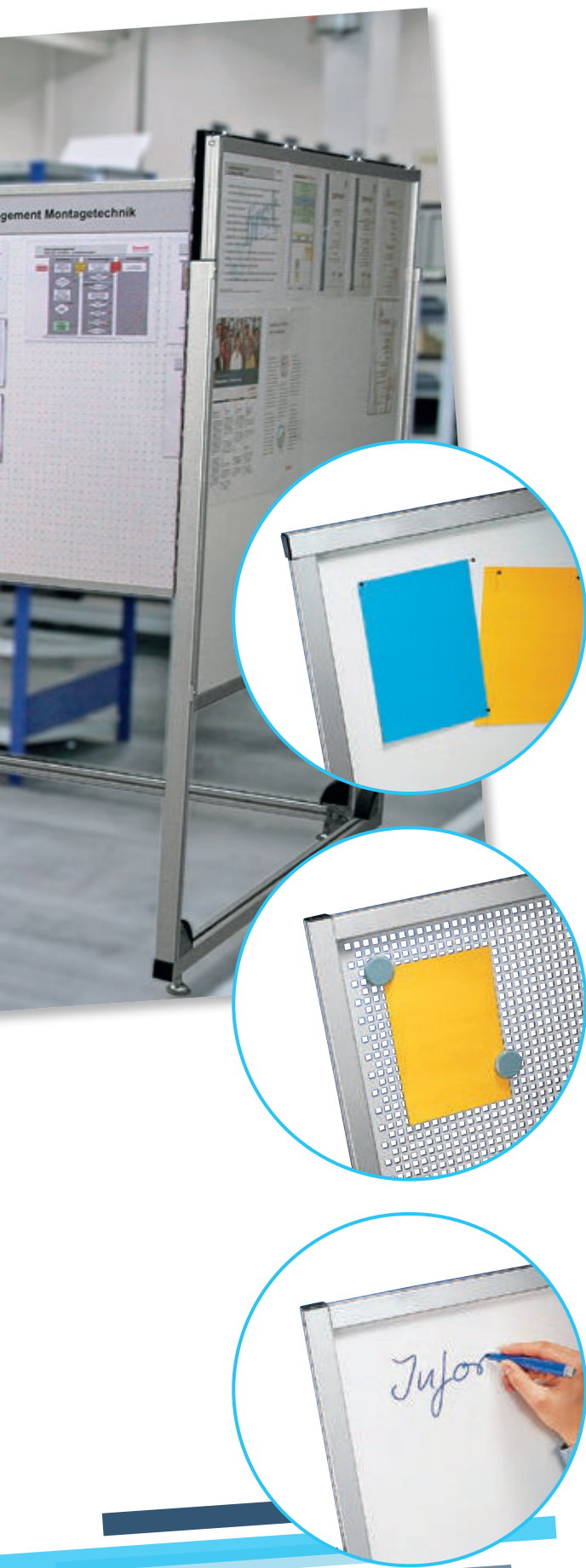
Lieferumfang: Inkl. Befestigungsmaterial für Nut 10 mm

	Nr.
D Schutzblech	3 842 564 128



Erhöhte Transparenz und Qualität durch bessere Information der Mitarbeitenden

Ein wesentlicher Baustein der schlanken Produktion ist die Visualisierung von Maßnahmen, Zielen und Ergebnissen direkt vor Ort. Mit Infoboards können Sie wichtige Informationen, wie Produktionskennzahlen und Zielvereinbarungen, aber auch Teamübersichten oder Zuständigkeiten innerhalb eines Bereiches bereitstellen. So sind die Informationen jederzeit vor Ort für die Mitarbeiterinnen und Mitarbeiter zugänglich.

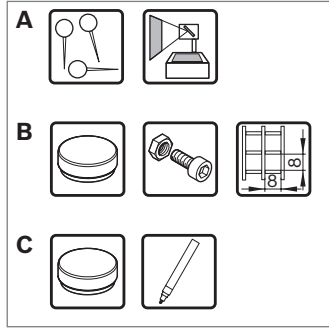


Die Infoboards bieten volle Industrietauglichkeit durch ihre stabile und robuste Bauweise. Sie werden in drei Ausführungen angeboten:

- ▶ Für Stecknadeln, einsetzbar als Projektionswand
- ▶ Lochblech für Magnete und Schrauben
- ▶ Magnetisch und doppelseitig beschreibbar für Boardmarker

Die Boards sind modular aufgebaut. Die Basis bildet das Infoboard Wand, ergänzt durch das Gestell entsteht das Infoboard Economic. Das Infoboard Mobil ist durch die integrierten Rollen verschiebbar und hat eine schwenkbare Fläche, für ergonomisches Schreiben.

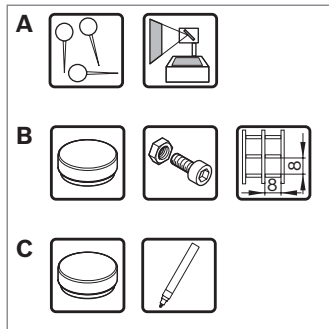
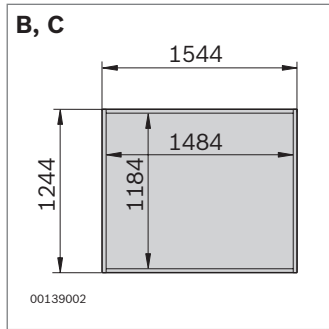
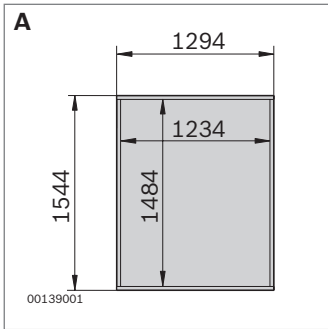
Die Kombination aus mehreren Infoboards ermöglicht den Aufbau von CIP-Ecken und Gesprächsinseln.



Infoboard Wand

Zubehör: Winkel für Wandbefestigung (Seite 10-4)

	h x b (mm)	Nr.	
A	Infoboard Wand – Pin	1484 x 1234	3 842 515 775
B	Infoboard Wand – Magnet	1184 x 1484	3 842 516 405
C	Infoboard Wand – Magnet Marker	1184 x 1484	3 842 515 776

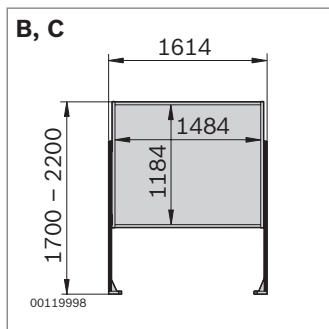
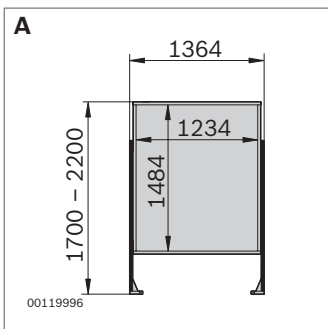


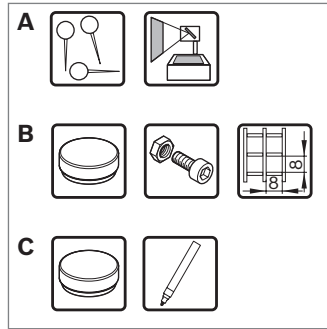
Infoboard Economic

- ▶ Stabiles Gestell
- ▶ Mit Rollen nachrüstbar für mobilen Einsatz

Zubehör: Rollensatz (Seite 10-4)

	h x b (mm)	Nr.	
A	Infoboard Economic – Pin	1484 x 1234	3 842 515 771
B	Infoboard Economic – Magnet	1184 x 1484	3 842 516 406
C	Infoboard Economic – Magnet Marker	1184 x 1484	3 842 515 772

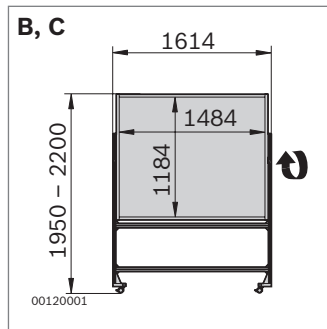
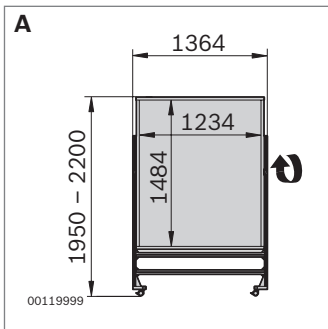




Infoboard mobil

- ▶ Schwenkbar für eine ergonomisch optimale Körperhaltung
- ▶ Mit feststellbaren Rollen

	h x b (mm)	Nr.
A Infoboard Mobil – Pin	1484 x 1234	3 842 515 773
B Infoboard Mobil – Magnet	1184 x 1484	3 842 516 407
C Infoboard Mobil – Magnet Marker	1184 x 1484	3 842 515 774

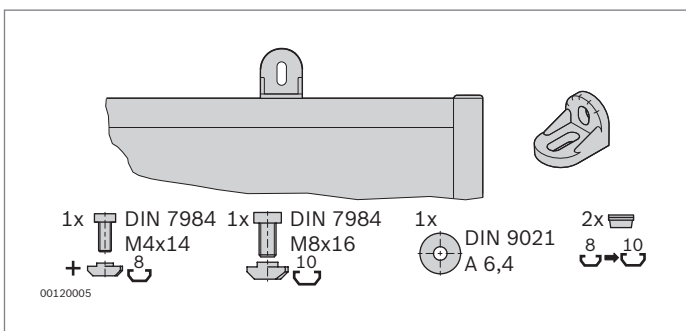


Infoboards Zubehör



	ESD	Nr.
Rollen für Infoboard Economic	4	3 842 535 670
Winkel-Set für Infoboard Wand	1	3 842 515 547

Material: Winkel Zinkdruckguss
 Lieferumfang: Set inkl Befestigungsmaterial





Mehr Transparenz für eine optimierte Produktion durch ActiveCockpit

Schlanke Produktion leicht gemacht: Die Software ActiveCockpit bietet bereits in der Basisausstattung eine breite Palette von Möglichkeiten, Fertigungsprozesse laufend zu verbessern und effizienter zu gestalten. Alle relevanten Daten werden transparent und anwenderfreundlich aufbereitet – ideale Voraussetzungen, um Optimierungspotenziale schnell zu identifizieren und auszuschöpfen.

Industrie 4.0: Produktion und IT wachsen zusammen

Mit Industrie 4.0 ist der nächste große industrielle Fortschritt in der Fabrik angekommen. Bei der technischen Umsetzung spielt der Dialog zwischen Menschen, Maschinen und Produkten eine immer größere Rolle. Das Verschmelzen von Produktions- und Unternehmens-IT, die Synchronisation von Prozessen sowie Maschinen, die autonom in Echtzeit Entscheidungen treffen, ermöglichen eine effiziente und kundenspezifische Fertigung.

Als führender Lieferant von Industrie-4.0-Lösungen greift Bosch Rexroth in der Produktion auf eigene Anwendungserfahrungen zurück – so auch bei den interaktiven Touchscreens mit der Industriesoftware ActiveCockpit. Als zukunftsweisende Software für die Produktion bringt diese Lösung alle relevanten Daten direkt an die Linie.

Mehr Effizienz im Workflow durch Zusammenführen von Informationen

Der Blick in eine typische Fertigung zeigt, wie viele verschiedene Datenquellen Mitarbeitende berücksichtigen müssen:

Informationen über Bestände und anstehende Aufträge rufen sie über den PC in der Produktionsplanung ab. Status und Qualitätsdaten werden per Hand auf verschiedenen Tafeln dokumentiert. Termine notiert sich jeder selbst. Für die Liniensteuerung und die verschiedenen Maschinen müssen Anwender die Bedienoberflächen beherrschen und Prozesse manuell starten.

Über offene Schnittstellen erfasst, verarbeitet und filtert ActiveCockpit kontinuierlich alle Fertigungsdaten aus bestehenden Systemlandschaften und verschiedenen Datenquellen.

Aktuelle Qualitäts- und Produktionskennzahlen werden in Echtzeit auf dem Touchscreen dargestellt und können direkt vor Ort analysiert werden. Damit verfügen alle Beteiligten im Werk laufend über die aktuellen Werte, die als Basis für Verbesserungen und neue Standards dienen. Abweichungen von vorgegebenen Produktionsparametern werden über die Kennzahlen dargestellt und starten unverzüglich den Verbesserungsprozess.

ÜBERSICHT ACTIVE COCKPIT

- 11-5** Software
- 11-7** Zusatzfunktionen
- 11-11** Hardware

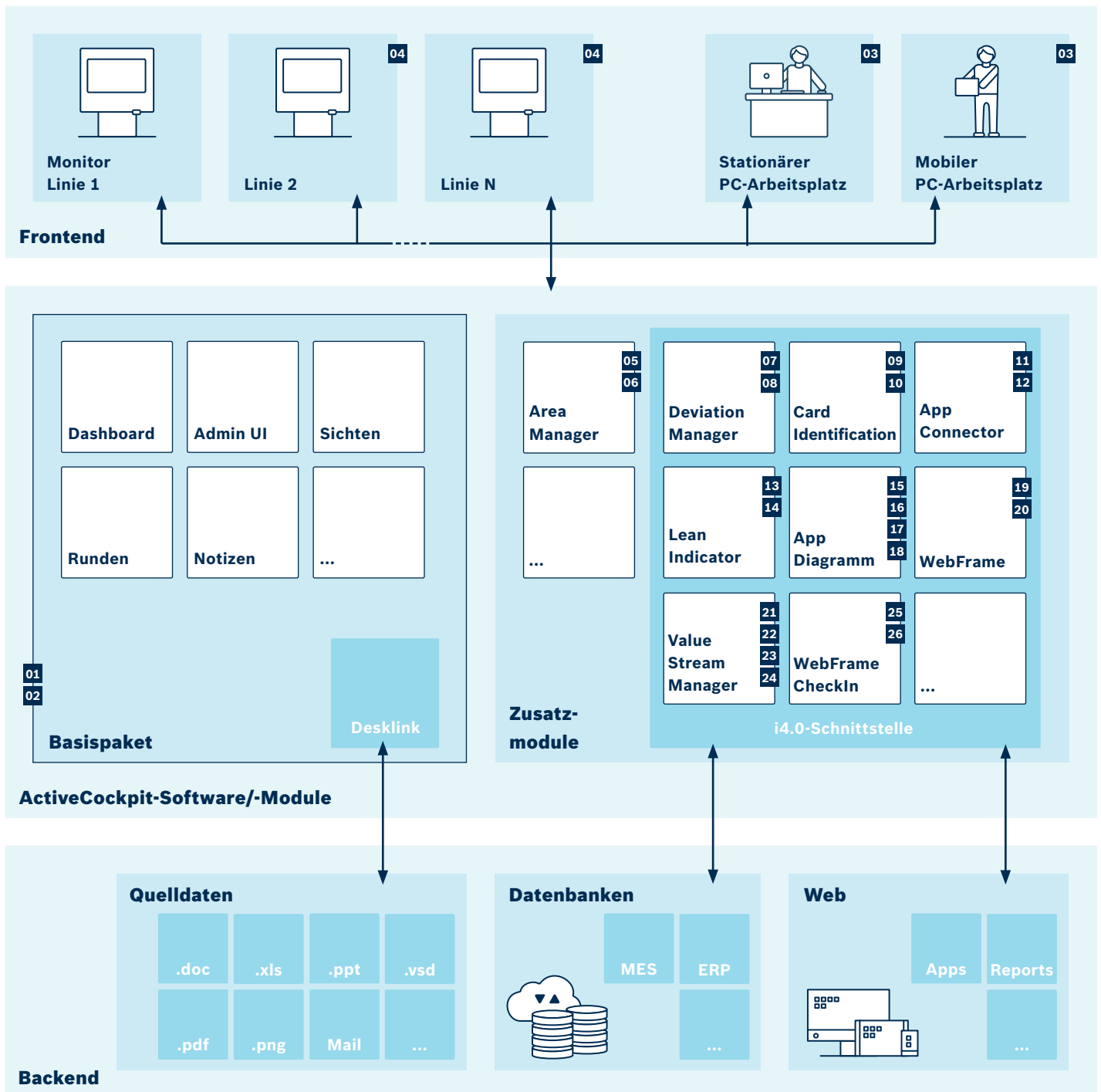


Transparent und anwenderfreundlich

Mit dem System können jederzeit alle relevanten Daten für die Fertigung angezeigt werden – von Verfügbarkeiten über Produktionszeiten bis hin zu Stückzahlen. Das spart nicht nur Zeit und Kosten, sondern steigert auch noch die Produktivität und Wettbewerbsfähigkeit.

ActiveCockpit ist durchgehend interaktiv: Whiteboard-, Eskalations-, E-Mail-, Notizen- und Up-to-Mobile-Funktionalitäten ermöglichen effizientere Entscheidungsprozesse.

ActiveCockpit – Systemarchitektur und Funktionen



ActiveCockpit Hardware und Software			
Software	Basispaket		Desklint, Runden, Admin UI
		01	3 842 558 253 Lizenz 1. Jahr, inkl. 10 Concurrent User, 1 Device-Lizenz
		02	3 842 558 276 Lizenz für weitere 12 Monate, inkl. 10 Concurrent User, 1 Device-Lizenz
		03	3 842 557 110 Lizenz pro Jahr für weitere 10 Concurrent User
		04	3 842 557 111 Lizenz pro Jahr für weiteres Device
Zusatzmodule	AreaManager optional		Anlegen von Teilbereichen/Areas, mit eigenem Dashboard, Administration, Usergruppen und App
		05	3 842 558 266 Lizenz 1. Jahr
		06	3 844 558 267 Lizenz für weitere 12 Monate
	DeviationManager optional		Störfall-Verfolgung und -Verwaltung mit einer MES-Anbindung
		07	3 842 558 260 Lizenz 1. Jahr (pro Area)
		08	3 843 558 261 Lizenz für weitere 12 Monate (pro Area)
	CardIdentification optional		Anmeldung am AC durch ID-Card (CardReader erforderlich)
		09	3 842 558 273 Lizenz 1. Jahr (pro CardReader)
		10	3 843 558 274 Lizenz für weitere 12 Monate (pro CardReader)
	AppConnector optional		Software-Entwickler-Kit: Nutzung von AC-Features für eigene Web-Applikationen über Schnittstellen
		11	3 842 558 264 Lizenz 1. Jahr (pro Area)
		12	3 843 558 265 Lizenz für weitere 12 Monate (pro Area)
	LeanIndicator optional		Erfassung und Darstellung von Qualitäts- und Sicherheitskennzahlen
		13	3 842 559 888 Lizenz für 1. Jahr (pro Area)
		14	3 842 559 889 Lizenz für weitere 12 Monate (pro Area)
	AppDiagramm optional		Darstellung von Live-Daten
		15	3 842 558 256 Lizenz 1. Jahr (pro Area)
		16	3 842 558 257 Lizenz für weitere 12 Monate (pro Area)
		17	3 842 562 624 10 User (Lizenz für 1 Jahr)
		18	3 842 562 625 1 Device (Lizenz für 1 Jahr)
	WebFrame optional		Anbindung externer Web-Seiten/Applikationen
		19	3 842 558 254 Lizenz 1. Jahr (pro Area)
		20	3 843 558 255 Lizenz für weitere 12 Monate (pro Area)
	ValueStreamManager optional		Mapping, Design und Visualisierung von Wertströmen
		21	3 842 562 823 Lizenz 1. Jahr (pro Area)
		22	3 842 562 824 Lizenz für weitere 12 Monate (pro Area)
23		3 842 563 547 1 Device (Lizenz für 1 Jahr)	
24		3 842 563 548 10 User (Lizenz für 1 Jahr)	
WebFrame CheckIn optional		Deeplink mit Preview-Funktion	
	25	3 842 558 262 Lizenz 1. Jahr (pro Area)	
	26	3 843 558 263 Lizenz für weitere 12 Monate (pro Area)	



ActiveCockpit – Software Basispaket und Lizenzen

ActiveCockpit Basispaket

- ▶ Interaktive Kommunikationsplattform für die Fertigungsindustrie
- ▶ Verarbeitung und Darstellung von Fertigungsdaten in Echtzeit
- ▶ Erweiterung des webbasierten Software-Basispakets durch Applikationen
- ▶ Digitalisierung von Shopfloor-Daten über Desklint
- ▶ Strukturierte und dokumentierte Durchsprache im Team
- ▶ Kundenorientierte Konfiguration dank einer intuitiven Web-Anwendung
- ▶ Zeitersparnis durch automatische Protokollfunktion
- ▶ Platzsparend

Merkmale

- ▶ Jährliche Miete für die Benutzung der webbasierten Software
- ▶ Weitere Nutzer können über Lizenzen angemeldet werden

Basispaket

- ▶ Module: Dashboard, Sichten, Runden, Notizen-, Whiteboard-Funktionalität, Desklint
- ▶ 10x Concurrent-User-Lizenz
- ▶ 1x Device-Lizenz
- ▶ 1x Administrator-Berechtigung

ActiveCockpit Basispaket	Nr.
Miete für 1 Jahr	3 842 558 253
Miete für weitere 12 Monate	3 842 558 276

ActiveCockpit Lizenzen	Nr.
10 Concurrent User	3 842 551 110
1 Device	3 842 557 111

Anforderungen Server und Datenbank

- ▶ Betriebssystem: Windows 2012 (oder neuere Version)
- ▶ Prozessor: mindestens Dual-Core, empfohlen Quad-Core
- ▶ Arbeitsspeicher: mindestens 8 GByte, empfohlen 16 GByte
- ▶ Festplattenspeicher: 2 GByte für ActiveCockpit + >50 GByte für Daten
- ▶ Netzwerkanbindung: Gigabit-LAN
- ▶ Software: Microsoft Office 2007 (oder neuere Version)

Anforderungen Client

- ▶ Betriebssystem: Windows 7 (oder neuere Version)
- ▶ Arbeitsspeicher: >4 GByte
- ▶ Prozessor: mindestens Intel Core i5 3. Generation
- ▶ Software: Microsoft Office 2007 (oder neuere Version)
- ▶ Netzwerk: kabelgebundenes Gigabit-LAN
- ▶ Grafikkarte: Ultra-HD-f hlg, z. B.: ATI Radeon 7850 oder NVIDIA Geforce GTX 760
- ▶ Kabel: 4K-fähiges HDMI-Kabel

Funktionsbeschreibung

Desklink

- ▶ Schnelle Digitalisierung von Daten aus verschiedenen Dateiformaten, z. B. Excel, Word, PowerPoint
- ▶ Daten werden automatisch aktualisiert
- ▶ Interaktive Statusänderung eines Widgets

Dashboard

- ▶ Alle relevanten Daten sind digital vor Ort verfügbar
- ▶ Information aus verschiedenen Dateiformaten darstellbar, z. B. Excel, PowerPoint, Video
- ▶ Zugänglich für alle Mitarbeiter

Sichten

- ▶ Schnelles Zusammenstellen von Daten und Unterlagen, z. B. für Verbesserungsrunden
- ▶ Individuelles Zuteilen von Nutzer-Berechtigungen, z. B. Lesen, Ändern, Löschen
- ▶ Informationen können abteilungsübergreifend dargestellt und genutzt werden, Dokumente werden per Desklink aktualisiert
- ▶ Filtern und Darstellen von relevanten Informationen, ohne die ursprüngliche Datei zu verändern

Runden

- ▶ Betreiber kann je Werk eigene Namen vergeben
- ▶ Runden-Dokumentation mit frei wählbaren Bestandteilen und individuell definierbarer Struktur
- ▶ Automatische Protokollerstellung mit allen relevanten Informationen und Anhängen zu den besprochenen Themen

Notizen-, Whiteboard-Funktionalität

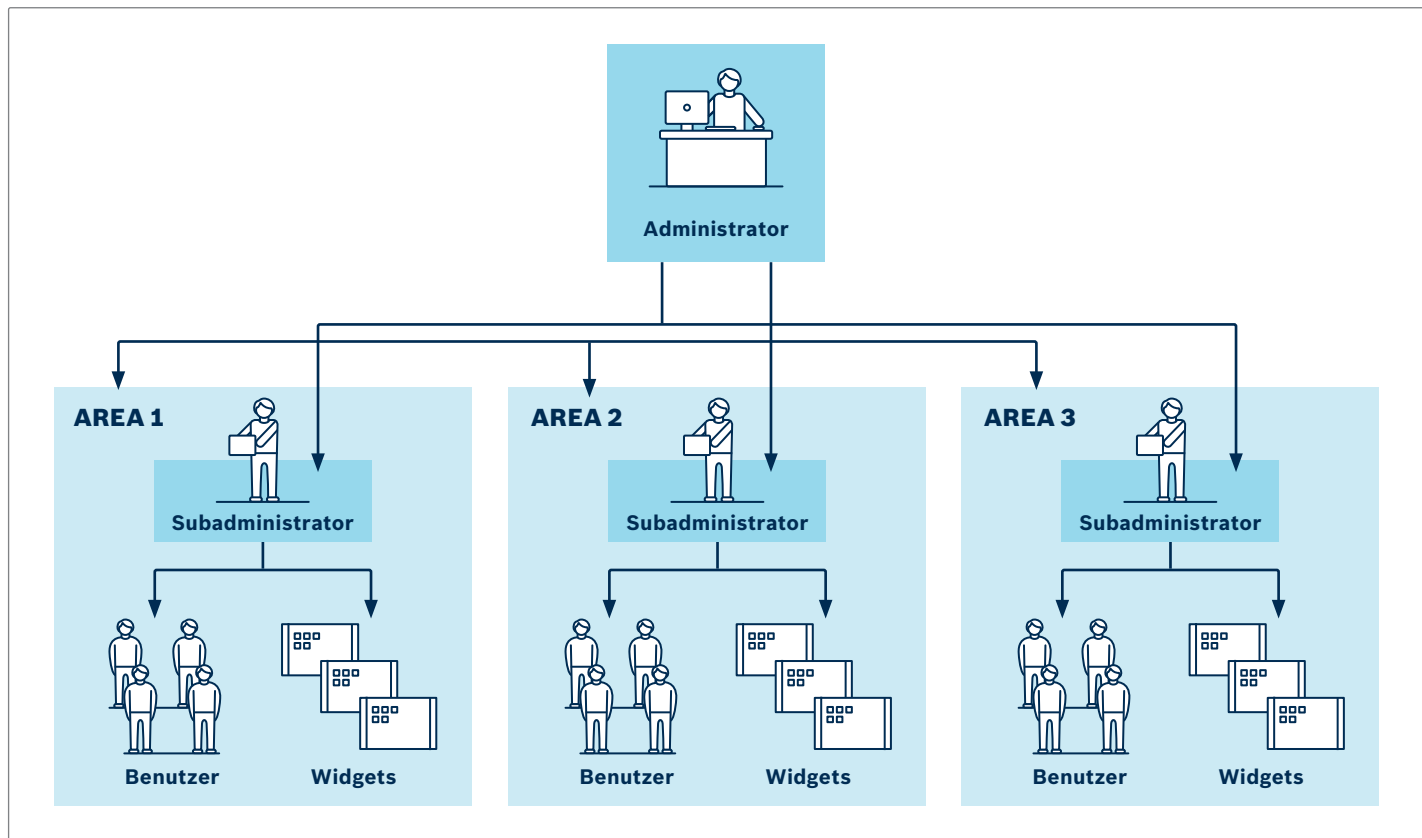
- ▶ Notizfunktion zur Kommunikation mit Kollegen bzw. zur Eskalation in der Runde
- ▶ Annotationsfunktion über Touchscreen zum Markieren und Kommentieren direkt im ActiveCockpit
- ▶ Anzeige und Übermittlung relevanter Informationen. Bei Störungen kann z. B. per Tablet ein Foto aufgenommen und an ActiveCockpit zur Auswertung weitergeleitet werden.

Inter-App-Kommunikation

- ▶ Inhalte von Apps können mit andere Apps geteilt und genutzt werden
- ▶ Dies vermeidet eine doppelte Erfassung der Daten und sichert eine schnelle Kommunikation
- ▶ Beispiel: Eine manuell erfasste Abweichung im LeanIndicator kann mit dem DeviationManager geteilt werden, um eine nachhaltige Lösung zu erarbeiten, sowie ein generierter Trigger aus der AppDiagramm wird an den DeviationManager gesendet

Datensicherheit

- ▶ Sämtliche Daten inkl. E-Mail-Versand werden verschlüsselt über SSL übertragen
- ▶ Alle Benutzereingaben werden auf Richtigkeit und Schadcode überprüft
- ▶ Anwendung verwendet Methoden der „defensiven Programmierung“, die alle Eingaben vorab überprüft
- ▶ Ein definiertes Rollen- und Berechtigungskonzept regelt die Zugriffe auf das System und verhindert Fehler bei der Dateneingabe
- ▶ Alle Passwörter werden in der Datenbank verschlüsselt abgelegt, um im Falle einer kompromittierten Datenbank das Ausspähen zu verhindern
- ▶ Indirekte Datenbankabfragen schließen mögliche Angriffe („SQL-Injections“) aus



AreaManager

- ▶ Hierarchische Benutzer- und Inhaltsverwaltung
- ▶ Entlastung zentraler Administratoren
- ▶ Dezentrale Pflege von Benutzern und Inhalten „vor Ort“
- ▶ Organisatorische Trennung schafft mehr Übersichtlichkeit und klare Verantwortlichkeiten
- ▶ Freigabe von Widgets zwischen den Areas ermöglicht hierarchieübergreifendes Arbeiten mit Inhalten
- ▶ Separate Dashboards je Area getrennt konfigurierbar

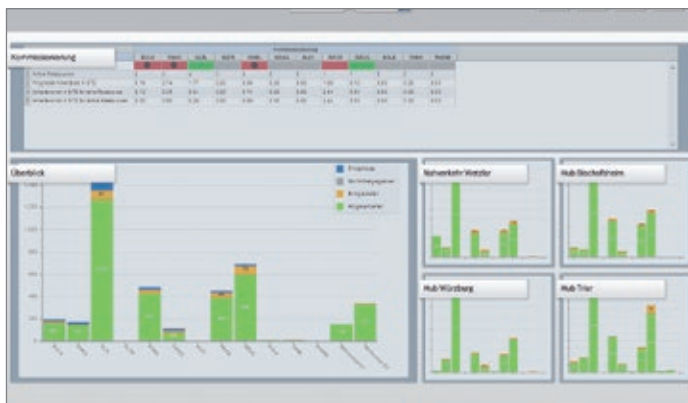
AreaManager	Nr.
Miete für 1 Jahr	3 842 558 266
Miete für weitere 12 Monate	3 842 558 267



ActiveCockpit – Apps-Anwendungssoftware

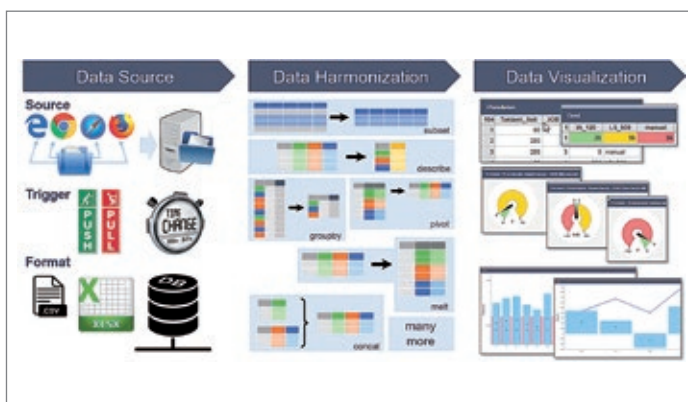
Zusatzfunktionen auf Kundenwunsch

Bosch Rexroth bietet seinen Kunden projektspezifische Services, die weit über die reinen Engineering-Leistungen hinausgehen. Beispielthemen, bei denen wir Sie gern unterstützen, sind Inbetriebnahme und Schulung sowie App Diagramm

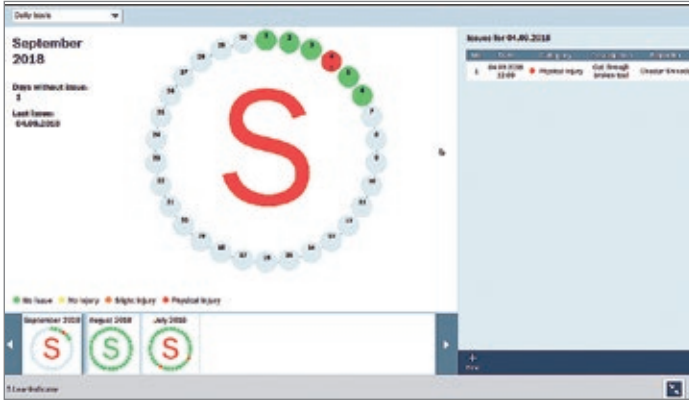


AppDiagramm

- ▶ App zur Vernetzung Ihrer Fertigungsdaten und Visualisierung Ihrer Kennzahlen in Echtzeit
- ▶ In drei Schritten können Sie Ihre Fertigungskennzahlen digitalisieren und in Echtzeit in Ihr Dashboard integrieren.
 - Daten anbinden
 - Daten verarbeiten
 - Daten darstellen



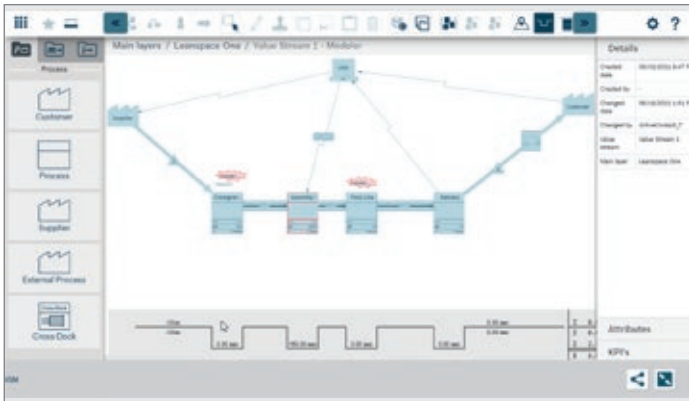
AppDiagramm	Nr.
Miete für 1 Jahr pro Area	3 842 558 256
Miete für weitere 12 Monate pro Area	3 842 558 257
10 User (Miete für 1 Jahr)	3 842 562 624
1 Device (Miete für 1 Jahr)	3 842 562 625



LeanIndicator

- ▶ App zur Unterstützung bei der Visualisierung Ihrer Kennzahlen und zur Erhöhung der Transparenz
- ▶ Mitarbeiter können vor Ort per Klick Qualitäts- und Sicherheitsabweichungen eintragen und verwalten
- ▶ Über die Adminsicht können die Vorkommnis-Arten konfiguriert werden, um die Mitarbeiterakzeptanz zu erhöhen
- ▶ Ideal um Lean-Standard umzusetzen
- ▶ Kennzahl einfach vernetzt, um Verschwendung (Zeit, Fehler, Wege) zu minimieren

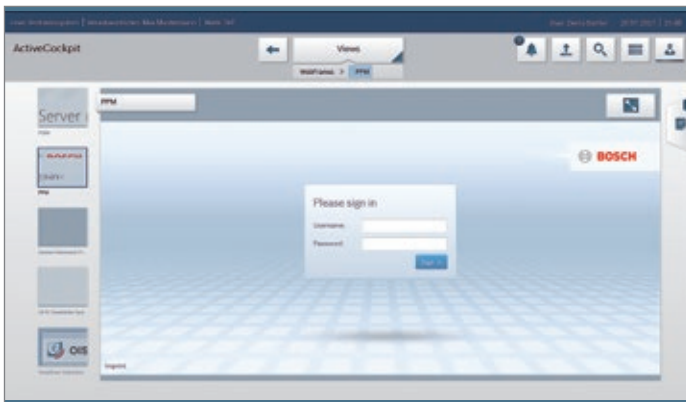
LeanIndicator	Nr.
Miete für 1 Jahr (pro Area)	3 842 559 889
Miete für weitere 12 Monate (pro Area)	3 842 559 889



ValueStreamManager

- ▶ Anwendung des Lean-Managements
- ▶ Umsetzung der Wertstrommethode:
 - Aufnahme des Ist-Zustandes
 - Erstellung einer Vision
 - Ableitung eines Soll-Zustandes
- ▶ Wertstrom-Mapping und -Design werden digital erstellt
- ▶ Wertschöpfende / nicht wertschöpfende Tätigkeiten werden errechnet und transparent visualisiert
- ▶ Durch aktuelle und konsistente Kennzahlen werden im Shopfloor Entscheidungen schnell und nachhaltig getroffen

ValueStreamManager	Nr.
Miete für 1 Jahr (pro Area)	3 842 562 823
Miete für weitere 12 Monate (pro Area)	3 842 562 824
10 User 3M (Miete für Test 3 Monate)	3 842 562 825
1 Device (Miete für 1 Jahr)	3 842 563 547
10 User (Miete für 1 Jahr)	3 842 563 548



WebFrame

- ▶ Kundenspezifische Web-Anwendungen werden als Widget eingebunden
- ▶ Web-Applikationen dritter Anbieter werden über URL eingebettet

WebFrame	Nr.
Miete für 1 Jahr pro Area	3 842 558 254
Miete für weitere 12 Monate pro Area	3 842 558 255



WebFrame CheckIn

- ▶ Darstellung eines Bildes mit Überschrift
- ▶ Anzeige wird regelmäßig aktualisiert
- ▶ Nach dem Anklicken des Reports öffnet sich die Web-Anwendung
- ▶ User-Rechte werden automatisch an Web-Applikationen dritter Anbieter übergeben
- ▶ Benutzerfreundliche Administrationsoberfläche zur Konfiguration der Verlinkungen und Berechtigungen

Voraussetzungen

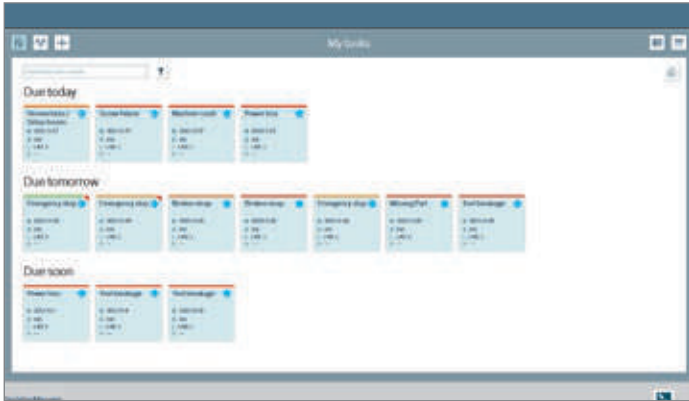
- ▶ Die Zielanwendung muss einen Webservice für Authentifizierung zur Verfügung stellen
- ▶ Die Zielanwendung muss in der gleichen Domäne oder Subdomäne laufen wie das ActiveCockpit
- ▶ Die Zielanwendung muss statische Links für ein Bild und den aufzurufenden Deeplink zur Verfügung stellen

WebFrame CheckIn	Nr.
Miete für 1 Jahr pro Area	3 842 558 262
Miete für weitere 12 Monate pro Area	3 842 558 263

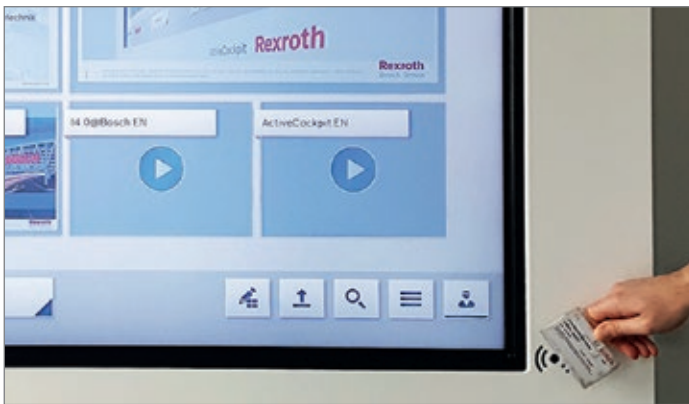


DeviationManager

- ▶ Datenimport via Webservice aus MES zur einfachen Weiterverarbeitung
- ▶ Zuweisen und Nachverfolgen von Abweichungen
- ▶ Übersichtliche Darstellung von zugewiesenen Abweichungen (Status, Priorität, Wiedervorlage) für die Mitarbeiter
- ▶ Erledigte Störungen schließen oder auf Wiedervorlage legen
- ▶ Benutzeroberfläche frei wählbar: „Moderator“ oder „Meine Störungen“



DeviationManager	Nr.
Miete für 1 Jahr	3 842 558 260
Miete für weitere 12 Monate	3 842 558 261



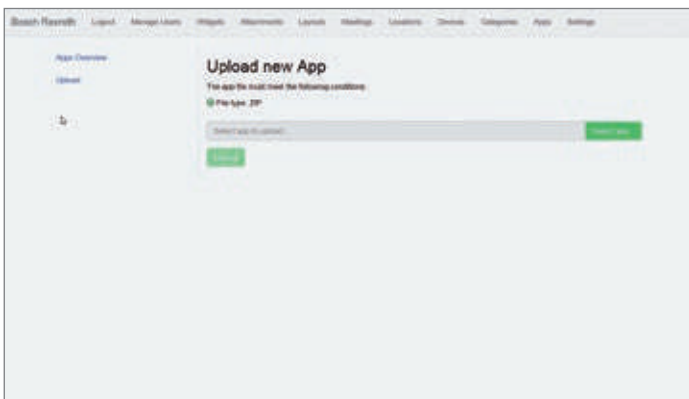
CardIdentification

- ▶ App zur einfachen Anmeldung am System über Mitarbeiterausweis

Erforderliches Zubehör: CardReader (Seite 11-12)

Empfohlenes Zubehör: Registrierkarten

CardIdentification	Nr.
Miete für 1 Jahr pro Card Reader	3 842 558 273
Miete für weitere 12 Monate pro Card Reader	3 842 558 274



AppConnector

- ▶ Für die Integration selbstentwickelter Anwendungen in ActiveCockpit
- ▶ Individuelle Erweiterung der Funktionalität zur Generierung von Kunden-Apps in der ActiveCockpit-Plattform

AppConnector	Nr.
Miete für 1 Jahr	3 842 558 264
Miete für weitere 12 Monate	3 842 558 265

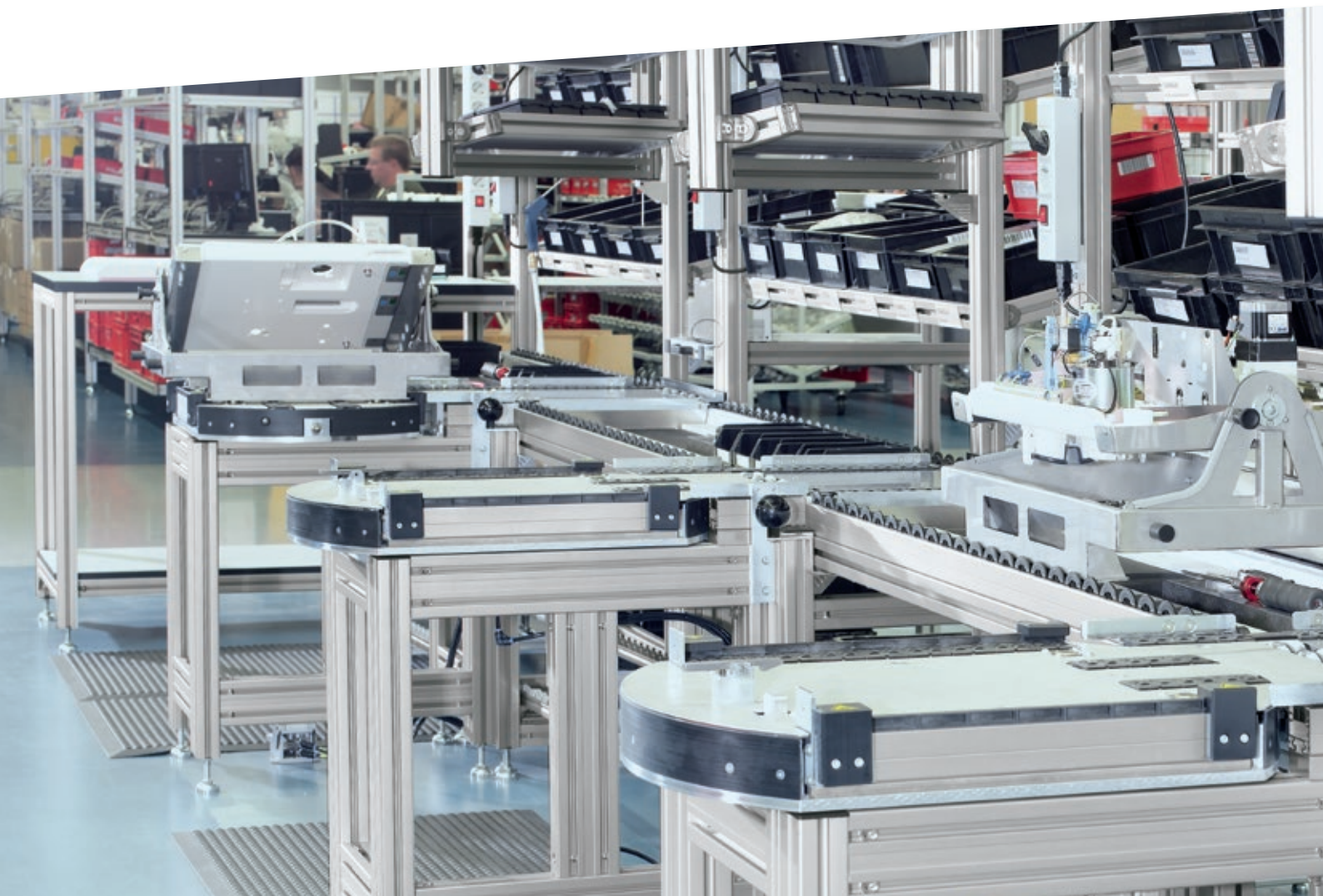


CardReader

RFID-Kartenlesegerät für die Anmeldung mit Registrierkarte am Board

- ▶ Erhöht die Sicherheit bei der Anmeldung an einem 65"-Touchscreen
- ▶ Statusanzeigen über 3 LEDs
- ▶ Anschluss über USB 2.0
- ▶ Kabellänge: 2 m
- ▶ Abmessungen: 112 x 54 x 27 mm
- ▶ Befestigung am weißen Rahmen möglich
- ▶ IP 40
- ▶ Kompatibilität mit bestehenden Werksausweisen (lassen Sie diese über Ihren Rexroth-Berater validieren)

Card Reader	Nr.
	3 842 558 271



Kontinuierliche Verbesserung und Selbstbau Ihrer Systeme

Ergänzend zu den Systemen und Baugruppen haben Sie die Möglichkeit, Ihre Montage aus Einzelkomponenten aufzubauen.

Im Kapitel Komponenten zeigen wir Ihnen thematisch zusammenhängend die dafür notwendigen Komponenten. Die Erweiterung und kontinuierliche Verbesserung von bestehenden Systemen ist der Schlüssel zu dauerhaftem Erfolg. Mitarbeitende sammeln täglich neue Erfahrungen. Diese sollten zeitnah in die Montagesysteme einfließen. Mit MPS bieten wir Ihnen einen Baukasten zur Umsetzung der kontinuierlichen Verbesserung.



ÜBERSICHT KOMPONENTEN

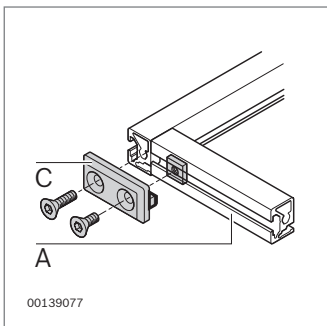
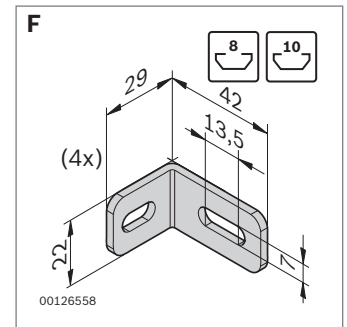
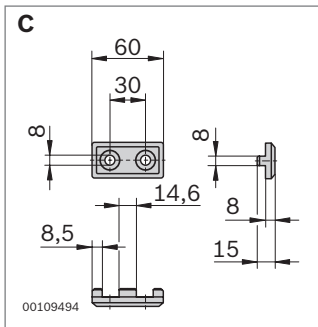
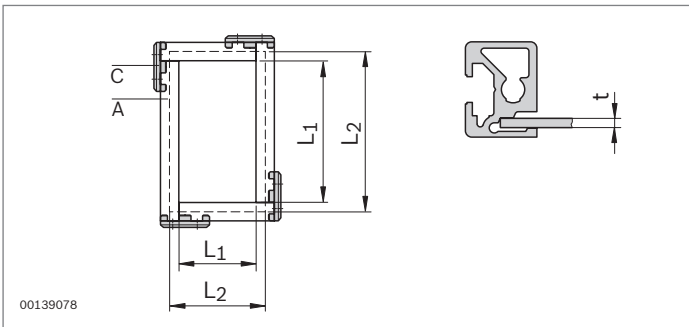
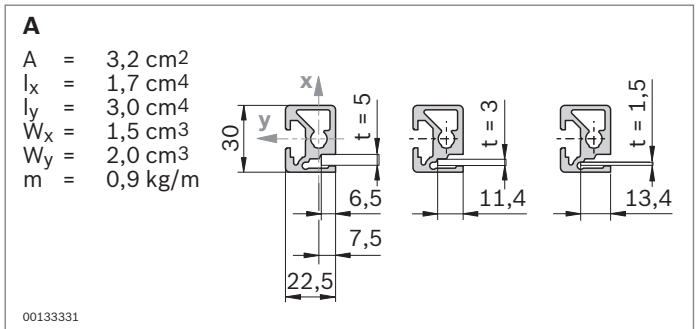
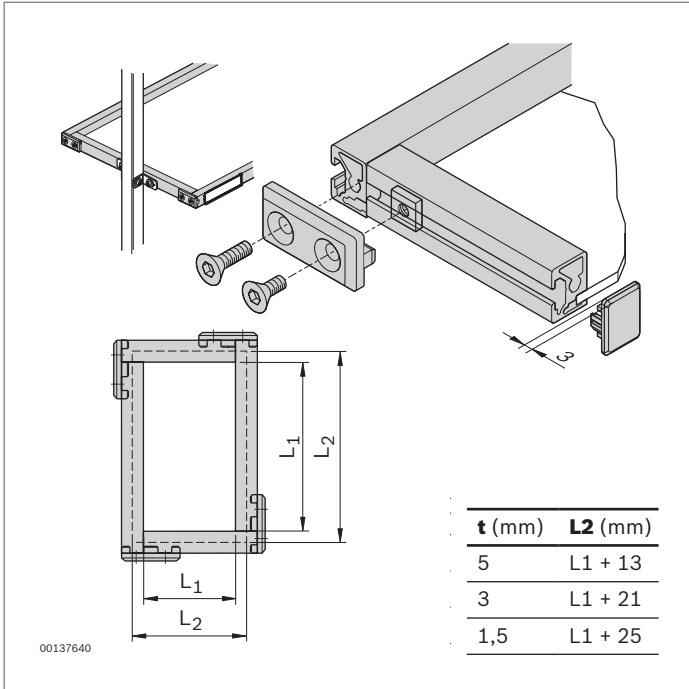
- 12-3** Materialebenen
- 12-5** Förderebene
- 12-6** Rucksack
- 12-7** Versteifung, Seitenführung
- 12-8** Aufhängung
- 12-9** Greifbehälter, Werkzeugregal, Einhängprofil
- 12-10** Tragarme
- 12-12** Materialwagen
- 12-13** Konsolen, Fundamentwinkel, Plattenhalter

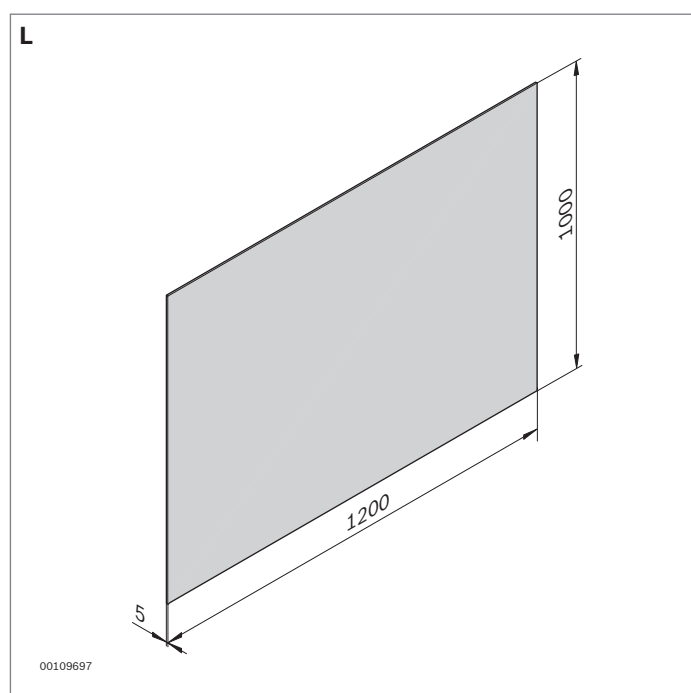
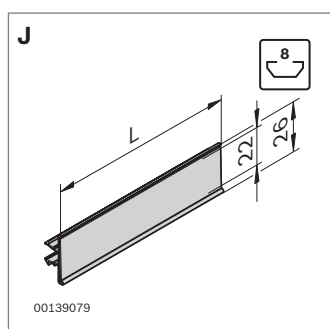
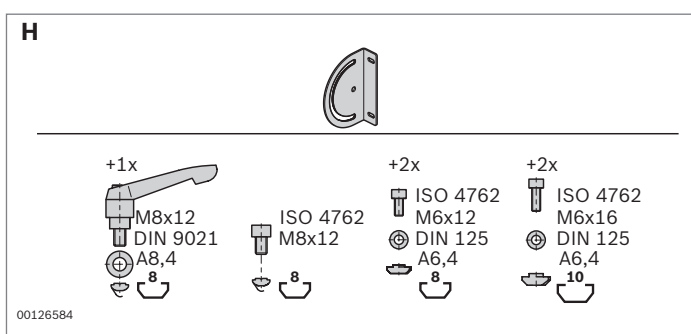
Auch neue Produktvarianten oder Kundenanforderungen machen es immer wieder notwendig, das bestehende System zu überdenken und zu überarbeiten – nutzen Sie dazu das Manuelle Produktionssystem und seine Komponenten.

Zusätzlich finden Sie einen kurzen Auszug aus dem weiteren Rexroth Angebot wie die Mechanik Grundelemente. Für eine einfache und effiziente Planung und Auslegung empfehlen wir Ihnen *MTpro*.



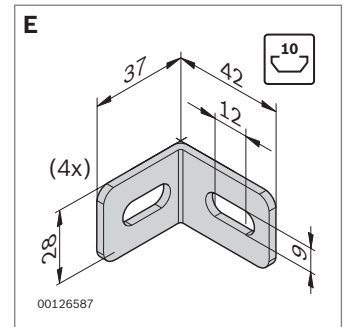
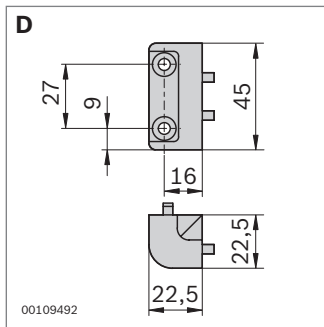
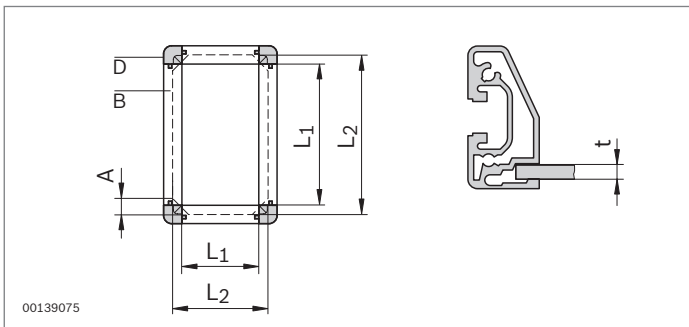
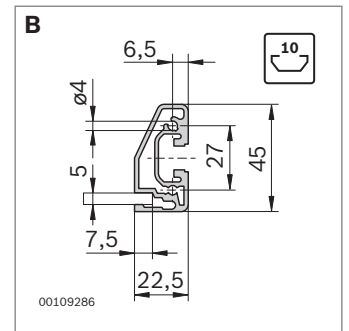
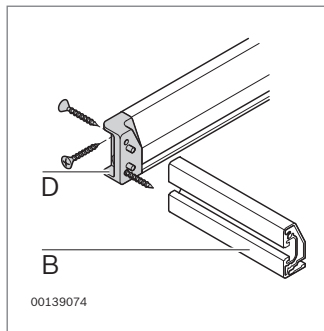
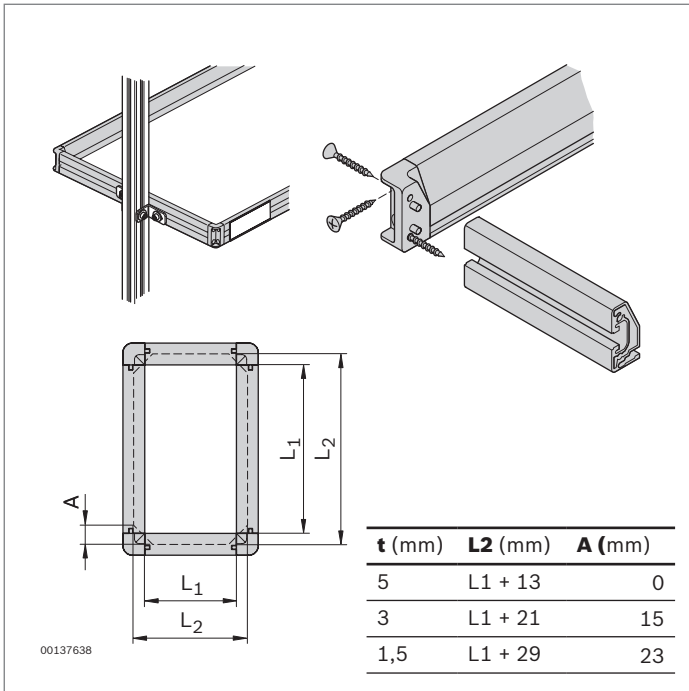
Materialebene Economic Selbstbauelemente

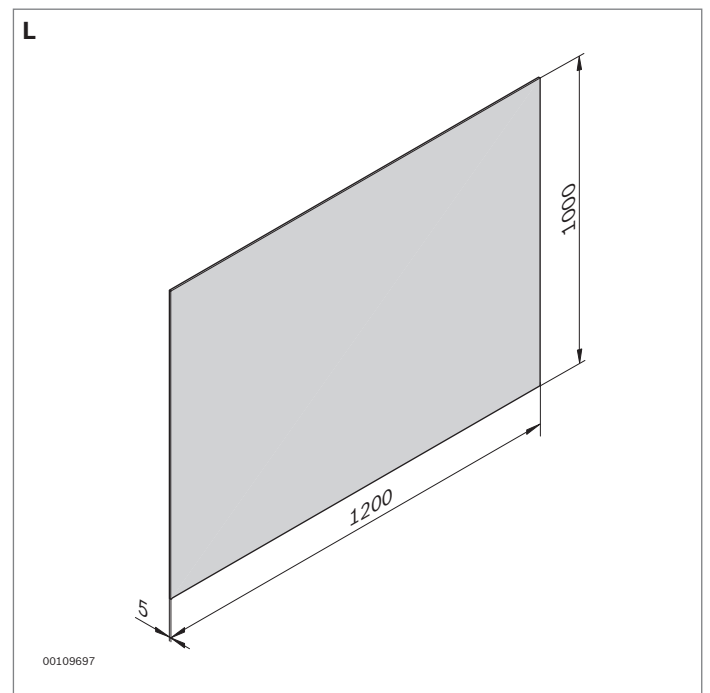
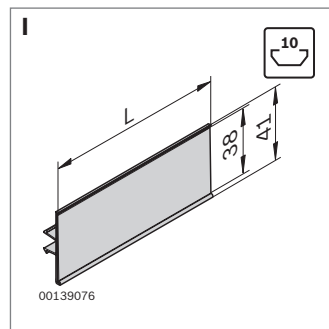
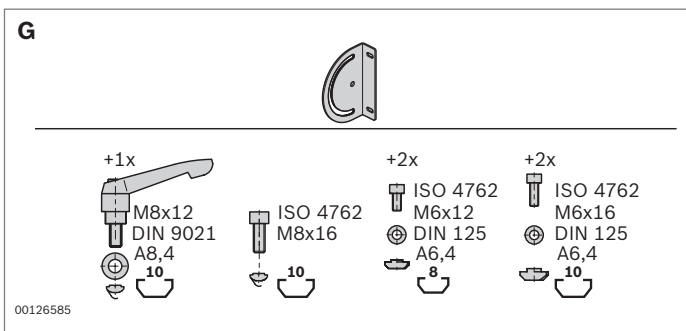




	L (mm)			ESD Nr.
A Rahmenprofil 22,5 x 30, Material: Aluminium, eloxiert	50 ... 6070	1		3 842 992 493/L
	6070	20		3 842 557 946
C Eckstück 22,5 x 30, Material: PA, schwarz			20	3 842 554 709
	Eckstück 22,5 x 30, Material: PA, signalgrau		20	3 842 554 708
F Winkelset M6, inkl. Befestigungsmaterial für 8er-Nut/10er-Nut, Material: Stahl, verzinkt			Set	3 842 537 862
H Schwenkbefestigung, inkl. Befestigungsmaterial für 8er-Nut, Material: Stahl, verzinkt			Set	3 842 538 275
J Beschriftungsclip 8er-Nut, Material: PVC	2000		20	3 842 537 113
	102		20	3 842 537 650
L Platte für Rahmenprofile, Material: PP, grau, einseitig glatt, einseitig genarbt				3 842 516 837
	Platte für Rahmenprofile, Material: SB, schwarz, beidseitig glatt			3 842 516 838

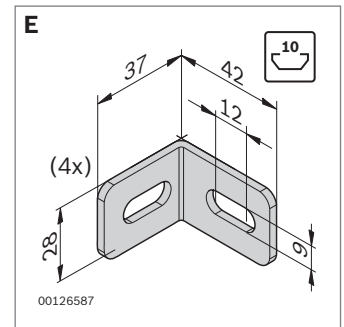
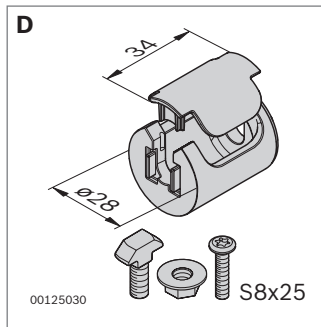
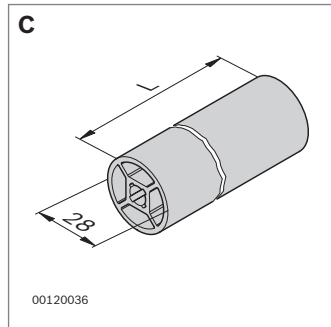
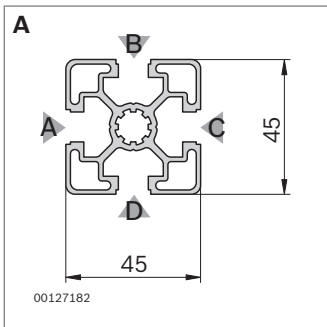
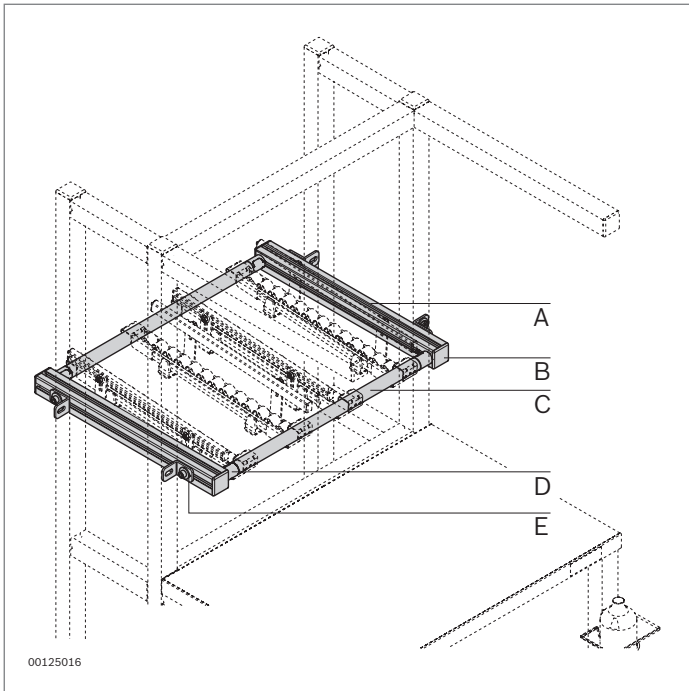
Materialebene Basic Selbstbauelemente



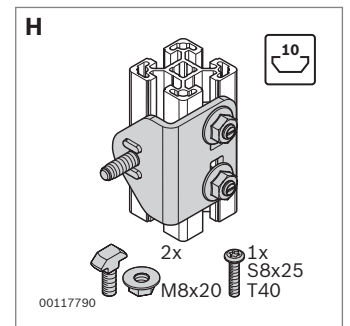
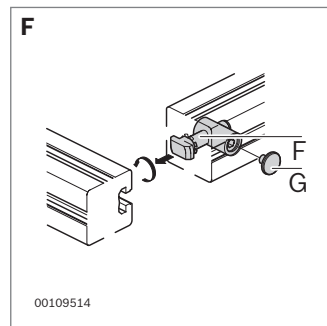
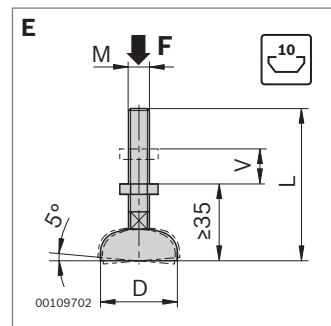
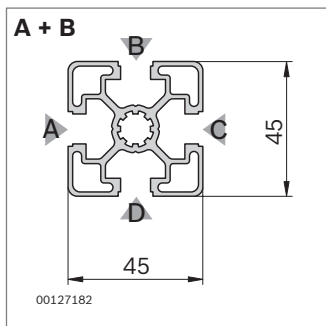
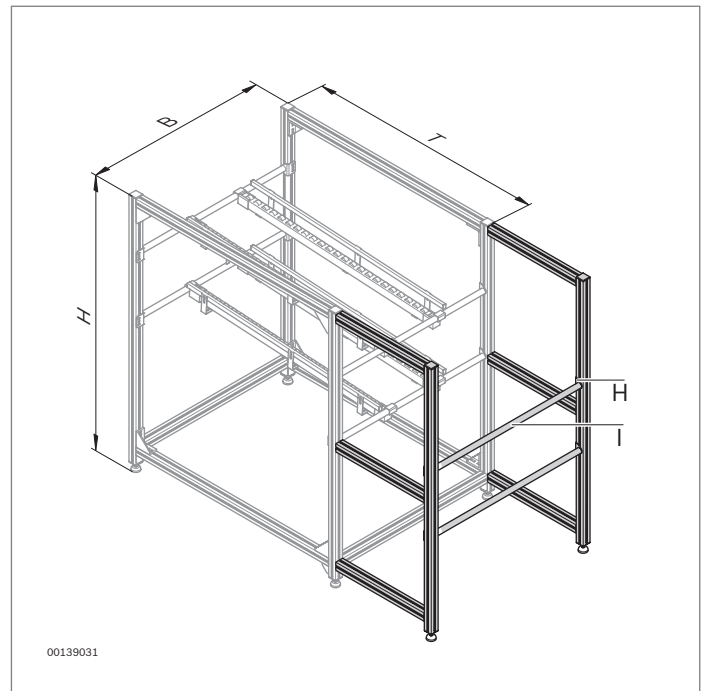
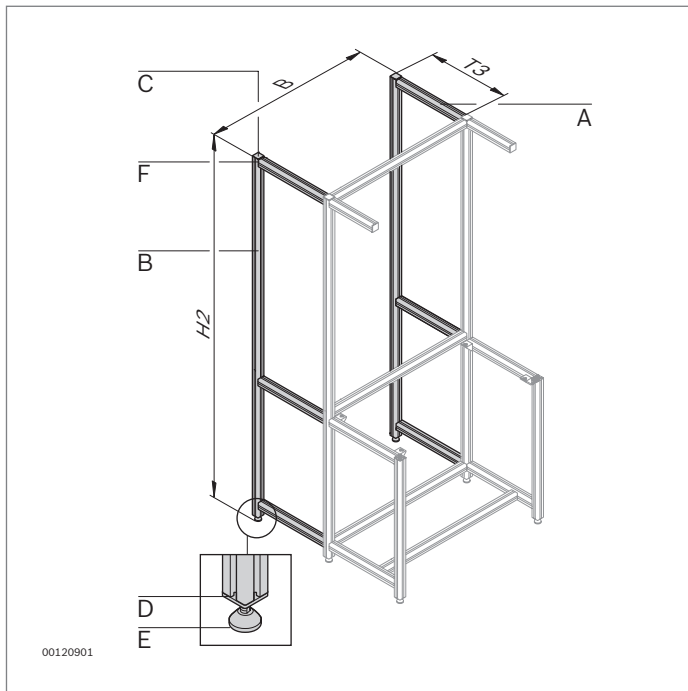


	L (mm)			ESD Nr.
B Rahmenprofil 22,5x45C; Material: Aluminium; eloxiert	50 ... 6070	1		3 842 992 411/L
	6070	20		3 842 557 941
D Eckstück 22,5x45; Material: Zinkdruckguss			20	3 842 535 637
E Winkelset M8, inkl. Befestigungsmaterial für 10er-Nut; Material: Stahl; verzinkt			Set	3 842 537 861
G Schwenkbefestigung, inkl. Befestigungsmaterial für 10er-Nut; Material: Stahl; verzinkt			Set	3 842 538 276
I Beschriftungsclip 10er-Nut; Material: PVC	2000	20		3 842 537 116
	102	20		3 842 537 651
L Platte für Rahmenprofile; Material: PP; grau, einseitig glatt, einseitig genarbt				3 842 516 837
	Platte für Rahmenprofile; Material: SB; schwarz, beidseitig glatt			3 842 516 838

Förderebene Selbstbauelemente

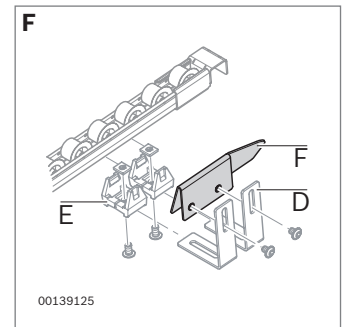
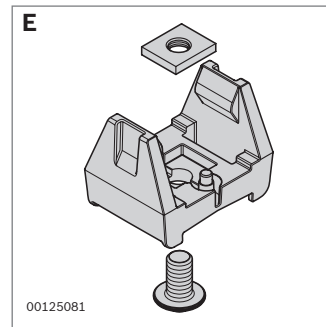
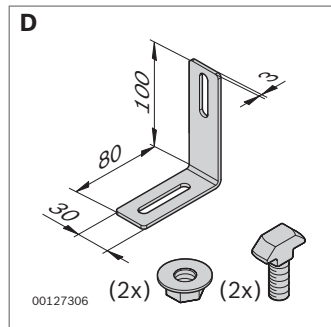
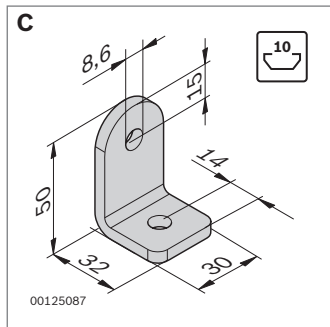
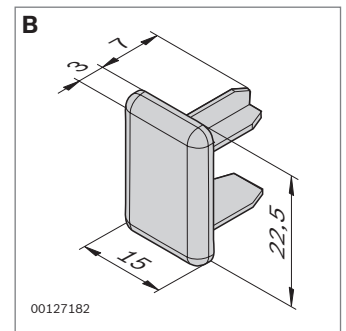
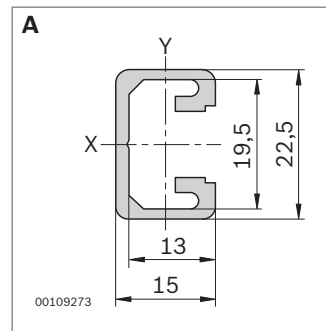
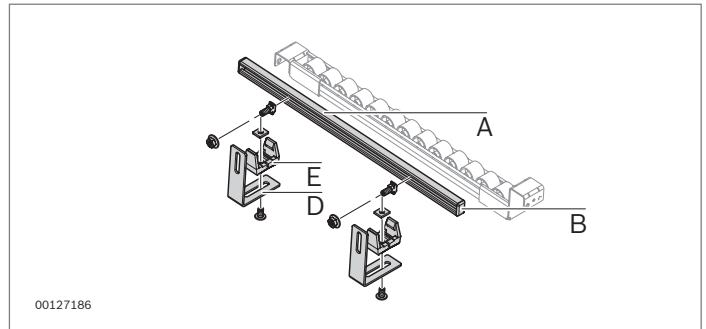
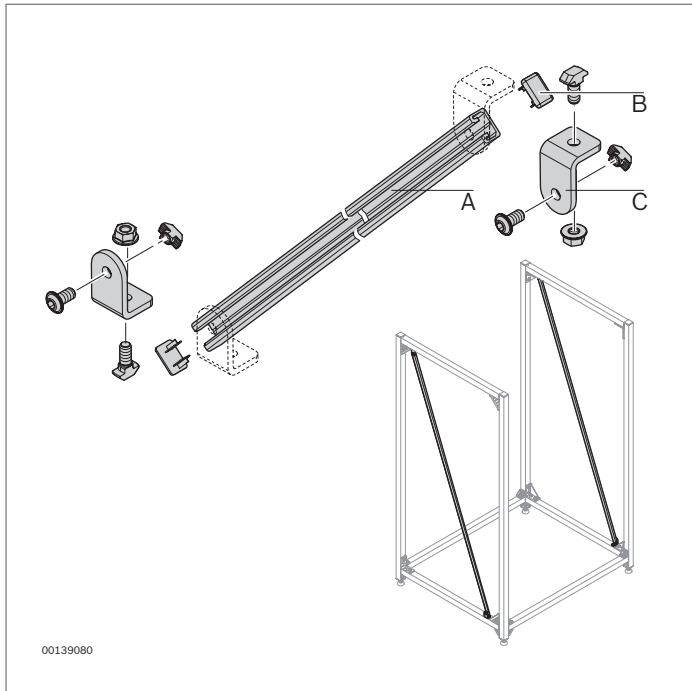


	L (mm)		ESD	Nr.
A Strebenprofil 45x45L; Material: Aluminium; eloxiert	50 ... 6070	1		3 842 993 737/L
	6070	20		3 842 553 611
B Abdeckkappe 45x45L; Material: PP; schwarz			20	3 842 548 753
	Abdeckkappe 45x45L; Material: PP; signalgrau		100	3 842 548 752
C Rundrohr D28; Material: Aluminium; eloxiert	50 ... 6070	1		3 842 993 317/L
	6070	20		3 842 535 118
	6070	1		3 842 564 212
D T-Verbinder D28			20	3 842 532 879
E Winkelset M8, inkl. Befestigungsmaterial für 10er-Nut; Material: Stahl; verzinkt			Set	3 842 537 861

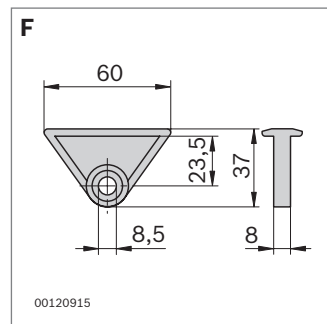
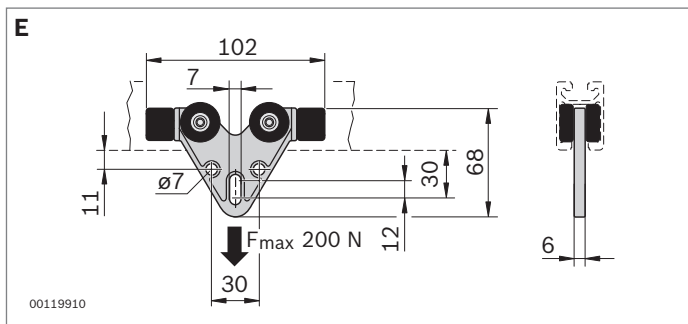
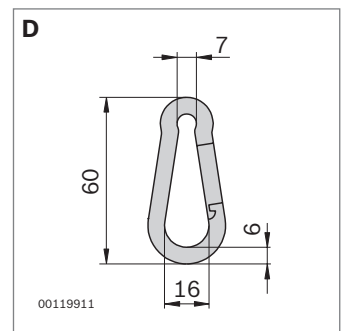
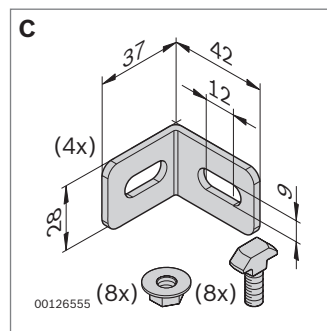
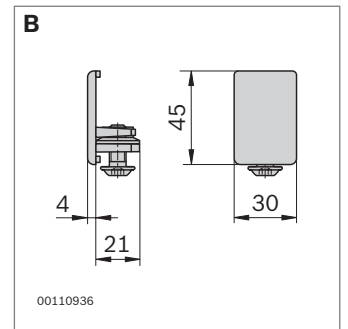
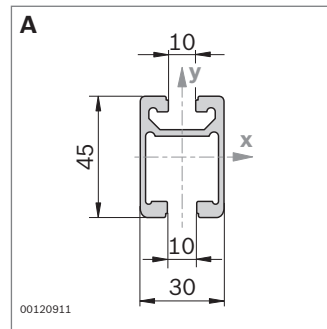
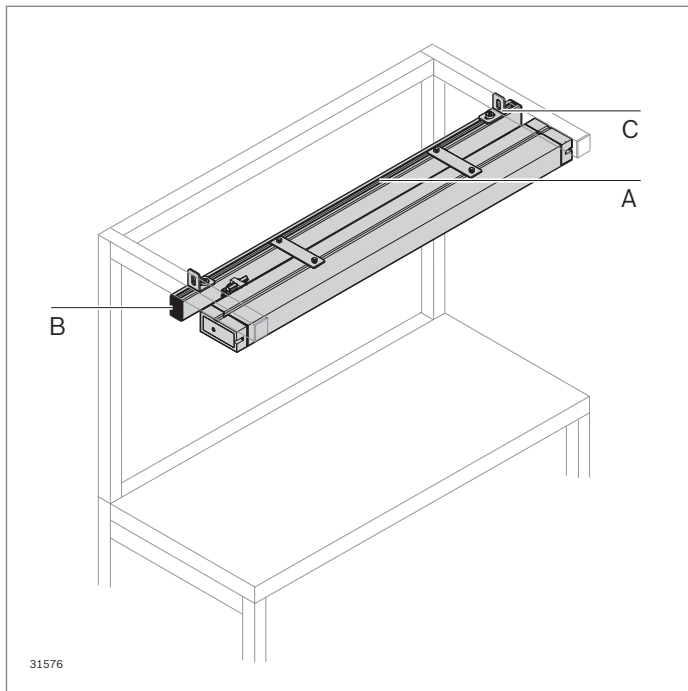
Rucksack

		L (mm)		ESD	Nr.
A	Strebenprofil 45x45L, Profilbearbeitung DB17 (Durchgangsbohrung Ø17) an beiden Profilenden; Material: Aluminium; eloxiert	50 ... 6070	1		3 842 993 737/L/ B=DB17/DB17
B	Strebenprofil 45x45L, Profilbearbeitung M12 (Gewinde im Kernzug) an einem Profilende; Material: Aluminium; eloxiert	50 ... 6070	1		3 842 993 737/L/ Z=M12/-
A, B	Strebenprofil 45x45L; Material: Aluminium; eloxiert	6070	20		3 842 553 611
C	Abdeckkappe 45x45L; Material: PP; schwarz			20	3 842 548 753
	Abdeckkappe 45x45L; Material: PP; signalgrau			100	3 842 548 752
D	Abdeckkappe mit Loch 45x45L; Material: PP; schwarz			20	3 842 548 797
	Abdeckkappe mit Loch 45x45L; Material: PP; signalgrau			20	3 842 548 796
E	Gelenkfuß D44; Material: Stahl; verzinkt			20	3 842 352 061
F	Schnellspanverbinder 10er Nut, D17, 0°			10	3 842 535 458
G	Abdeckkappe Schnellspanverbinder; Material: PA			100	3 842 538 564
H	Haltewinkel mit Verbindungssatz; Material: Stahl; verzinkt			20	3 842 536 002
I	Rundrohr D28; Material: Aluminium; eloxiert (Abbildung siehe Seite 12-8, „C“)	50 ... 6070	1		3 842 993 317/L
		6070	20		3 842 535 118

Versteifung Selbstbauelement, Seitenführung Selbstbauelement

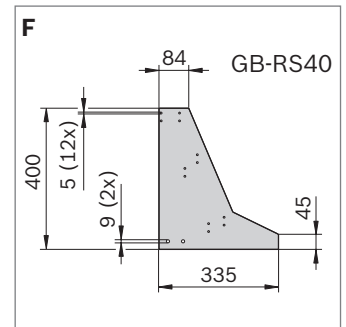
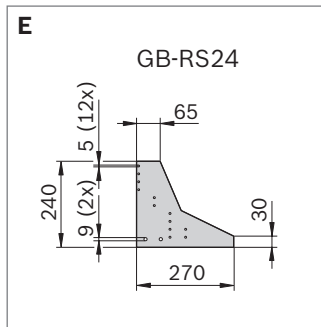
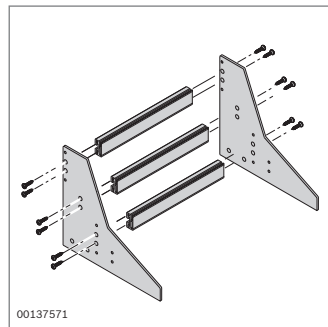
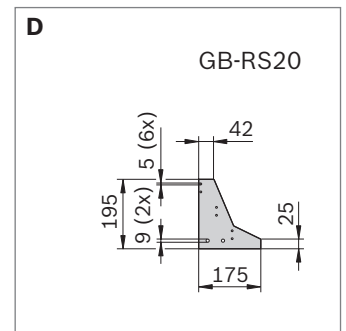
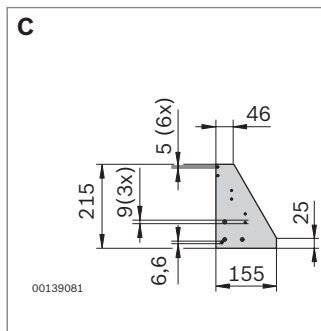
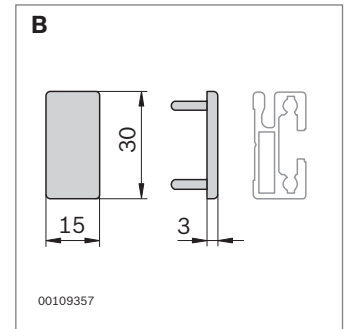
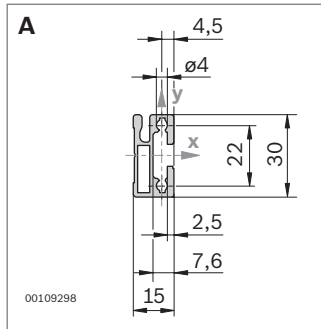
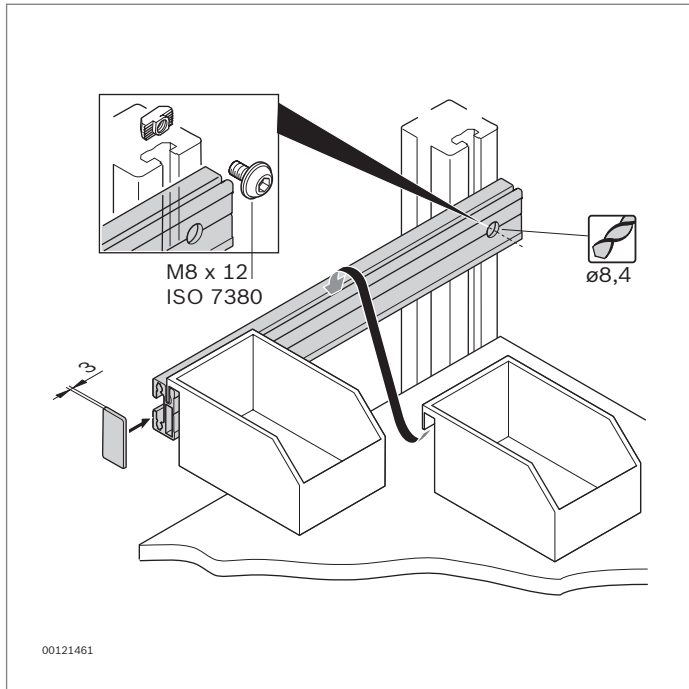


	L (mm)		ESD	Nr.
A Profil 15x22,5; Material: Aluminium; eloxiert	50 ... 3000	1		3 842 992 473/L
	3000	10		3 842 563 231
	3000	1		3 842 563 232
B Abdeckkappe 15x22,5; Material: PP; schwarz		20	⚠	3 842 548 817
	Abdeckkappe 15x22,5; Material: PP; signalgrau		20	3 842 548 816
C Winkelset, inkl. Befestigungsmaterial für 10er-Nut; Material: Stahl; verzinkt		20		3 842 536 729
D Winkelset, inkl. Befestigungsmaterial für 10er-Nut; Material: Stahl; verzinkt		20		3 842 535 125
E Adapter für Förderbahn XLean; Material: PA		20	⚠	3 842 537 022
F Rechtes und linkes Führungsblech inkl. Befestigungsmaterial		Set		3 842 538 981

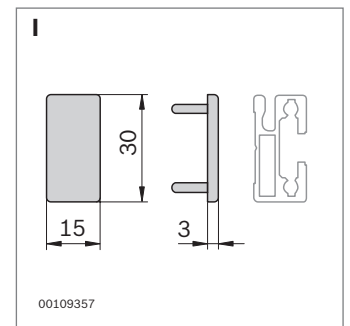
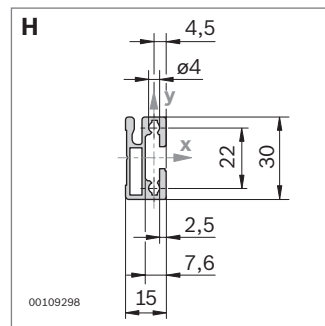
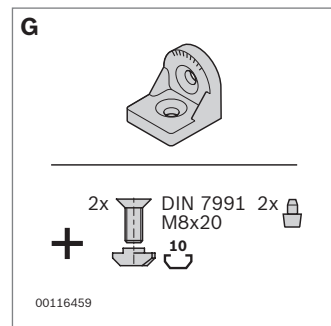
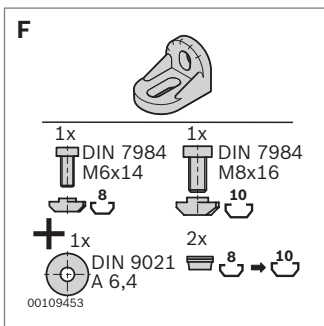
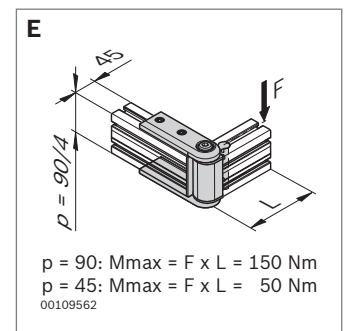
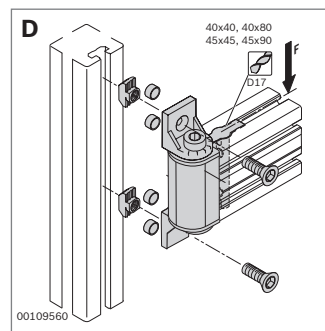
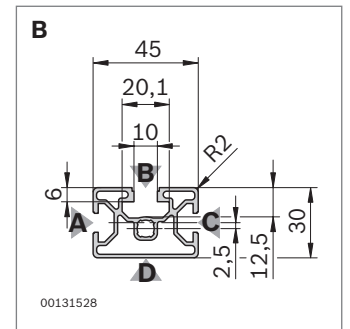
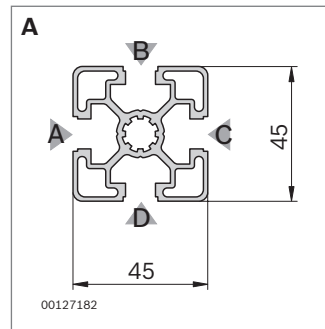
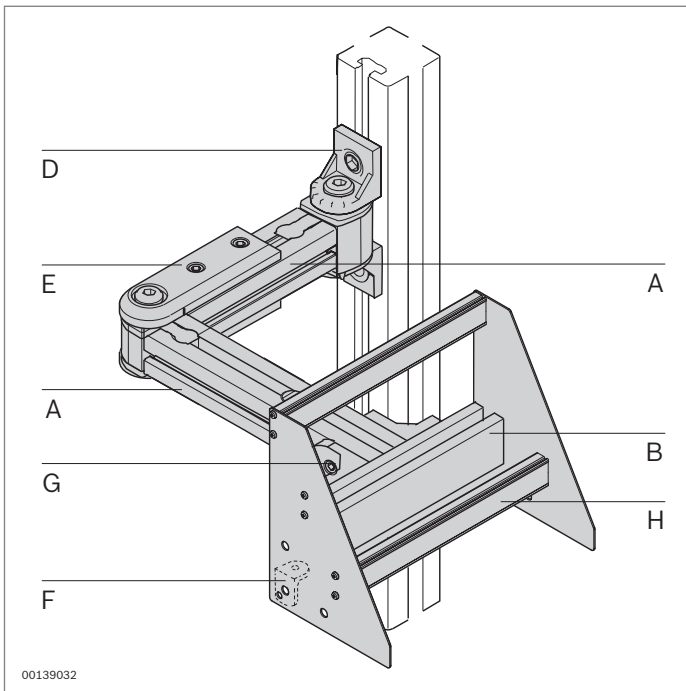
Aufhängung Selbstbauelemente

	L (mm)		ESD	Nr.
A Profilschiene 30x45C; Material: Aluminium; eloxiert	50 ... 6070	1		3 842 992 946/L
	6070	20		3 842 557 950
B Endstück 30x45C; Material PA; schwarz Endstück 30x45C; Material PA; signalgrau			20	3 842 554 711
			20	3 842 554 710
C Winkelset M8, inkl. Befestigungsmaterial für 10er-Nut; Material: Stahl; verzinkt			Set	3 842 537 861
D Karabinerhaken; Material: Stahl; verzinkt				0 842 901 309
E Laufwagen für Profilschiene 30x45C				3 842 521 510
F Hängegleiter für Profile mit 10er-Nut; Material: POM				3 842 218 953

Greifbehälter Selbstbauelement, Werkzeugregal Selbstbauelement, Einhängprofil



	L (mm)			ESD	Nr.
A Einhängprofil; Material: Aluminium; eloxiert	30 ... 3000	1			3 842 993 411/L
	3000	10			3 842 537 679
Einhängprofil; Material: Aluminium; natur	30 ... 3000	1			3 842 993 063/L
	3000	10			3 842 554 157
B Abdeckkappe Einhängprofil 15x30; Material: PP; schwarz			20		3 842 551 583
Abdeckkappe Einhängprofil 15x30; Material: PP; signalgrau			20		3 842 551 582
C Seitenblech für Werkzeugregal (2 Stück); Material: Aluminiumblech			Set		3 842 553 996
D Seitenblech für Greifbehälterregal GB-RS20 (2 Stück); Material: Aluminiumblech			Set		3 842 517 399
E Seitenblech für Greifbehälterregal GB-RS24 (2 Stück); Material: Aluminiumblech			Set		3 842 517 400
F Seitenblech für Greifbehälterregal GB-RS40 (2 Stück); Material: Aluminiumblech			Set		3 842 517 401
G Hammermutter 10er-Nut, M8			100		3 842 530 287

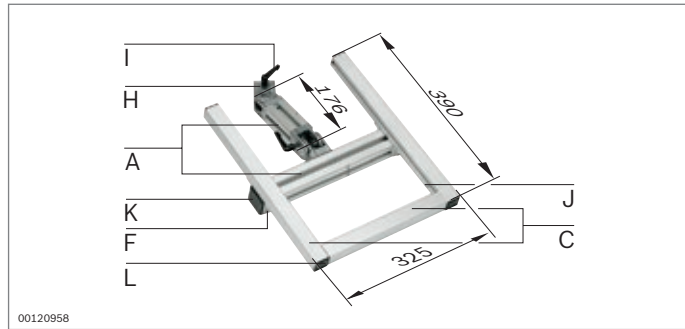
Tragarme Selbstbauelemente

	L (mm)		ESD	Nr.
A Strebenprofil 45x45L, Profilarbeitung DB17 (Durchgangsbohrung Ø17) an einem Profilende; Material: Aluminium; eloxiert	50 ... 6070	1		3 842 993 737/L/ A=D17/-
	6070	20		3 842 553 611
B Strebenprofil 30x45; Material: Aluminium; eloxiert	50 ... 6070	1		3 842 993 710/L
	6070	18		3 842 557 203
D Schwenklager 45x90, inkl. Befestigungsmaterial für 10er-Nut; Material: Zinkdruckguss				3 842 554 410
E Tragarmgelenk 45x90, inkl. Befestigungsmaterial für 10er-Nut; Material: Zinkdruckguss				3 842 554 426
F Winkel R28x38, inkl. Befestigungsmaterial für 8er-Nut; Material: Zinkdruckguss				3 842 515 547
G Winkel R35x38, inkl. Befestigungsmaterial für 10er-Nut; Material: Aluminiumdruckguss				3 842 532 274
H Einhängeprofil; Material: Aluminium; eloxiert	30 ... 3000	1		3 842 993 411/L
	3000	10		3 842 537 679
Einhängeprofil; Material: Aluminium; natur	30 ... 3000	1	⚠	3 842 993 063/L
	3000	10	⚠	3 842 554 157
I Abdeckkappe Einhängeprofil 15x30; Material: PP; schwarz		20	⚠	3 842 551 583
Abdeckkappe Einhängeprofil 15x30; Material: PP; signalgrau		20		3 842 551 582

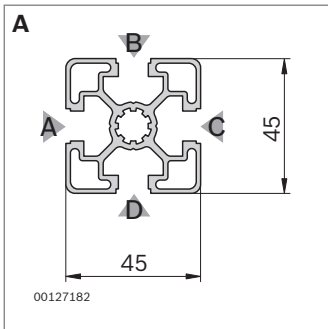
Tragarme Selbstbauelemente



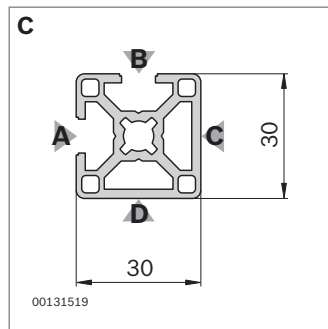
00120957



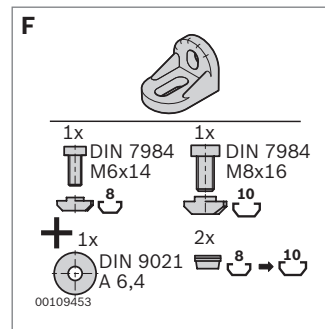
00120958



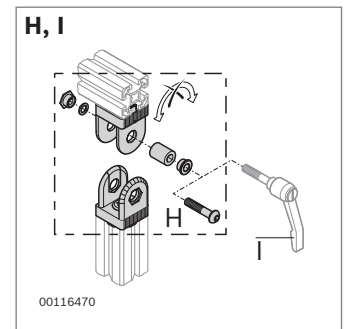
00127182



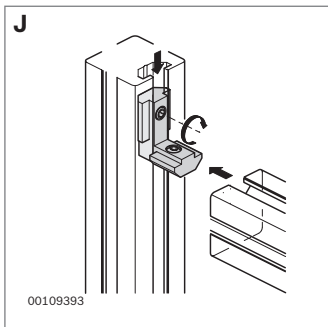
00131519



00109453

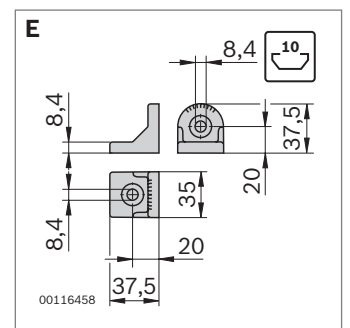
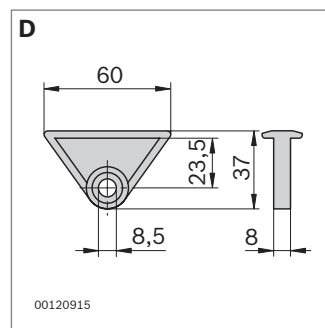
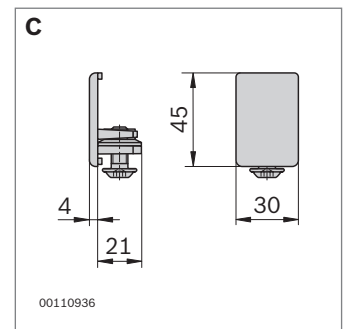
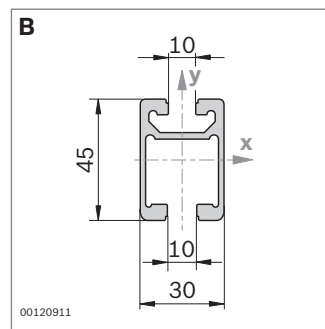
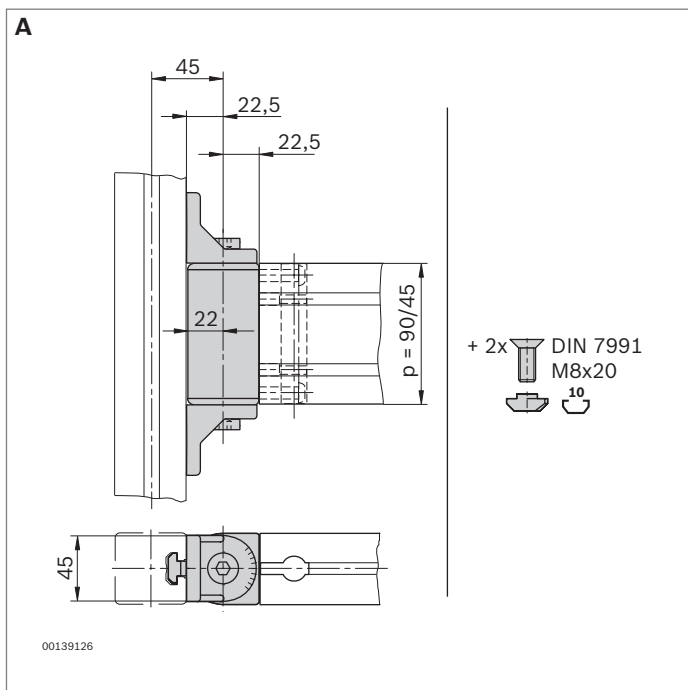
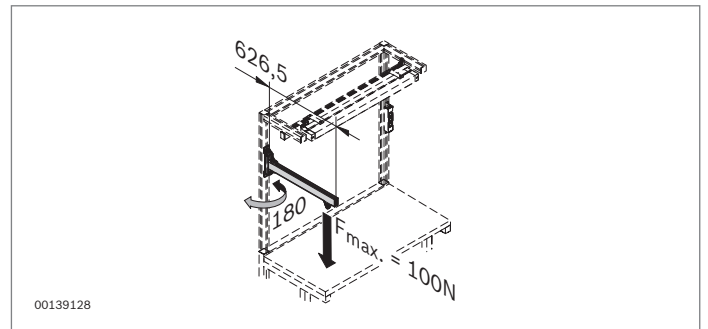
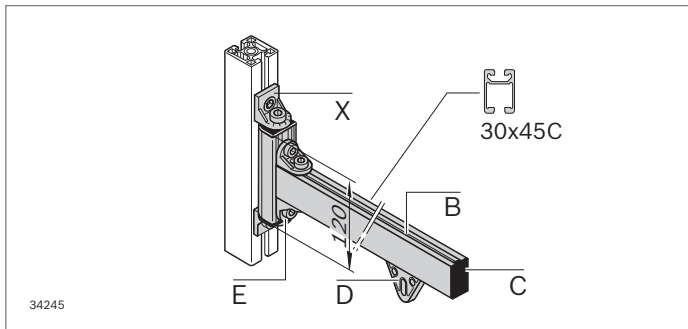


00116470



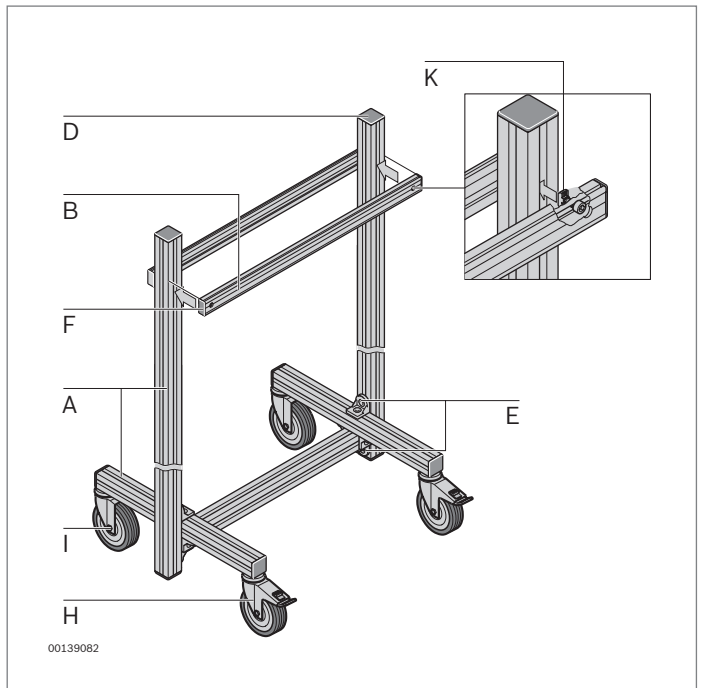
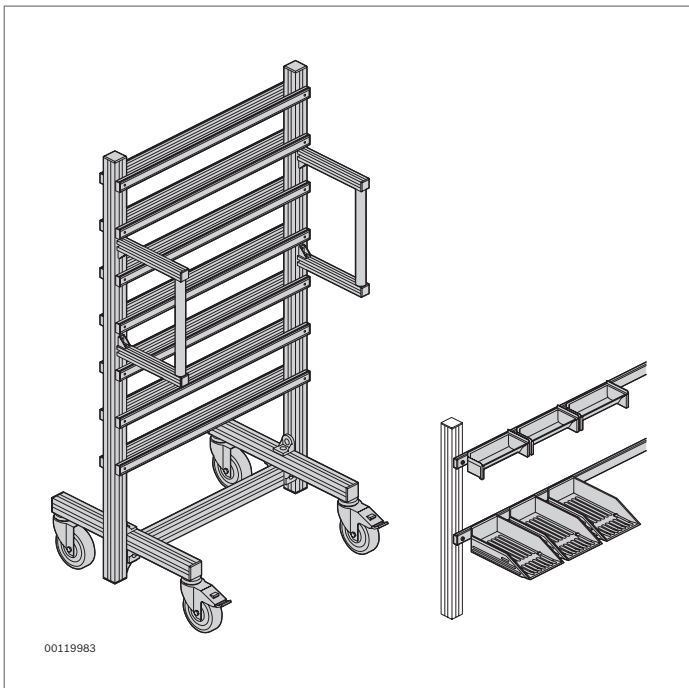
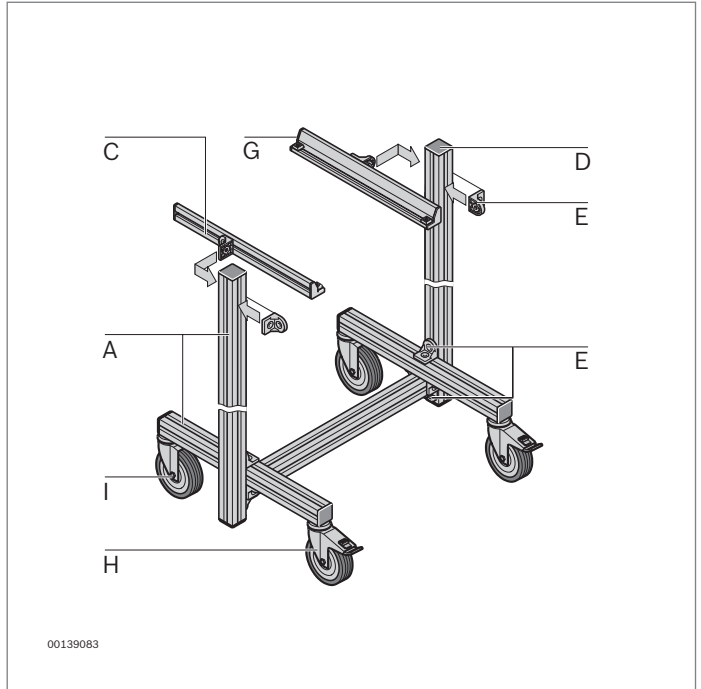
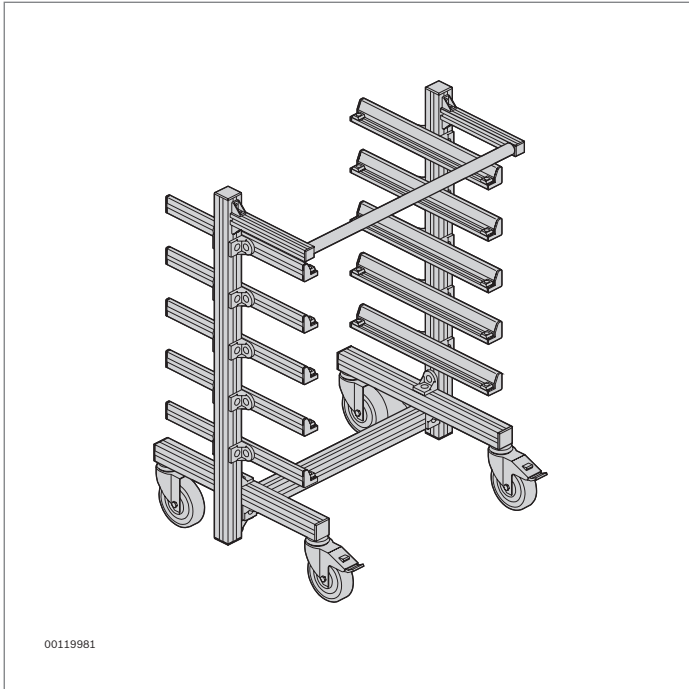
00109393

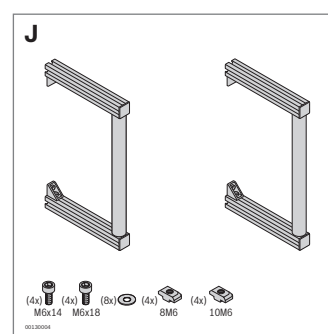
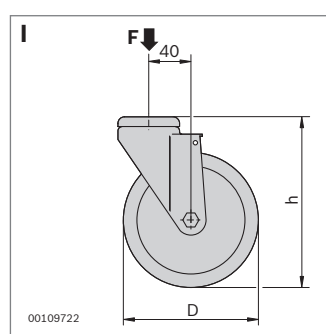
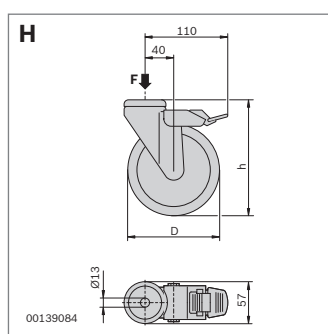
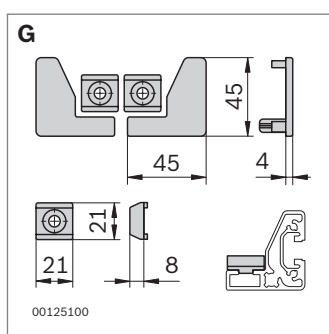
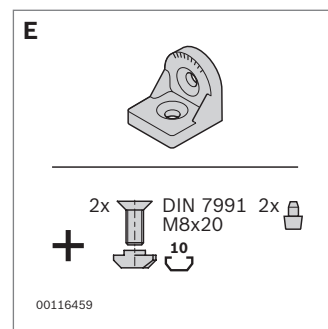
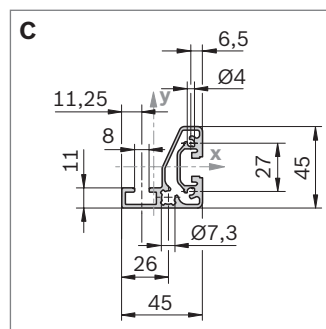
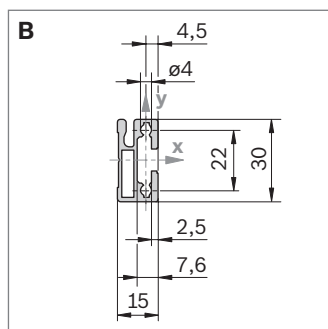
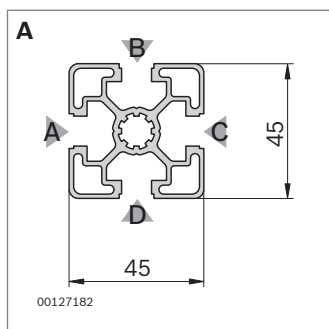
	L (mm)		ESD	Nr.
A Strebenprofil 45x45L; Material: Aluminium; eloxiert	50 ... 6070	1		3 842 993 737/L
C 30x30 2NVS; Material: Aluminium; eloxiert	50 ... 6070	1		3 842 993 706/L
	6070	20		3 842 557 209
F Winkel R28x38, inkl. Befestigungsmaterial für 8er-Nut; Material: Zinkdruckguss				3 842 515 547
H Gelenk 45x45, inkl. Befestigungsmaterial für 10er-Nut; Material: Aluminiumdruckguss				3 842 538 687
I Klemmhebel				3 842 538 607
J Innenwinkel 8er-Nut; Material: Stahlguss; verzinkt, transparent passiviert		10		3 842 535 577
K Abdeckkappe 45x45; Material: PP; schwarz		20	⚠	3 842 548 753
Abdeckkappe 45x45; Material: PP; signalgrau		100		3 842 548 752
L Abdeckkappe 30x30; Material: PP; schwarz		20	⚠	3 842 548 745
Abdeckkappe 30x30; Material: PP; signalgrau		100		3 842 548 744

Selbstbauelemente Schrauberaufhängung 180 Grad

	L (mm)		ESD	Nr.
X Schwenklager 45x120				3 842 522 633
A Schwenklager 45x90				3 842 554 410
B Profilschiene 30x45C; Material: Aluminium; eloxiert	50 ... 6070	1		3 842 992 946
	6070	20		3 842 557 950
C Endstück 30x45C; Material: PA; schwarz		20		3 842 554 711
Endstück 30x45C; Material: PA; signalgrau		20		3 842 554 710
D Hängegleiter für Profile mit 10er-Nut, Material POM				3 842 218 953
E Winkel R35x38, inkl. Befestigungsmaterial für 10er-Nut; Material: Aluminiumdruckguss				3 842 532 274

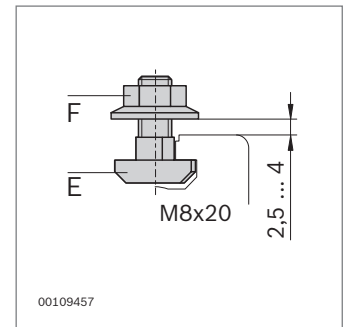
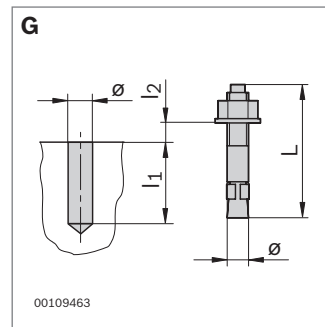
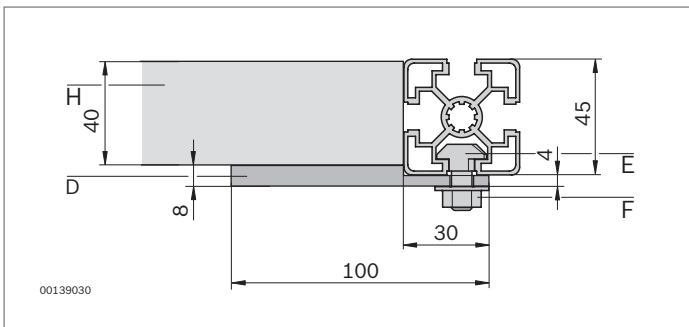
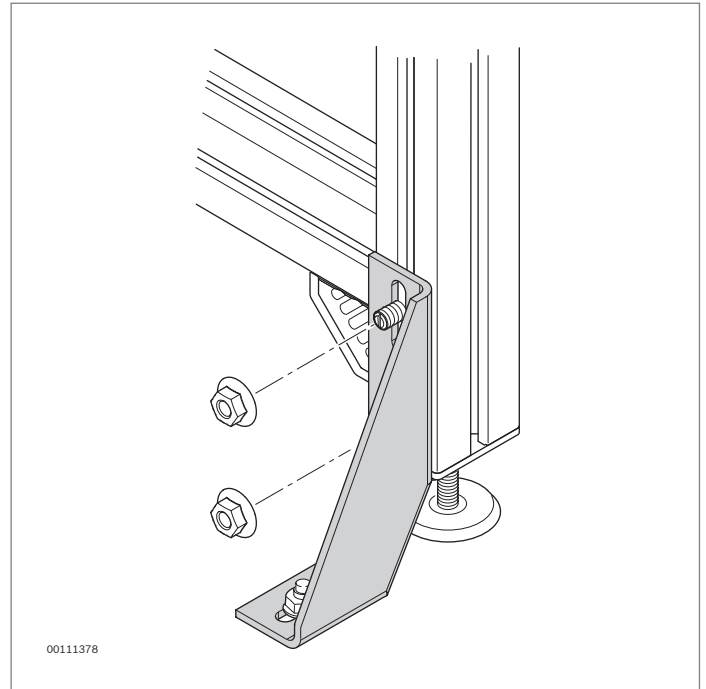
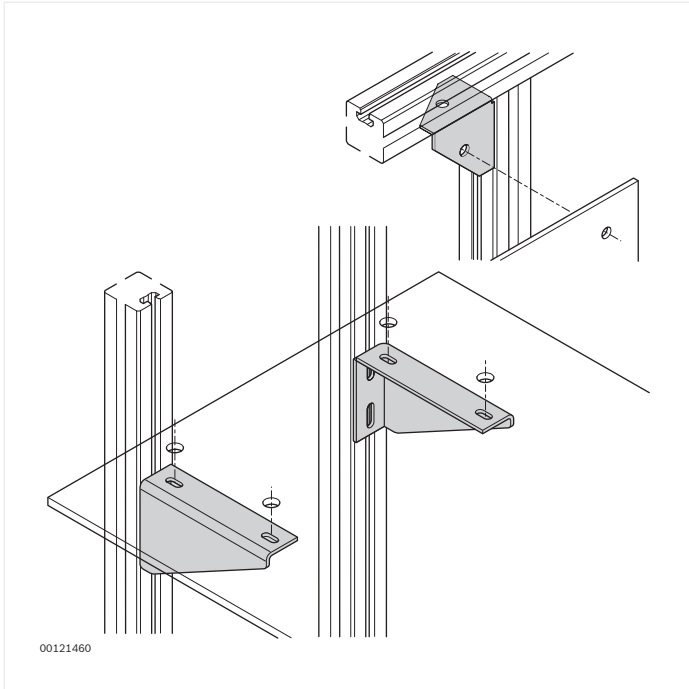
Materialwagen Selbstbauelemente





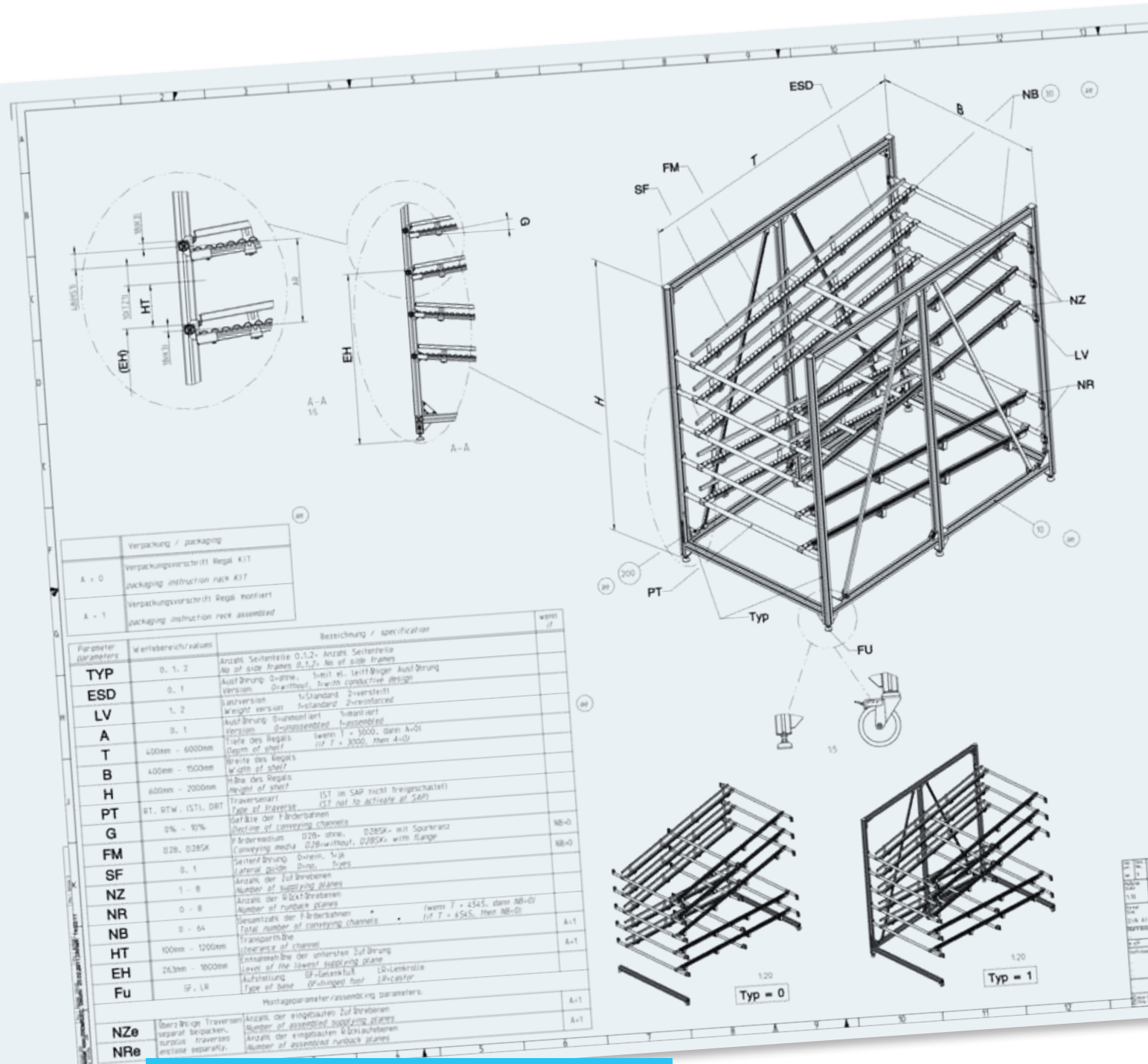
		L (mm)			ESD	Nr.
A	Strebenprofil 45x45L; Material: Aluminium; eloxiert	50 ... 6070	1			3 842 993 737/L
		6070	20			3 842 553 611
B	Einhängeprofil; Material: Aluminium; eloxiert	30 ... 3000	1			3 842 993 411/L
		3100	10			3 842 537 679
	Einhängeprofil; Material: Aluminium; natur	30 ... 3000	1			3 842 993 063/L
		3000	10			3 842 554 157
C	Winkelprofil; Material: Aluminium; eloxiert	30 ... 6070	1			3 842 992 412/L
		6070	20			3 842 557 942
D	Abdeckkappe 45x45L; Material: PP; schwarz Abdeckkappe 45x45L; Material: PP; grau			20		3 842 548 753
				20		3 842 548 752
E	Winkel R40x43, inkl. Befestigungsmaterial für 10er-Nut; Material: Zinkdruckguss					3 842 518 424
F	Abdeckkappe Einhängeprofil 15x30; Material: PP; schwarz Abdeckkappe Einhängeprofil 15x30; Material: PP; grau			20		3 842 551 583
				20		3 842 551 582
G	Teilesatz für Winkelprofil – Abdeckkappe, Stopper Teilesatz grau			20		3 842 554 491
				20		3 842 554 490
H	Lenkrolle D125 mit Feststeller					3 842 541 228
I	Lenkrolle D125					3 842 541 236
J	Handgriffe HG-305			Set		3 842 538 930
K	Hammermutter 10er-Nut, M8			100		3 842 530 287

Konsole, Fundamentwinkel, Plattenhalter



	L (mm)		ESD	Nr.
A Konsole links, mit Befestigungsmaterial 10er-Nut; Material: Stahlblech; pulverbeschichtet, RAL 7037	255		⚠	3 842 536 119
	335		⚠	3 842 536 121
	415		⚠	3 842 536 123
	495		⚠	3 842 536 125
B Konsole rechts, mit Befestigungsmaterial 10er-Nut; Material: Stahlblech; pulverbeschichtet, RAL 7037	255		⚠	3 842 536 120
	335		⚠	3 842 536 122
	415		⚠	3 842 536 124
	495		⚠	3 842 536 126
C Fundamentwinkel; Material: Stahlblech; verzinkt	160	20	⚠	3 842 146 815
	210	20	⚠	3 842 146 848
D Plattenhalter, mit Befestigungsmaterial 10er-Nut		2		3 842 521 677
E Hammerschraube M8x20		100		3 842 528 715
F Bundmutter M8		100		3 842 345 081
G Bodendübel		100		3 842 526 560
H Tischplatte				3 842 998 250





Technische Daten

Schnelle und sichere Auslegung von Manuellen Produktionssystemen mit Hilfe von Lastangaben

Sicherheit geht über alles! Die angegebenen Belastungsgrenzen wurden empirisch in unserem Labor unter realen Einsatzbedingungen ermittelt. Grundsätzlich werden gesetzliche und den Regeln der Technik entsprechende Vorschriften bei der Entwicklung unserer Produkte berücksichtigt. Die Regalsysteme erfüllen beispielsweise die Anforderungen der Richtlinie für Lagereinrichtungen der Berufsgenossenschaft.

**Clean
Room**

MTpro

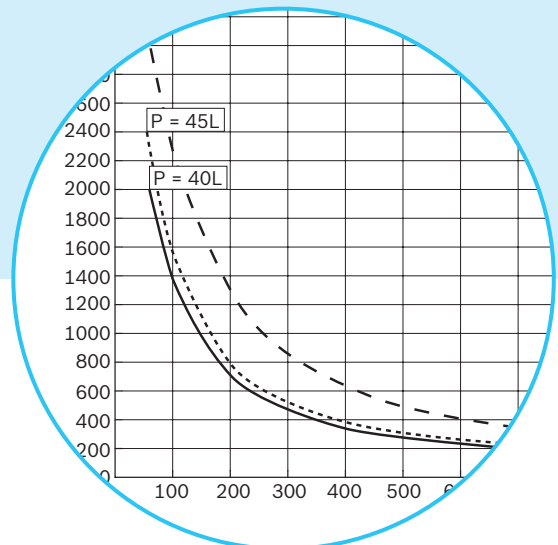


CE



ÜBERSICHT TECHNISCHE DATEN

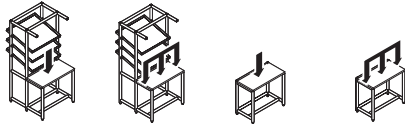
- 13-3** Arbeitsplätze und Arbeitsplatzzubehör
- 13-11** Greifbehälter
- 13-12** Regalsysteme
- 13-18** EcoShape
- 13-20** Manuelle Verkettung (EcoFlow)
- 13-21** Materialwagen
- 13-23** Profile



Weiterhin werden unabhängige Institute mit unterschiedlichen Prüfungen beauftragt. Das Arbeitsplatzsystem sowie die drei Regalsysteme XLean, Lean und EcoFlow wurden vom Fraunhofer-Institut für Produktionstechnik und Automatisierung IPA hinsichtlich der ESD Sicherheit untersucht. Die IPA Qualifizierungsbescheinigung entsprechend der Konformität zu den Anforderungen der ESD Standards DIN EN 61340-5-1 und DIN EN 61340-4-1 stellen wir Ihnen gerne zur Verfügung.

Weiterführende technische Angaben können Sie den mitgelieferten Betriebs- und Montageanleitungen entnehmen. Vorab können Sie diese entweder im MTpro aufrufen oder im Internet herunterladen.

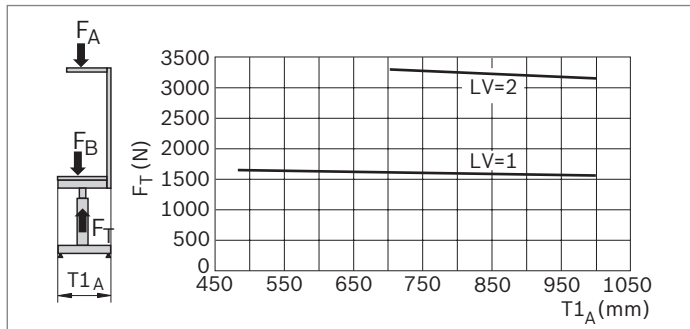
Arbeitsplätze und Arbeitsplatzzubehör



BA (mm)	FU	F _{max} (N)	F _{max} (N)	F _{max} (N)	F _{max} (N)
≤ 1500	GF	2000	4000	2000	4000
	LR	2000	2400	2000	3000
> 1500	GF	1500	2000	1500	2000
	LR	1500	2000	1500	2000

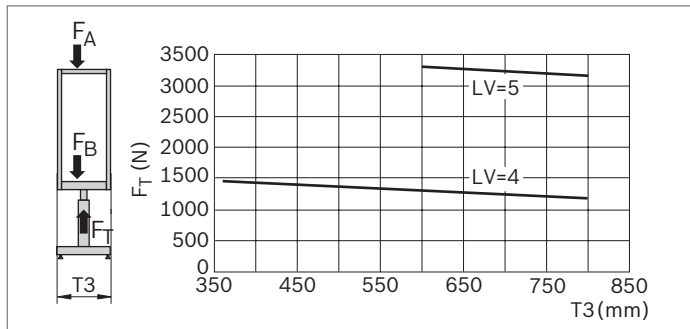
	Punktlast	BA	Breite
	Flächenlast	FU	Fußbart
		GF	Gelenkfuß
		LR	Lenkrolle

Modul Arbeitsplatz



Traglast für höheinstellbaren Arbeitsplatz mit BA = 1000 mm. Mit zunehmender Breite BA reduziert sich die Traglast. Normallastversion LV = 1; Schwerlastversion LV = 2; H3 = 0

Modul Materialbereitstellung (Rucksack)



Traglast für höheinstellbare Materialbereitstellung mit BA = 1000 mm und H3 = 1200 mm. Normallastversion LV = 4; Schwerlastversion LV = 5

Arbeitsplätze

Punkt- und Flächenlasten der Arbeitsplätze

Bei den konfigurierbaren Arbeitsplätzen sind die Werte abhängig von Breite (BA), Fußbart (FU) und Arbeitsplatzausführung. Alle Werte gelten für Pult- und Kastenbauweise.

3 842 998 110 (Seite 2-13)

Punkt- und Flächenlasten der höheinstellbaren Arbeitsplätze

3 842 998 350 (Seite 2-5)

Die Belastbarkeit der beiden Module Arbeitsplatz und Materialbereitstellung (Rucksack) ist abhängig von der gewählten Lastversion LV und der jeweiligen Ausführung.

F_B = max. Belastung (gleichmäßig verteilte Flächenlast)

F_T = max. Traglast Grundgestell

F_A = Eigengewicht der Anbauten

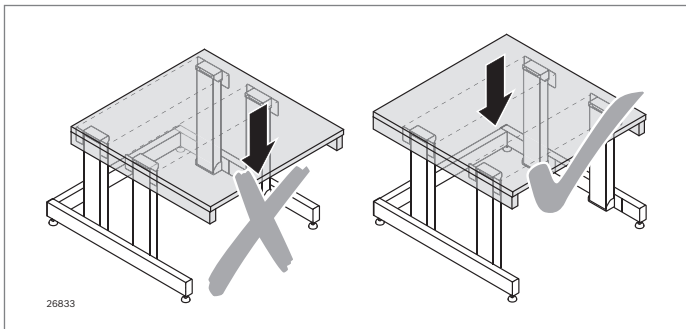
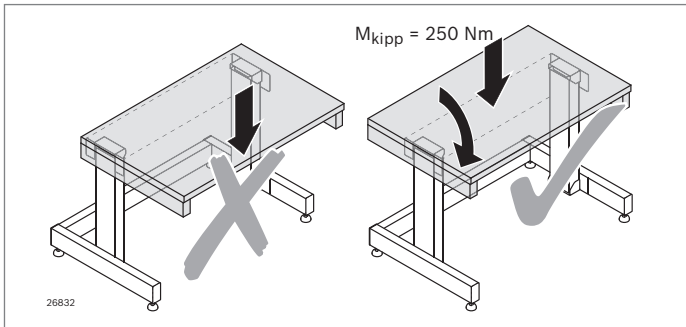
$$F_B = F_T - F_A$$

Lastversionstyp	Anzahl Hubmodule:	Tisch	Rucksack
LV = 1		2	0
LV = 2		4	0
LV = 3		2	2
LV = 4		4	2
LV = 5		2	4
LV = 6		4	4

Die max. Belastung ergibt sich aus der Traglast des Grundgestells abzüglich der Eigengewichte der Anbauten (Tischplatte, Ausleger, Materialebenen etc.).

Für eine exakte Ermittlung der max. Belastung Ihres individuellen Arbeitsplatzsystems nutzen Sie bitte *MTpro!*

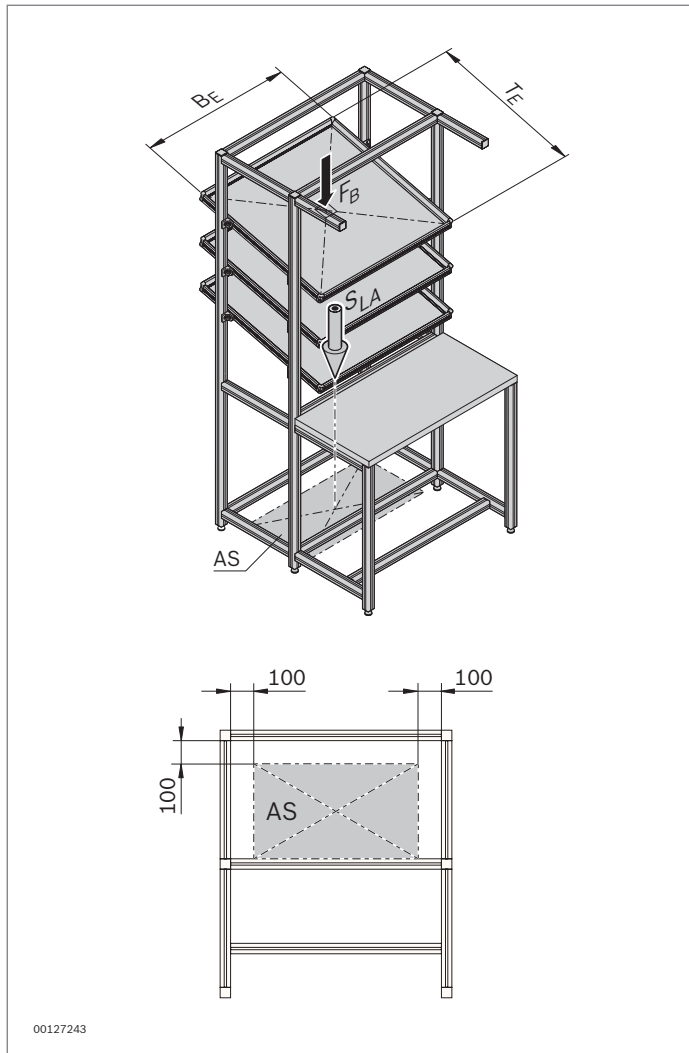
Kippmomente



Höheneinstellbarer Arbeitsplatz

Hubmodul

3 842 558 629 (Seite 2-7)



Materialebene Basic

S_{LA} Schwerpunktvektor

AS Zulässige Lage für die Wirklinie des Schwerpunktvektors S_{LA}

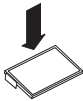
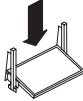
3 842 998 183 (Seite 2-17)

3 842 998 184 (Seite 2-17)

3 842 998 155 (Seite 2-17)

Max. Zuladung der Materialebenen									
Materialebene Tiefe	T_E (mm)	1220	1220	840	765	1000	1000	840	765
Materialebene Breite	B_E (mm)	1480	840	1480	840	1000	840	1000	840
Platte Aluminium	F_B (N)	700	700	700	1000				
Platte PP, SB	F_B (N)					250	280	280	360

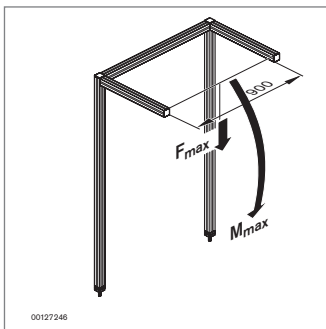
F_B ist eine Flächenlast und darf nicht als Punktlast auftreten.

	Economic	Basic
		
F_{max} (N)	1000	1000

Fußauflagen

Maximale Belastung der konfigurierbaren Fußauflagen sowie der Standard-Fußauflagen.

- 3 842 998 256** (Seite 2-19)
- 3 842 538 771** (Seite 2-19)
- 3 842 538 772** (Seite 2-19)
- 3 842 998 257** (Seite 2-20)
- 3 842 519 735** (Seite 2-20)
- 3 842 537 737** (Seite 2-20)
- 3 842 538 409** (Seite 2-20)
- 3 842 515 160** (Seite 2-20)
- 3 842 538 098** (Seite 2-20)

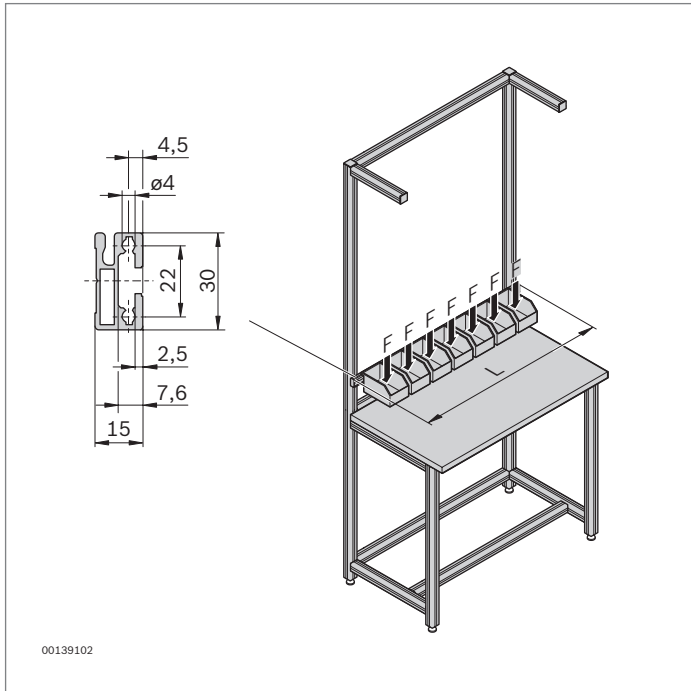


F_{max} (N)	250
M_{max} (Nm)	150

Arbeitsplatz-Zubehör

Standardstrebenverlängerung P = 45x45L

- 3 842 519 530** (Seite 2-15)



Einhängeprofil 15x30

3 842 993 411/L (Seiten 12-11/12, 12-15/16, 13-23)

3 842 537 679 (Seiten 12-11/12, 12-15/16, 13-23)

3 842 993 063/L (Seiten 12-11/12, 12-15/16, 13-23)

3 842 554 157 (Seiten 12-11/12, 12-15/16, 13-23)

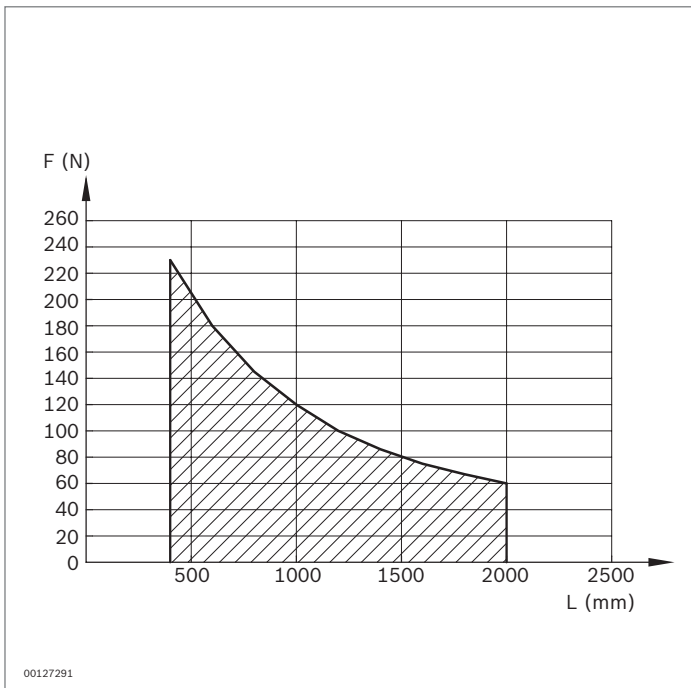
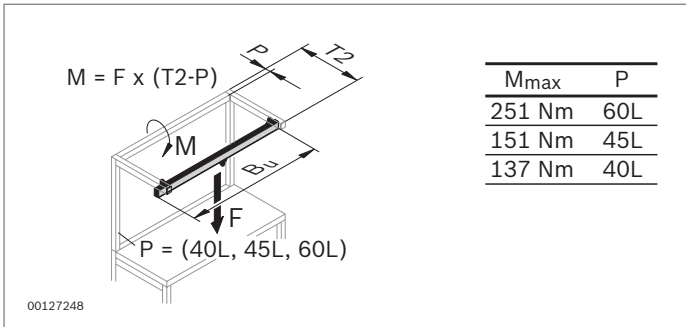


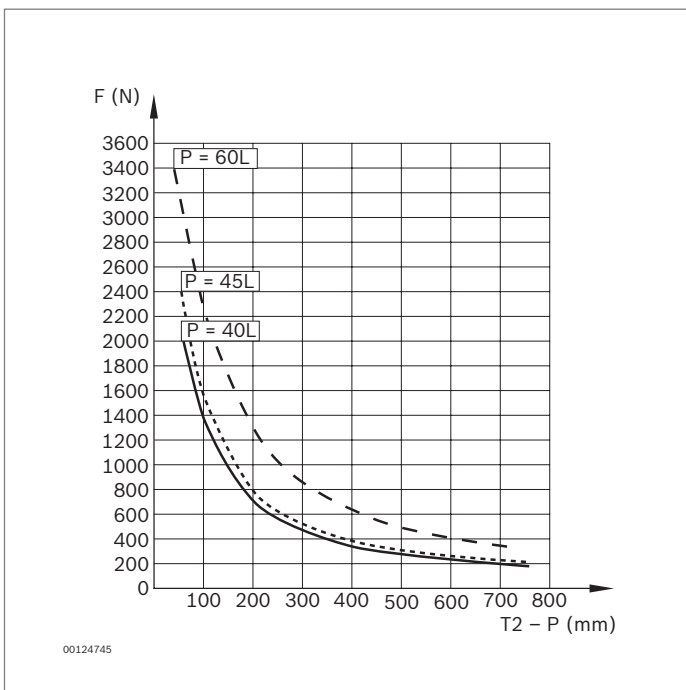
Diagramm 1: Zulässige Belastung des Einhängeprofils



Aufhängung am Arbeitsplatz

Ohne Rucksack, mit Rucksack, mit verstärkter Strebenverlängerung

(Seite 12-10)



Beispiel zur Ermittlung von F_{max}

Ermittlung der Belastung für die Strebenverlängerung:

P = 45 mm

T2 = 400 mm

Dia. 2 → F = 380 N

Ermittlung der Belastung für die Aufhängung:

B_U = 1000 mm

Dia. 3 → F = 580 N

Die maximal zulässige Belastung F_{max} ist der kleinere der beiden Belastungswerte. F_{max} = 380 N

Diagramm 2: Zulässige Belastung der Strebenverlängerung

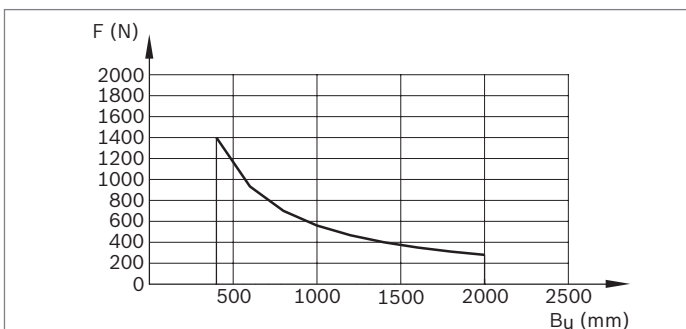
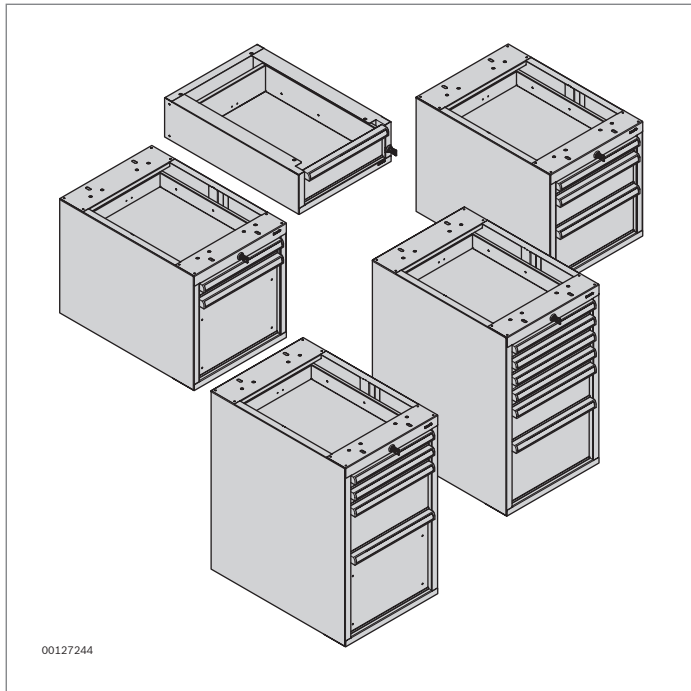


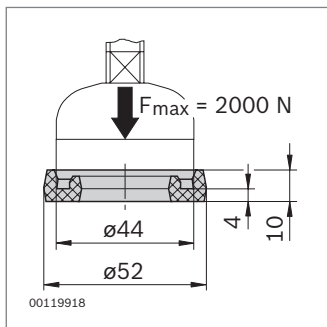
Diagramm 3: Zulässige Belastung der Aufhängung



**Unterbauschublade
Schubladenschränke
Container**

- 3 842 546 533** (Seite 2-45)
- 3 842 546 534** (Seite 2-46)
- 3 842 546 535** (Seite 2-46)
- 3 842 546 538** (Seite 2-46)
- 3 842 546 539** (Seite 2-46)
- 3 842 546 540** (Seite 2-46)
- 3 842 547 886** (Seite 2-46)
- 3 842 547 887** (Seite 2-46)
- 3 842 559 392** (Seite 2-46)

Beladung pro Schublade: 350 N
 Gesamtbeladung Unterschrank: 800 N
 Gesamtbeladung Container: 1300 N

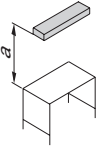
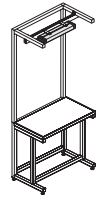
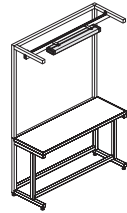
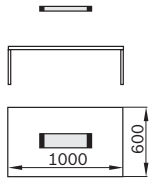
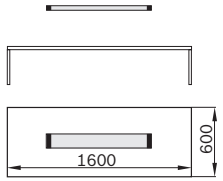


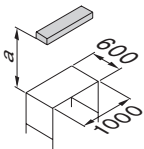
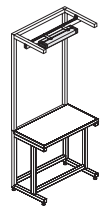
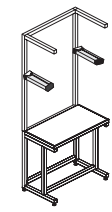
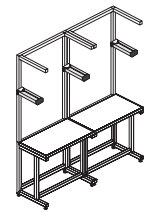
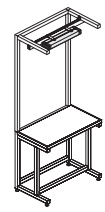
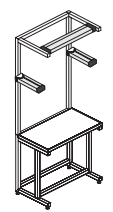
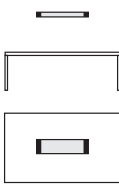
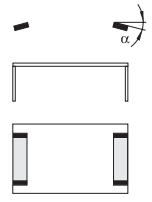
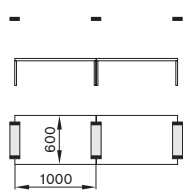
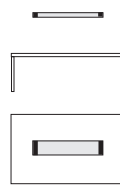
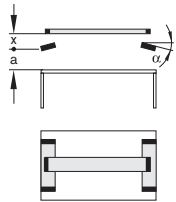
F_{max} (N)	2000
----------------------------	------

Dämpfungsringe

- 3 842 521 817** (Seite 2-54)

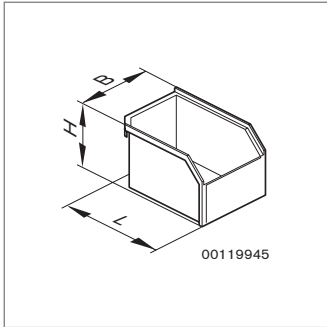
Systemleuchten SL LED economic und SL LED basic






SL LED economic - Beleuchtungsstärke in Abhängigkeit von der Anordnung		
	SL 12 economic	SL 12 economic wide
		
		
a (m)	\bar{E} (lx)	\bar{E} (lx)
0,75		
1,00	980	730
1,25	700	550
1,50	520	430
2,00	310	270

SL LED basic - Beleuchtungsstärke in Abhängigkeit von der Anordnung								
	SL 12 basic	SL 12 basic Duo	SL 12 basic	SL 24 basic	SL basic Tri-Light			
								
								
a (m)	\bar{E} (lx)	α (°)	\bar{E} (lx)	\bar{E} (lx)	\bar{E} (lx)	x (m)	α (°)	\bar{E} (lx)
0,75	1100	20	1660	1390	2270	0,25	20	3130
1,00	710	20	1150	1060	1470	0,25	20	2160
						0,25	15	1560
1,25	490	20	830	820	1010	0,25	15	1170
1,50	350	15	620	660	730			
2,00	200	15	380	450	420			

Mittelwert \bar{E} der Beleuchtungsstärke auf der Nutzebene (Neuwerte, Planungsfaktor 0,8)

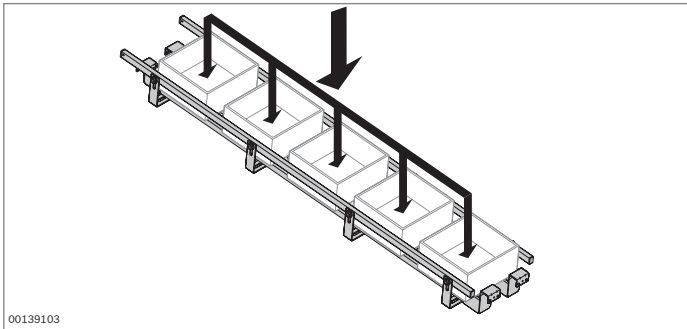
Greifbehälter



	Typ	Format	Volumen	ESD Nr.	Statischer Belastungsgrenzwert		
					Behälterfix (kg)	Einhängeprofil (kg)	
		B x H x L (mm)	(ccm)				
Abdeckung GB-Axxxx Material: PC Gebrauchstemperatur min/max: -40 °C / +115 °C Beständig gegen verdünnte Säuren und Laugen, Alkohol (außer Methanol), Fette, Öle, Glycol, Wasser	GB-A0805	77 x 13 x 173	–	3 842 344 756	–	–	
		GB-A1205	117 x 13 x 173	–	3 842 346 286	–	–
	GB-A1210	117 x 32 x 173	–	3 842 344 757	–	–	
	GB-A1210	117 x 32 x 173	–	3 842 346 287	–	–	
	GB-A1710	167 x 32 x 245	–	3 842 346 288	–	–	
Ausführung ESD Material: ABS-CF Gebrauchstemperatur min/max: -40 °C / +70 °C Beständig gegen verdünnte Säuren und Laugen, Alkohol (außer Methanol), Fette, Öle, Glycol, Wasser	GB-A1710	167 x 32 x 245	–	3 842 344 759	–	–	
		GB-A1710	167 x 32 x 245	–	3 842 346 289	–	–
	GB-A1710	167 x 32 x 245	–	3 842 557 478*	–	–	
Greifschale GB-Sxx Greifbehälter GB-xxxx Greifzunge G-Zxx Material: ABS Gebrauchstemperatur min/max: -40 °C / +70 °C Beständig gegen schwache Säuren, Laugen, Alkohole, Fette, Öle, Wasser	GB-S08	82 x 50 x 86	150	3 842 344 764	11	17	
		GB-S12	123 x 50 x 86	240	3 842 346 294	6	10
	GB-S12	123 x 50 x 86	240	3 842 344 765	11	19	
	GB-S17	173 x 50 x 86	360	3 842 346 295	6	11	
	GB-S17	173 x 50 x 86	360	3 842 344 766	11	21	
	GB-S17	173 x 50 x 86	360	3 842 346 296	6	12	
	GB-0805	82 x 50 x 173	370	3 842 344 750	10	26	
	GB-0805	82 x 50 x 173	370	3 842 346 280	6	15	
	GB-1205	123 x 50 x 173	600	3 842 344 751	10	26	
	GB-1205	123 x 50 x 173	600	3 842 346 281	6	15	
Ausführung ESD Material: ABS-CF Gebrauchstemperatur min/max: -40 °C / +70 °C Beständig gegen verdünnte Säuren und Laugen, Alkohol (außer Methanol), Fette, Öle, Glycol, Wasser		GB-1210	123 x 100 x 173	1370	3 842 344 752	10	26
	GB-1210	123 x 100 x 173	1370	3 842 346 282	6	15	
	GB-1710	173 x 100 x 245	3050	3 842 344 753	13	30	
	GB-1710	173 x 100 x 245	3050	3 842 346 283	8	18	
	GB-1710	173 x 100 x 245	3050	3 842 555 685*	8	18	
Ausführung ESD Material: ABS-CF Gebrauchstemperatur min/max: -40 °C / +70 °C Beständig gegen verdünnte Säuren und Laugen, Alkohol (außer Methanol), Fette, Öle, Glycol, Wasser		GB-Z08	90 x 54 x 277	690	3 842 344 760	10	30
	GB-Z08	90 x 54 x 277	690	3 842 346 290	6	18	
	GB-Z12	131 x 54 x 277	1050	3 842 344 761	6	23	
					3 842 346 291	3	13

* Ausführung rot

Regalsysteme



00139103

Regalsysteme XLean, Lean, EcoFlow

Max. Last pro Bahn

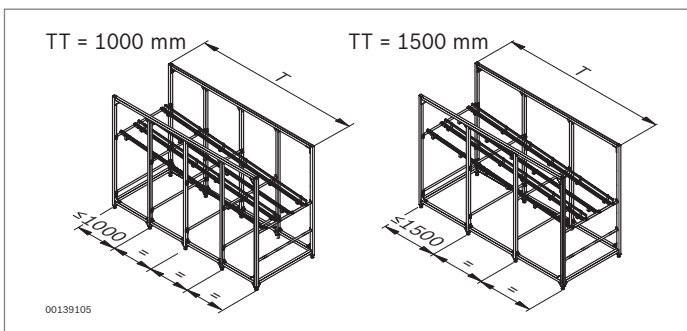
$$F_{\Sigma} = F_R + F_B + F_T$$

F_{Σ} ist eine Flächenlast und darf nicht als Punktlast auftreten.

F_R = Gewicht der Rollenbahnen

F_B = Gewicht der Behälter

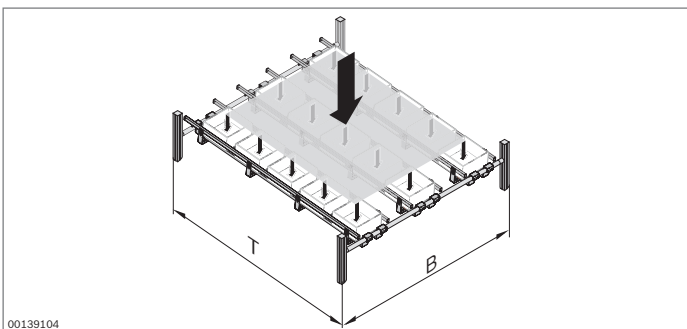
F_T = Gewicht der gelagerten Teile



00139105

	TT = 1000 mm	TT = 1500 mm
	$F_{\Sigma \max}^*$	$F_{\Sigma \max}^*$
XLean	650 N/1000 mm	450 N/1000 mm
Lean	1300 N/1000 mm	900 N/1000 mm
EcoFlow	2100 N/1000 mm	1400 N/1000 mm

* Maximal zulässige Last $F_{\Sigma \max}$ pro 1000 mm Förderbahn



00139104

Max. Last pro Ebene

$$F_{\Sigma} = F_R + F_B + F_T$$

F_{Σ} ist eine Flächenlast und darf nicht als Punktlast auftreten.

F_R = Gewicht der Rollenbahnen

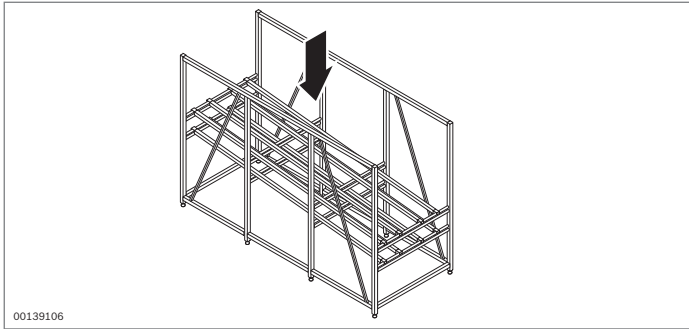
F_B = Gewicht der Behälter

F_T = Gewicht der gelagerten Teile

TT = 1000 mm	TT = 1500 mm	B ≤ 1000 mm			1000 < B ≤ 1500 mm		
		PT = RT PT = RTW	PT = DRT	PT = ST	PT = RT PT = RTW	PT = DRT	PT = ST
T (mm)	T (mm)	$F_{\Sigma \max}^{1)}$	$F_{\Sigma \max}^{1)}$	$F_{\Sigma \max}^{1)}$	$F_{\Sigma \max}^{1)}$	$F_{\Sigma \max}^{1)}$	$F_{\Sigma \max}^{1)}$
T ≤ 1000	T ≤ 1500	2000 N	12000 N	6000 N	1000 N	6000 N	3000 N
1000 < T ≤ 2000	1500 < T ≤ 3000	3000 N	18000 N	9000 N	1500 N	9000 N	4500 N
2000 < T ≤ 3000	3000 < T ≤ 4500	4000 N	20000 N ²⁾	12000 N	2000 N	12000 N	6000 N
3000 < T ≤ 4000	4500 < T ≤ 6000	5000 N	20000 N ²⁾	15000 N	2500 N	15000 N	7500 N
4000 < T ≤ 5000	–	6000 N	20000 N ²⁾	18000 N	3000 N	18000 N	9000 N
5000 < T ≤ 6000	–	7000 N	20000 N ²⁾	20000 N ²⁾	3500 N	20000 N ²⁾	10500 N

¹⁾ Maximal zulässige Last $F_{\Sigma \max}$ pro Ebene

²⁾ Begrenzt auf $F_{\Sigma} = 20000$ N pro Regal



Max. Last pro Regal

$$F_{\Sigma} = F_R + F_B + F_T$$

F_{Σ} ist eine Flächenlast und darf nicht als Punktlast auftreten.

F_R = Gewicht der Rollenbahnen

F_B = Gewicht der Behälter


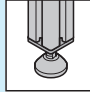
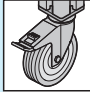
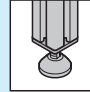
F_T = Gewicht der gelagerten Teile

3 842 998 249 (Seite 5-5)

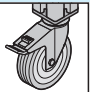
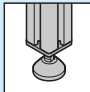
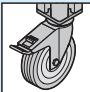
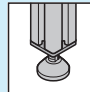
3 842 998 332 (Seite 5-7)

3 842 998 322 (Seite 5-9)

Maximal zulässige Last pro Regal

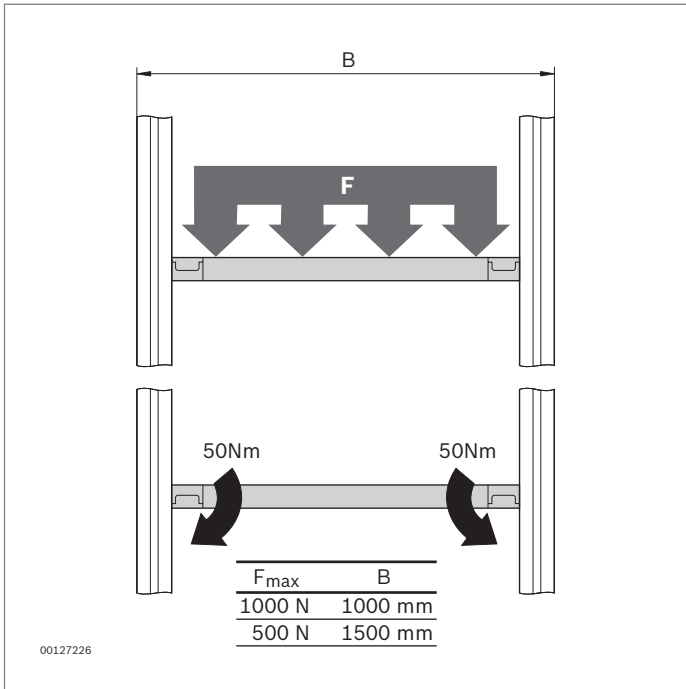
Lastversion Standard (LV = 1)		Zwei Seitenelemente (Typ 2)		Ein Seitenelement (Typ 1)	
TT = 1000	TT = 1500				
T (mm)	T (mm)	FU = LR	FU = GF	FU = LR	FU = GF
		$F_{\Sigma \max}^{1)}$	$F_{\Sigma \max}^{1)}$	$F_{\Sigma \max}^{1)}$	$F_{\Sigma \max}^{1)}$
T ≤ 1000	T ≤ 1500	3600 N	4000 N	1800 N	2000 N
1000 < T ≤ 2000	1500 < T ≤ 3000	4000 N	4000 N	2000 N	2000 N
2000 < T ≤ 3000	3000 < T ≤ 4500	4000 N	4000 N	2000 N	2000 N
3000 < T ≤ 4000	4500 < T ≤ 6000	4000 N	4000 N	2000 N	2000 N
4000 < T ≤ 5000	-	4000 N	4000 N	2000 N	2000 N
5000 < T ≤ 6000	-	4000 N	4000 N	2000 N	2000 N

¹⁾ Maximal zulässige Last $F_{\Sigma \max}$ pro Regal; Lastversion Standard (LV = 1)

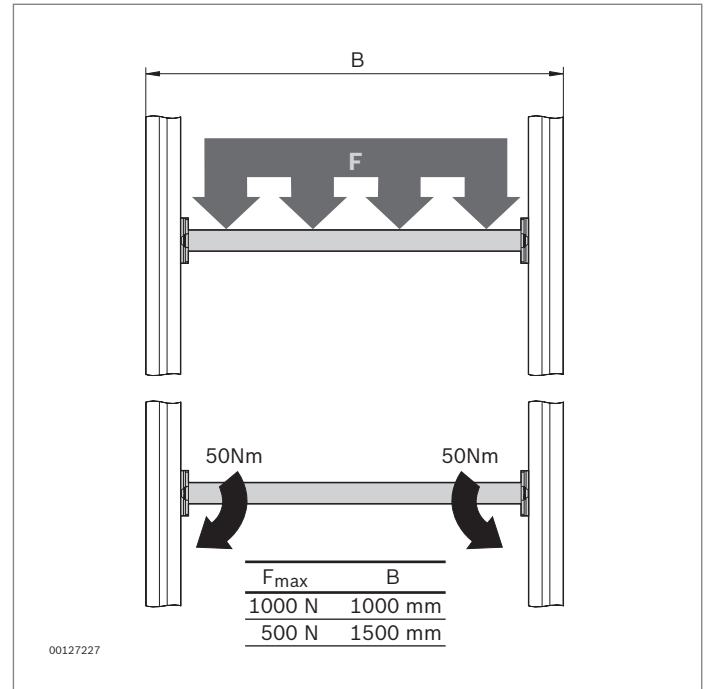
Lastversion Versteift (LV = 2)		Zwei Seitenelemente (Typ 2)		Ein Seitenelement (Typ 1)	
TT = 1000	TT = 1500				
T (mm)	T (mm)	FU = LR	FU = GF	FU = LR	FU = GF
		$F_{\Sigma \max}^{2)}$	$F_{\Sigma \max}^{2)}$	$F_{\Sigma \max}^{2)}$	$F_{\Sigma \max}^{2)}$
T ≤ 1000	T ≤ 1500	3600 N	20000 N	1800 N	10000 N
1000 < T ≤ 2000	1500 < T ≤ 3000	4000 N	20000 N	2000 N	10000 N
2000 < T ≤ 3000	3000 < T ≤ 4500	4000 N	20000 N	2000 N	10000 N
3000 < T ≤ 4000	4500 < T ≤ 6000	4800 N	20000 N	2400 N	10000 N
4000 < T ≤ 5000	-	5600 N	20000 N	2800 N	10000 N
5000 < T ≤ 6000	-	6400 N	20000 N	3200 N	10000 N

²⁾ Maximal zulässige Last $F_{\Sigma \max}$ pro Regal; Lastversion Versteift (LV = 2)

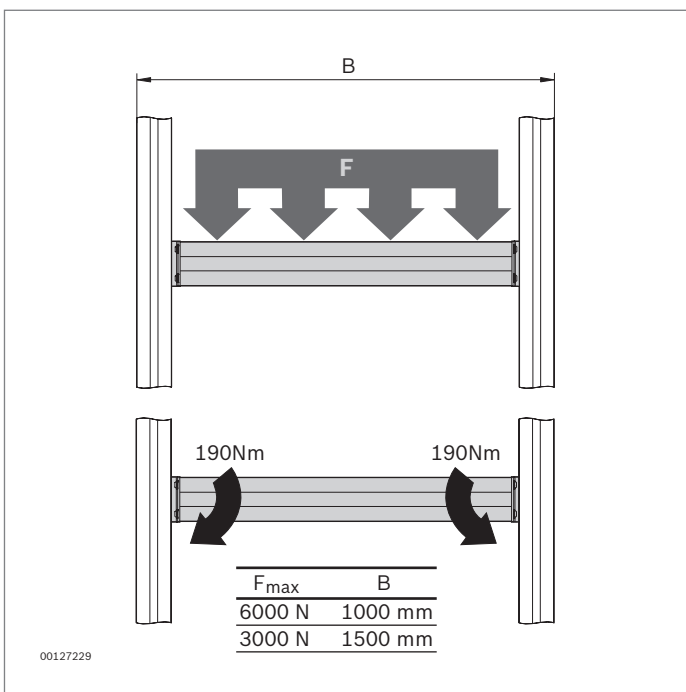
Traversen



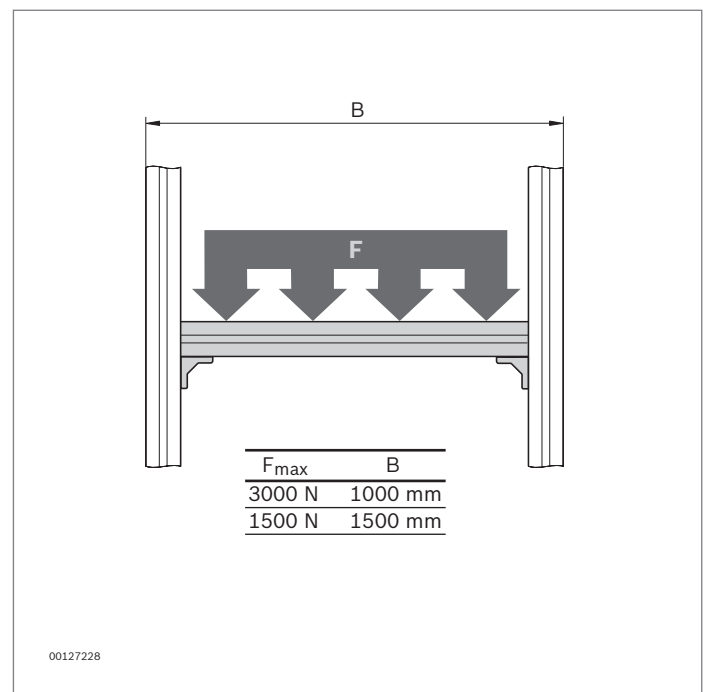
Rohrtraverse RT
(Seite 5-25)



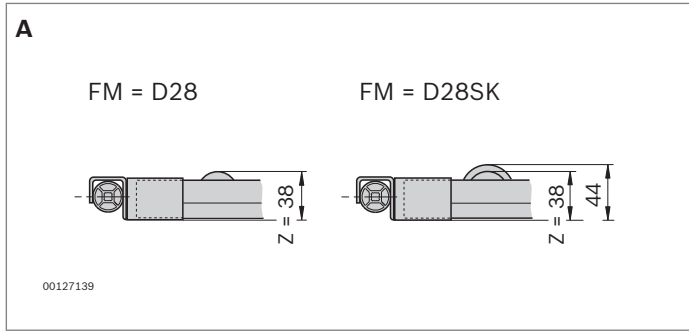
Rohrtraverse mit Winkel RTW
(Seite 5-25)



Doppelrohrtraverse mit Winkel DRT
(Seite 5-25)



Profiltraverse ST
(Seite 5-25)

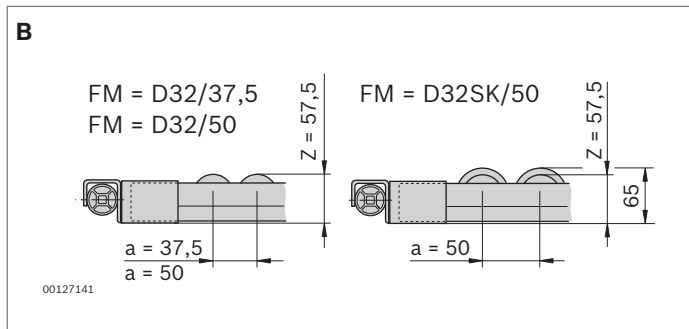


Förderbahnen

Förderbahn XLean mit Schienenhalter (A)

- ▶ Rollen mit \varnothing 28 mm mit und ohne Spurkranz.

3 842 998 196 (Seite 5-11)

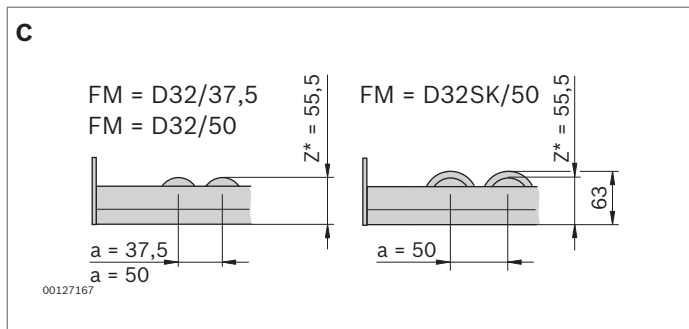


Förderbahn Lean mit Schienenhalter (B)

- ▶ Rollen mit \varnothing 32 mm mit und ohne Spurkranz.

3 842 998 381 (Seite 5-16)

3 842 998 382 (Seite 5-16)

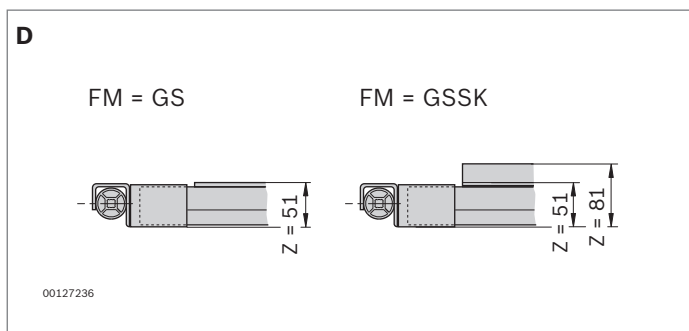


Förderbahn Lean mit Abschlussplatte (C)

- ▶ Rollen mit \varnothing 32 mm mit und ohne Spurkranz.

3 842 998 383 (Seite 5-18)

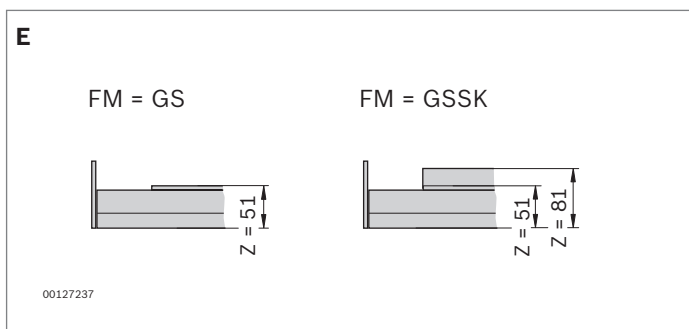
3 842 998 384 (Seite 5-18)



Förderbahn Lean mit Schienenhalter (D)

- ▶ Gleitschiene mit und ohne Spurkranz.

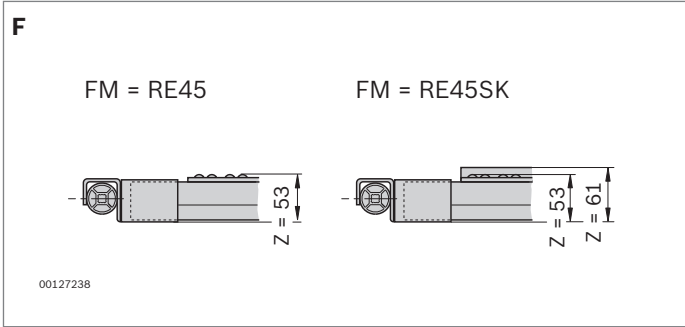
3 842 998 387 (Seite 5-16)



Förderbahn Lean mit Abschlussplatte (E)

- ▶ Gleitschiene mit und ohne Spurkranz.

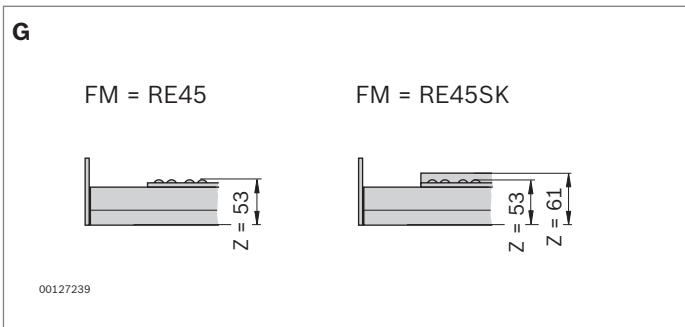
3 842 998 388 (Seite 5-18)



Förderbahn Lean mit Schienenhalter (F)

► Rollenelemente mit und ohne Spurkranz.

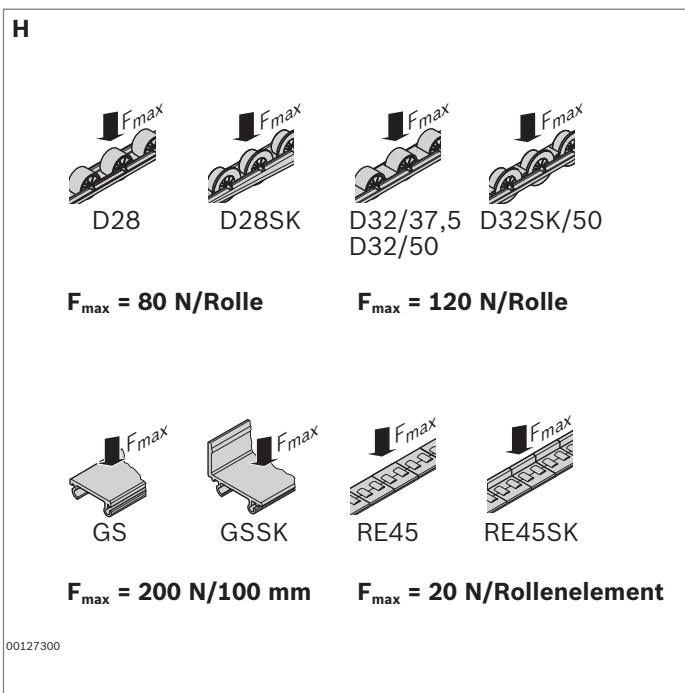
3 842 998 385 (Seite 5-16)



Förderbahn Lean mit Abschlussplatte (G)

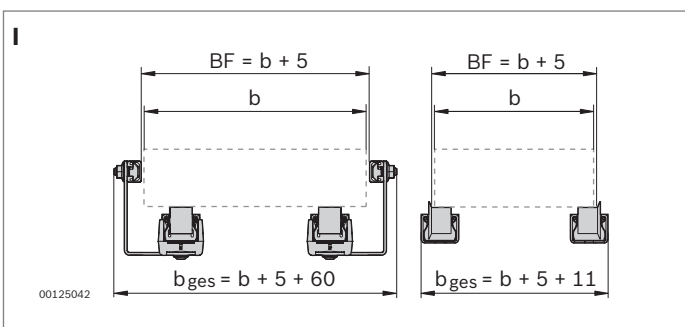
► Rollenelemente mit und ohne Spurkranz.

3 842 998 386 (Seite 5-18)



Fördermedien (H)

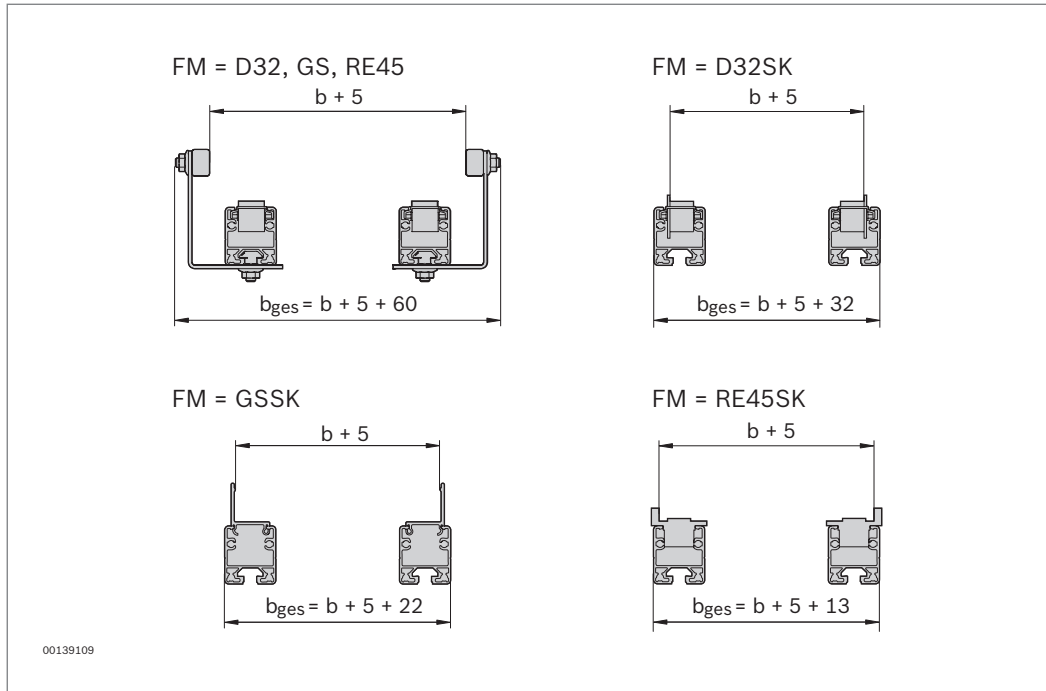
D28, D28SK (Seite 5-12)
 D32/37,5, D32/50, D32SK/50, GS, GSSK
 (Seiten 5-15, 5-17, 5-19, 5-20)
 RE45, RE45SK (Seiten 5-15, 5-17, 5-20)



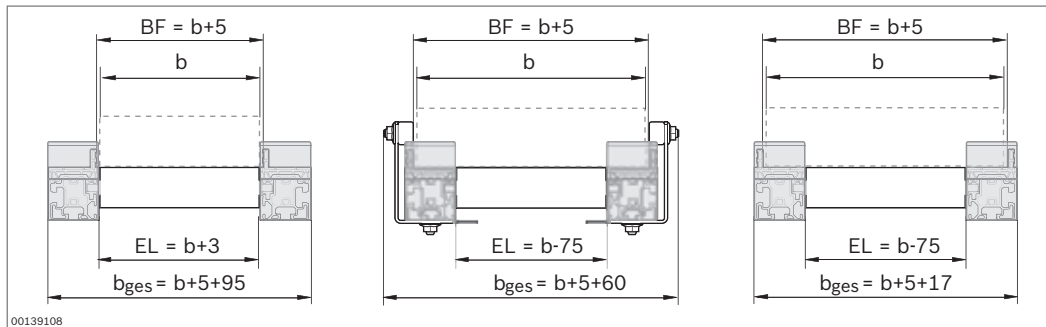
Förderbahnen mit und ohne Seitenführung (I)

Förderbahn XLean

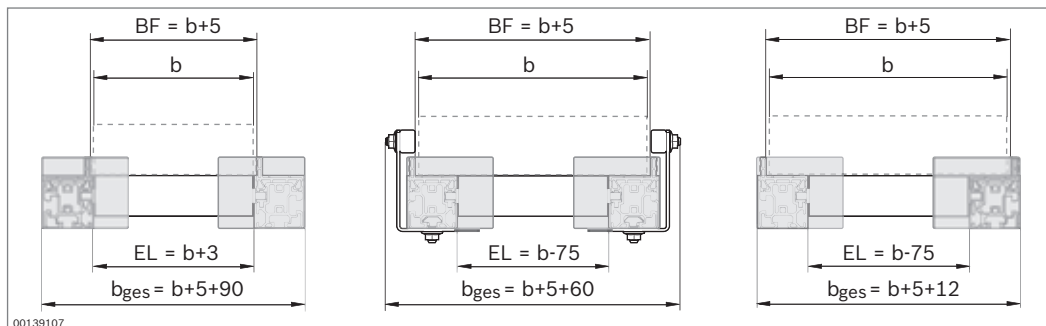
Förderbahn Lean



Förderbahn EcoFlow mit Schienenhalter



Förderbahn EcoFlow mit Abschlussplatte



EL = Länge der Rolle

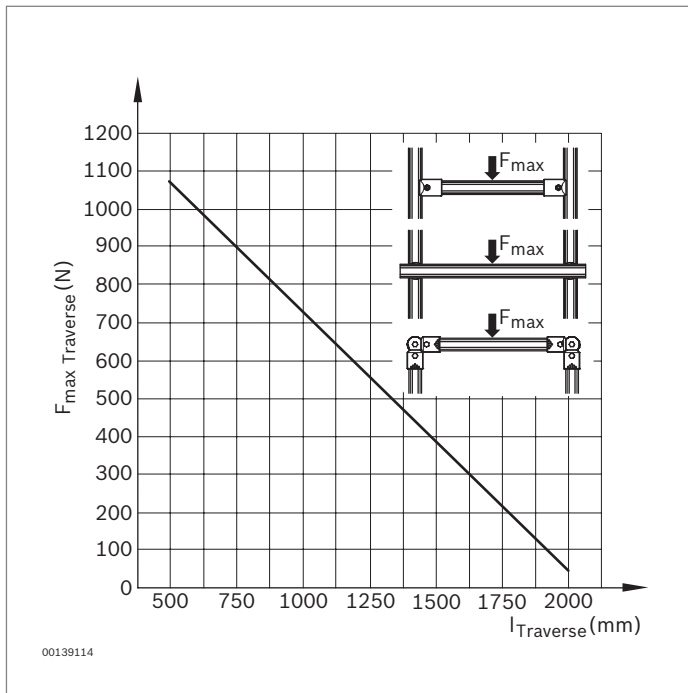
EcoShape

Angegebene Anzugs- und Belastungsgrenzwerte wurden exemplarisch im Versuch ermittelt (trocken).

Gesetzliche und den Regeln der Technik entsprechende Sicherheitsfaktoren und Bauvorschriften sind zu berücksichtigen!

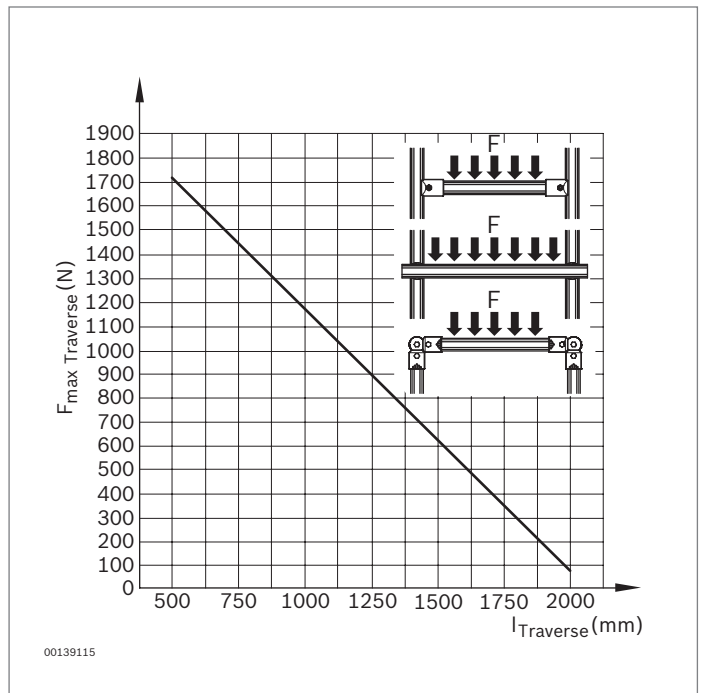
Traverse D28L - Zulässige Punktlast, mittig

Verbinder: 90° Verbinder, Kreuzverbinder, Eckwinkel



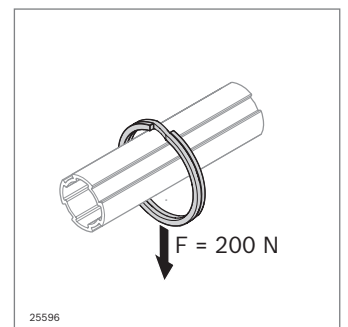
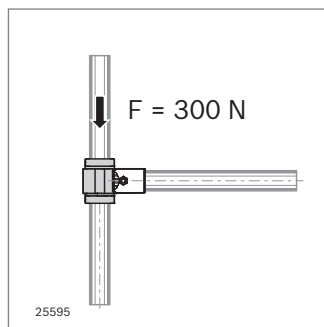
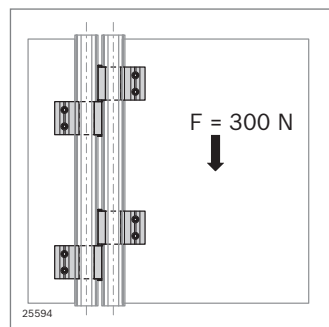
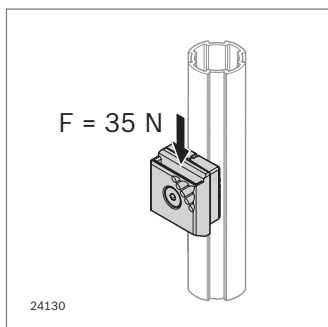
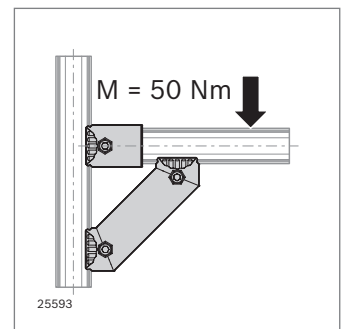
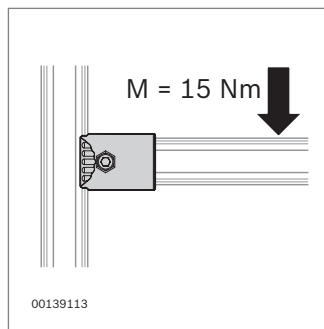
Traverse D28L - Zulässige Streckenlast

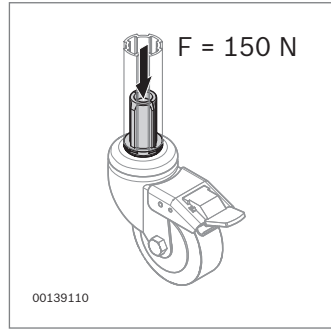
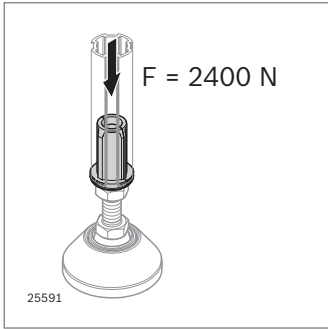
Verbinder: 90° Verbinder, Kreuzverbinder, Eckwinkel



Verbinder

Statische Belastungsgrenzwerte der Verbindung (Beginn der plastischen Verformung)

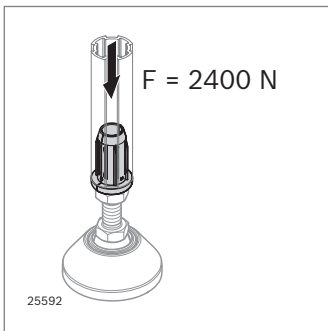




Gewindehülse D28L, PA

Zulässige Traglast

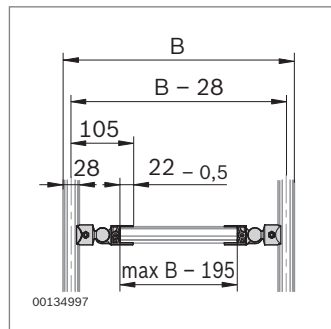
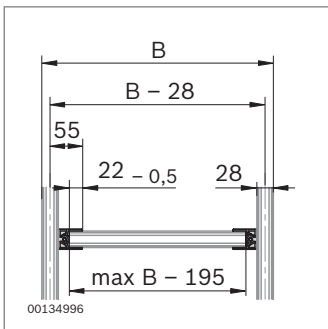
Materialwagen wird für 60 kg freigegeben



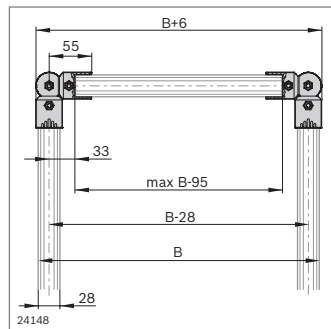
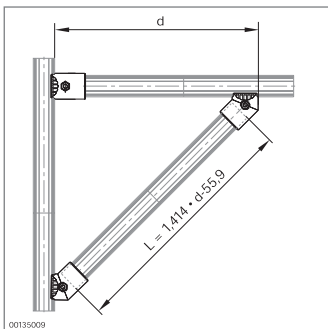
Gewindehülse D28L, Zn

Zulässige Traglast

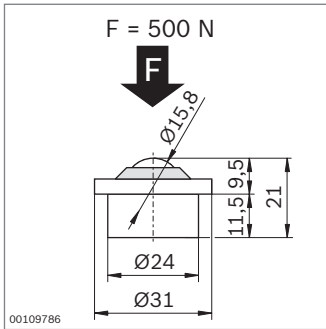
Materialwagen wird für 100 kg freigegeben



Längenberechnung



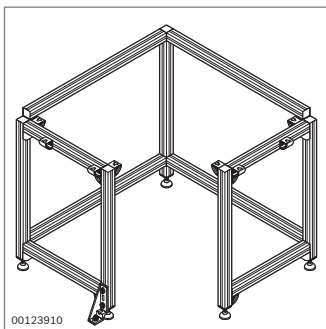
Manuelle Verkettung (EcoFlow)



F_{max} (N)	500
---------------	-----

EcoFlow Kugelrolle



3 842 541 008 (Seite 7-10)



F_{max} (N)	1000	1500
---------------	------	------

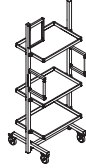
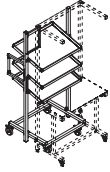
Gestell für Ecktischplatte

(Seite 7-4)

	Punktlast
	Flächenlast

Materialwagen

Ausführung	Max. Gesamtgewicht Materialwagen Arbeitsplatz	Max. Gesamtgewicht Materialwagen Logistik
------------	---	---



Normal	4200 N	4200 N
ESD	4000 N	4000 N

Materialwagen Arbeitsplatz Materialwagen Logistik

$$F_{\Sigma} = F_M + F_Z$$

F_M = Eigengewicht Materialwagen

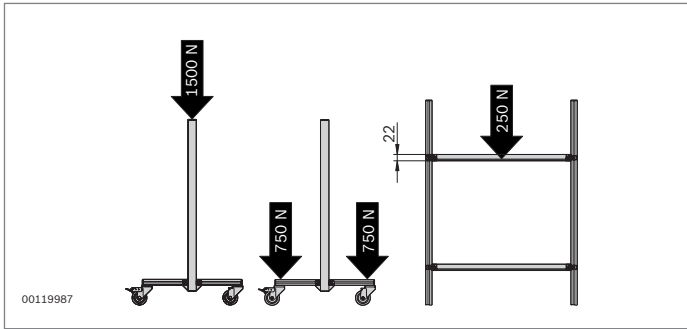
F_Z = Zuladung

3 842 998 231 (Seite 8-3)

3 842 998 230 (Seite 8-5)

	T_E (mm)	1220	1220	840	765	1000	1000	840	765
	B_E (mm)	1480	840	1480	840	1000	840	1000	840
Platte: Aluminium	F_B (N)	700	700	700	1000				
Platte: PP, SB	F_B (N)					250	280	280	360

F_B ist eine Flächenlast und darf nicht als Punktlast auftreten.



Materialwagen Standard

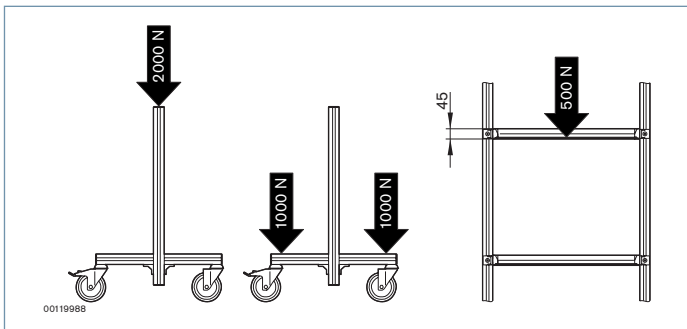
Materialwagen Logistik Economic

3 842 515 481 (Seite 8-7)

3 842 518 120 (Seite 8-7)

3 842 515 482 (Seite 8-7)

3 842 518 121 (Seite 8-7)



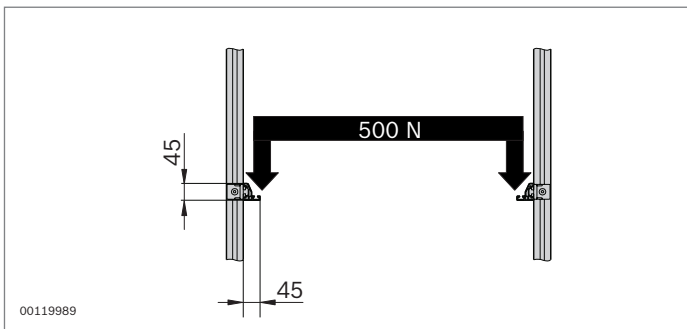
Materialwagen Logistik Basic

3 842 515 483 (Seite 8-7)

3 842 515 484 (Seite 8-7)

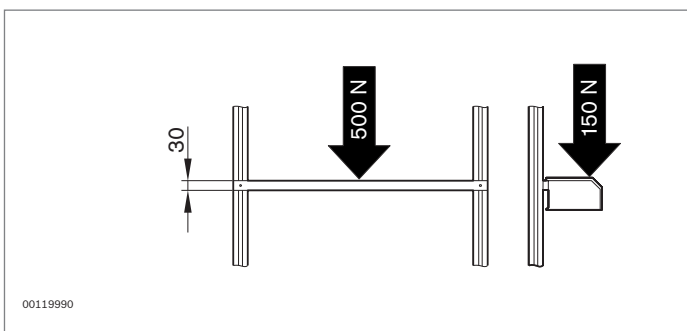
3 842 508 181 (Seite 8-7)

3 842 508 182 (Seite 8-7)



Materialwagen mit Winkelprofil

(Seite 8-8)



Materialwagen mit Einhängeprofil

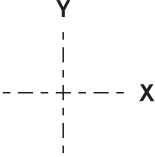


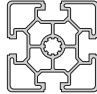

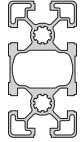
(Seite 8-8)

Profile

		Rahmenprofil 22,5x30	Rahmenprofil 22,5x45	Einhängeprofil	Profilschiene 30x45C	Profil 15x22,5
Materialnummer		3 842 992 493/L 3 842 557 946 (Seite 12-3)	3 842 992 411/L 3 842 557 941 (Seite 12-5)	3 842 993 411/L 3 842 537 679 3 842 554 157 3 842 993 063/L (Seiten 12-11/12, 12-16, 13-23)	3 842 992 946/L 3 842 523 598 (Seite 12-10)	3 842 992 473/L 3 842 563 231 (Seite 12-9)
Trägheitsmoment	I_x (cm ⁴)	1,7	6,7	2,0	10,3	0,8
	I_y (cm ⁴)	3,0	1,7	0,5	5,6	0,3
Widerstandsmoment	W_x (cm ³)	1,5	2,8	2,7	4,2	0,9
	W_y (cm ³)	2,0	1,3	0,3	3,7	0,6
Profilfläche A	(cm ²)	3,2	3,4	2,0	4,4	1,3
Masse	(kg/m)	0,9	0,9	0,6	1,2	0,3

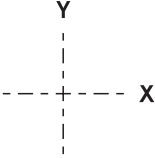





		U-Profil	Streckenprofil MV 45x45	Winkelprofil
Materialnummer		3 842 993 316/L 3 842 535 115 3 842 995 027/L 3 842 541 814 (Seite 5-20)	3 842 993 029/L 3 842 537 321 (Seite 7-8)	3 842 992 412/L 3 842 557 942 (Seite 12-16)
Trägheitsmoment	I_x (cm ⁴)	10,4	11,8	8,8
	I_y (cm ⁴)	8,3	10,5	6,9
Widerstandsmoment	W_x (cm ³)	4,6	5,3	3,2
	W_y (cm ³)	4,1	4,7	2,3
Profilfläche A	(cm ²)	4,4	6,2	4,5
Masse	(kg/m)	1,2	1,7	1,2

Profile

		Strebenprofil 40x40L	Strebenprofil 45x45L	Strebenprofil 60x60L	Strebenprofil 40x80L	Strebenprofil 45x90L
						
Materialnummer		3 842 993 724¹⁾	3 842 993 737¹⁾	3 842 993 670¹⁾	3 842 993 728¹⁾	3 842 993 662¹⁾
		3 842 993 120²⁾	3 842 992 425²⁾	3 842 992 443²⁾	3 842 993 130²⁾	3 842 992 432²⁾
Trägheitsmoment	I_x (cm ⁴)	9,1	11,7	32,4	63,4	82,0
	I_y (cm ⁴)	9,1	11,7	32,4	17,3	23,6
Widerstandsmoment	W_x (cm ³)	4,5	5,2	10,8	15,9	18,2
	W_y (cm ³)	4,5	5,2	10,8	8,7	10,5
Profilfläche A	(cm ²)	5,6	6,0	9,6	9,9	11,3
Masse	(kg/m)	1,5	1,6	2,6	2,7	3,0

¹⁾ Siehe Katalog „Mechanik-Grundelemente – Quick & Easy“ (3 842 540 238)

²⁾ Siehe Katalog „Mechanik-Grundelemente“ (3 842 540 391)

		Strebenprofil D28	Strebenprofil D28x55	Rundrohr D28L	Rundrohr D28L, N10	Schwenklager D28L
						
Materialnummer		3 842 993 317/L 3 842 535 118 (Seite 5-26, 12-7, 12-8)	3 842 993 489/L 3 842 537 477 (Seite 5-26)	3 842 996 191/L 3 842 557 243 (Seite 6-7)	3 842 996 192/L 3 842 557 244 (Seite 6-7)	3 842 548 121 3 842 557 298 (Seite 6-10)
Trägheitsmoment	I_x (cm ⁴)	1,5	3,2	1,3	1,2	8,4
	I_y (cm ⁴)	1,5	88,3	1,3	2,0	8,4
Widerstandsmoment	W_x (cm ³)	1,1	2,3	1,0	0,8	3,7
	W_y (cm ³)	1,1	23,1	1,0	1,4	3,7
Profilfläche A	(cm ²)	2,4	5,9	1,8	2,6	4,4
Masse	(kg/m)	0,7	1,6	0,5	0,7	1,2

MATERIALNUMMERN-ÜBERSICHT

0 842 901 309	6-15, 12-10	3 842 514 836	2-26	3 842 520 055	2-22	3 842 530 287	12-11, 12-16
3 842 028 621	2-45	3 842 515 160	2-20, 13-6	3 842 520 056	2-22	3 842 530 306	2-48
3 842 146 815	12-17	3 842 515 481	8-7, 13-22	3 842 521 013	2-20	3 842 532 274	12-12, 12-14
3 842 146 848	12-17	3 842 515 482	8-7, 13-22	3 842 521 510	12-10	3 842 532 752	5-19
3 842 184 738	6-14	3 842 515 483	8-7, 13-22	3 842 521 677	7-4, 12-17	3 842 532 862	5-19
3 842 191 178	2-49	3 842 515 484	8-7, 13-22	3 842 521 817	2-53, 13-9	3 842 532 865	5-19
3 842 191 186	2-49	3 842 515 493	2-49	3 842 521 970	2-52	3 842 532 866	5-19
3 842 218 953	12-10, 12-14	3 842 515 525	2-49	3 842 522 012	2-53	3 842 532 867	5-19
3 842 344 750	3-6, 13-11	3 842 515 547	10-4, 12-12,	3 842 522 087	2-53	3 842 532 870	5-19
3 842 344 751	3-6, 13-11		12-13	3 842 522 130	2-52	3 842 532 871	5-13
3 842 344 752	3-6, 13-11	3 842 515 771	10-3	3 842 522 305	2-52	3 842 532 878	5-26
3 842 344 753	3-6, 13-11	3 842 515 772	10-3	3 842 522 585	2-39	3 842 532 879	5-26, 12-7
3 842 344 756	3-6, 13-11	3 842 515 773	10-4	3 842 522 633	12-14	3 842 532 880	5-19
3 842 344 757	3-6, 13-11	3 842 515 774	10-4	3 842 523 142	3-4	3 842 532 881	5-21
3 842 344 758	3-6, 13-11	3 842 515 775	10-3	3 842 523 561	7-4	3 842 532 883	5-19
3 842 344 759	3-6, 13-11	3 842 515 776	10-3	3 842 523 583	7-4	3 842 532 884	5-19
3 842 344 760	3-7, 13-11	3 842 516 405	10-3	3 842 523 598	13-23	3 842 532 886	5-19
3 842 344 761	3-7, 13-11	3 842 516 406	10-3	3 842 523 910	2-39	3 842 532 887	5-19
3 842 344 764	3-7, 13-11	3 842 516 407	10-4	3 842 523 943	1-2, 2-4	3 842 532 909	2-41
3 842 344 765	3-7, 13-11	3 842 516 704	2-49	3 842 525 457	7-9	3 842 535 115	5-20, 13-23
3 842 344 766	3-7, 13-11	3 842 516 837	12-4, 12-6	3 842 525 737	7-8	3 842 535 118	5-26, 12-7,
3 842 345 081	12-17	3 842 516 838	12-4, 12-6	3 842 525 738	7-8		12-8, 13-24
3 842 346 280	3-6, 13-11	3 842 516 905	2-53	3 842 525 739	7-8	3 842 535 121	5-20
3 842 346 281	3-6, 13-11	3 842 516 908	2-53	3 842 525 740	7-8	3 842 535 122	5-20
3 842 346 282	3-6, 13-11	3 842 517 043	2-41	3 842 525 741	7-8	3 842 535 124	5-20
3 842 346 283	3-6, 13-11	3 842 517 044	2-41	3 842 525 742	7-8	3 842 535 125	12-9
3 842 346 286	3-6, 13-11	3 842 517 045	2-39	3 842 526 034	7-8	3 842 535 136	5-27
3 842 346 287	3-6, 13-11	3 842 517 047	2-40	3 842 526 560	12-17	3 842 535 364	5-21
3 842 346 288	3-6, 13-11	3 842 517 049	2-40	3 842 526 621	3-4	3 842 535 458	12-8
3 842 346 289	3-6, 13-11	3 842 517 051	2-40	3 842 526 622	3-4	3 842 535 470	2-16
3 842 346 290	3-7, 13-11	3 842 517 055	2-41	3 842 526 623	3-4	3 842 535 471	2-16
3 842 346 291	3-7, 13-11	3 842 517 163	2-43	3 842 526 626	3-4	3 842 535 472	2-16
3 842 346 294	3-7, 13-11	3 842 517 164	2-43	3 842 526 627	3-4	3 842 535 473	2-16
3 842 346 295	3-7, 13-11	3 842 517 201	2-39	3 842 526 628	3-4	3 842 535 474	2-16
3 842 346 296	3-7, 13-11	3 842 517 399	12-11	3 842 526 660	3-4	3 842 535 475	2-16
3 842 352 061	7-4, 12-8	3 842 517 400	12-11	3 842 526 665	3-4	3 842 535 476	2-16
3 842 352 088	2-23	3 842 517 401	12-11	3 842 526 671	3-4	3 842 535 477	2-16
3 842 502 151	2-42	3 842 518 120	13-22	3 842 526 672	3-4	3 842 535 478	2-16
3 842 502 153	2-42	3 842 518 121	8-7, 13-22	3 842 526 673	3-4	3 842 535 479	2-16
3 842 502 154	2-42	3 842 518 424	5-26, 12-16	3 842 527 161	4-6, 4-11	3 842 535 480	2-16
3 842 508 181	8-7, 13-22	3 842 519 465	2-53	3 842 527 162	4-6, 4-11	3 842 535 481	2-16
3 842 508 182	8-7, 13-22	3 842 519 530	2-15, 13-6	3 842 527 207	2-40	3 842 535 482	2-16
3 842 513 722	2-48	3 842 519 735	2-20, 13-6	3 842 528 715	12-17	3 842 535 483	2-16
3 842 514 524	2-24	3 842 520 053	2-22	3 842 530 203	2-48	3 842 535 484	2-16
3 842 514 835	2-26	3 842 520 054	2-22	3 842 530 285	2-45	3 842 535 489	2-16

3 842 535 490	2-16	3 842 537 566	2-40	3 842 537 950	7-12	3 842 539 844	2-37
3 842 535 491	2-16	3 842 537 583	7-12	3 842 537 951	5-21	3 842 539 846	2-37
3 842 535 571	7-4	3 842 537 584	7-12	3 842 537 958	5-19	3 842 539 850	2-38
3 842 535 577	12-13	3 842 537 592	7-8	3 842 537 959	5-19	3 842 539 852	2-37
3 842 535 637	12-6	3 842 537 593	7-8	3 842 537 960	5-19	3 842 539 854	2-37
3 842 535 667	7-9	3 842 537 598	2-40	3 842 537 961	5-19	3 842 539 856	2-37
3 842 535 668	7-9	3 842 537 599	2-40	3 842 537 962	5-19	3 842 539 858	2-37
3 842 535 670	10-4	3 842 537 650	2-18, 12-4	3 842 537 963	5-19	3 842 539 860	2-38
3 842 535 683	7-8	3 842 537 651	2-18, 12-6	3 842 537 964	5-19	3 842 539 862	2-37
3 842 536 002	5-26, 12-8	3 842 537 652	5-27	3 842 537 965	5-19	3 842 539 864	2-37
3 842 536 054	7-12	3 842 537 657	5-13	3 842 538 050	5-23	3 842 539 866	2-37
3 842 536 119	12-17	3 842 537 660	5-20	3 842 538 051	5-23	3 842 539 868	2-38
3 842 536 120	12-17	3 842 537 661	5-20	3 842 538 052	5-23	3 842 539 872	2-37
3 842 536 121	12-17	3 842 537 664	7-8	3 842 538 064	5-20	3 842 539 876	2-38
3 842 536 122	12-17	3 842 537 665	7-8	3 842 538 065	5-20	3 842 539 880	2-37
3 842 536 123	12-17	3 842 537 679	12-11,	3 842 538 093	5-27	3 842 539 882	2-37
3 842 536 124	12-17	12-12, 12-16, 13-7, 13-23		3 842 538 094	5-19	3 842 539 884	2-38
3 842 536 125	12-17	3 842 537 687	5-12	3 842 538 098	2-20, 13-6	3 842 539 894	8-10
3 842 536 126	12-17	3 842 537 720	5-21	3 842 538 102	5-23	3 842 539 895	8-10
3 842 536 127	3-8	3 842 537 737	2-20, 13-6	3 842 538 107	5-23	3 842 539 896	8-10
3 842 536 320	2-53	3 842 537 740	7-12	3 842 538 108	5-23	3 842 539 897	8-10
3 842 536 722	5-13	3 842 537 776	5-12	3 842 538 130	5-23	3 842 539 898	8-10
3 842 536 724	5-13	3 842 537 777	5-12	3 842 538 275	12-4	3 842 540 012	8-10
3 842 536 729	12-9	3 842 537 778	5-12	3 842 538 276	12-6	3 842 540 129	2-10
3 842 536 730	5-26	3 842 537 779	5-12	3 842 538 372	5-12	3 842 540 130	2-10
3 842 537 022	12-9	3 842 537 803	5-20	3 842 538 409	2-20, 13-6	3 842 540 197	2-10
3 842 537 113	2-18, 12-4	3 842 537 806	5-20	3 842 538 456	2-17	3 842 540 238	13-24
3 842 537 116	2-18, 12-6	3 842 537 807	5-20	3 842 538 457	2-17	3 842 540 391	13-24
3 842 537 119	5-27	3 842 537 861	12-6, 12-7,	3 842 538 458	2-17	3 842 540 429	2-48
3 842 537 123	2-40		12-10	3 842 538 459	2-17	3 842 540 952	2-10
3 842 537 163	7-8	3 842 537 862	12-4	3 842 538 460	2-17	3 842 541 008	13-20
3 842 537 164	7-8	3 842 537 870	2-42	3 842 538 461	2-17	3 842 541 173	6-8
3 842 537 249	2-15	3 842 537 894	7-11	3 842 538 564	12-8	3 842 541 175	6-8
3 842 537 250	2-15	3 842 537 895	7-11	3 842 538 607	12-13	3 842 541 178	6-9
3 842 537 251	2-15	3 842 537 896	7-11	3 842 538 687	12-13	3 842 541 181	6-9
3 842 537 252	2-15	3 842 537 897	7-11	3 842 538 771	2-19, 13-6	3 842 541 183	6-8
3 842 537 321	7-8, 13-23	3 842 537 898	7-11	3 842 538 772	2-19, 13-6	3 842 541 185	6-7
3 842 537 323	2-39, 9-4	3 842 537 899	7-11	3 842 538 789	2-42	3 842 541 187	6-11
3 842 537 358	2-43	3 842 537 900	7-11	3 842 538 930	12-16	3 842 541 190	6-11
3 842 537 360	2-43	3 842 537 901	7-11	3 842 538 981	12-9	3 842 541 193	6-13
3 842 537 477	5-26, 13-24	3 842 537 911	5-13	3 842 539 806	2-51	3 842 541 228	12-16
3 842 537 558	2-40	3 842 537 944	5-19	3 842 539 838	2-43	3 842 541 236	12-16
3 842 537 560	2-40	3 842 537 945	5-19	3 842 539 839	2-43	3 842 541 296	6-13
3 842 537 562	2-40	3 842 537 947	5-19	3 842 539 840	2-51	3 842 541 814	5-20, 13-23
3 842 537 564	2-40	3 842 537 948	5-21	3 842 539 842	2-37	3 842 542 060	2-37

3 842 542 286	1-2	3 842 547 885	2-47	3 842 554 157	12-11,	3 842 557 272	4-12
3 842 542 287	1-2	3 842 547 886	2-46, 13-9	12-12, 12-16, 13-7, 13-23		3 842 557 298	6-10, 13-24
3 842 543 272	6-11	3 842 547 887	2-46, 13-9	3 842 554 181	2-41	3 842 557 299	6-10
3 842 543 311	6-14	3 842 548 038	9-4	3 842 554 183	2-39, 9-4	3 842 557 433	3-5
3 842 543 480	6-9	3 842 548 117	6-7	3 842 554 410	12-12, 12-14	3 842 557 434	3-5
3 842 543 494	6-14	3 842 548 118	6-8	3 842 554 426	12-12	3 842 557 435	3-5
3 842 544 637	6-14	3 842 548 119	6-8	3 842 554 490	12-16	3 842 557 478	3-6, 13-11
3 842 544 768	2-30	3 842 548 120	6-12	3 842 554 491	12-16	3 842 557 941	12-6, 13-23
3 842 544 770	2-31	3 842 548 121	6-10, 13-24	3 842 554 708	12-4	3 842 557 942	12-16, 13-23
3 842 544 772	2-28	3 842 548 122	6-10	3 842 554 709	12-4	3 842 557 946	12-4, 13-23
3 842 544 774	3-11	3 842 548 123	6-9	3 842 554 710	12-10, 12-14	3 842 557 950	12-10, 12-14
3 842 544 776	3-11	3 842 548 126	6-13	3 842 554 711	12-10, 12-14	3 842 558 253	11-4, 11-5
3 842 544 778	3-11	3 842 548 127	6-13	3 842 554 746	5-20	3 842 558 254	11-4, 11-10
3 842 544 780	3-11	3 842 548 128	6-15	3 842 554 748	5-20	3 842 558 255	11-10
3 842 544 789	2-55	3 842 548 129	6-7	3 842 554 750	4, 6-7	3 842 558 256	11-4, 11-8
3 842 544 790	2-23	3 842 548 130	6-7	3 842 554 752	6-7	3 842 558 257	11-4, 11-8
3 842 544 797	2-27, 3-8, 6-12	3 842 548 131	6-15	3 842 554 754	6-7	3 842 558 260	11-4, 11-11
		3 842 548 132	6-15	3 842 554 758	7-8	3 842 558 261	11-11
3 842 544 837	2-27	3 842 548 745	12-13	3 842 554 774	2-51	3 842 558 262	11-4, 11-10
3 842 546 533	2-45, 13-9	3 842 548 752	5-26, 12-7, 12-8, 12-13, 12-16	3 842 554 776	2-51	3 842 558 263	11-10
3 842 546 534	2-46, 13-9			3 842 554 778	2-51	3 842 558 264	11-4, 11-11
3 842 546 535	2-46, 13-9	3 842 548 753	5-26, 7-4, 12-7, 12-8, 12-13, 12-16	3 842 554 832	2-26	3 842 558 265	11-11
3 842 546 538	2-46, 13-9			3 842 554 833	2-26	3 842 558 266	11-4, 11-7
3 842 546 539	2-46, 13-9	3 842 548 796	12-8	3 842 554 834	2-26	3 842 558 267	11-7
3 842 546 540	2-46, 13-9	3 842 548 797	7-4, 12-8	3 842 554 909	2-24	3 842 558 271	11-12
3 842 546 541	2-47	3 842 548 816	12-9	3 842 555 600	2-40	3 842 558 273	11-4, 11-11
3 842 546 542	2-47	3 842 548 817	12-9	3 842 555 603	2-39, 9-4	3 842 558 274	11-11
3 842 546 543	2-47	3 842 548 900	2-47	3 842 555 605	2-39, 9-4	3 842 558 276	11-4, 11-5
3 842 546 546	2-47	3 842 549 427	9-5	3 842 555 607	2-39, 9-4	3 842 558 325	3-4
3 842 546 547	2-47	3 842 549 428	9-5	3 842 555 621	2-41	3 842 558 326	3-4
3 842 546 744	2-27	3 842 549 435	9-5	3 842 555 622	2-41	3 842 558 327	3-4
3 842 546 745	2-27	3 842 549 442	9-5	3 842 555 641	9-3	3 842 558 328	3-4
3 842 546 747	3-11	3 842 549 449	9-5	3 842 555 673	2-29	3 842 558 329	3-4
3 842 546 762	4-6, 4-8	3 842 551 110	11-5	3 842 555 685	3-6, 13-11	3 842 558 330	3-4
3 842 546 763	4-6, 4-8	3 842 551 582	12-11, 12-12, 12-16	3 842 557 110	11-4	3 842 558 331	3-4
3 842 546 766	4-6, 4-9			3 842 557 111	11-4, 11-5	3 842 558 332	3-4
3 842 546 767	4-6, 4-9	3 842 551 583	12-11,	3 842 557 203	12-12	3 842 558 333	3-4
3 842 546 768	4-6, 4-10	12-12, 12-16		3 842 557 206	8-10	3 842 558 334	3-4
3 842 546 769	4-6, 4-10	3 842 552 151	5-12, 5-20	3 842 557 209	12-13	3 842 558 454	2-50
3 842 546 772	4-12	3 842 552 212	2-38	3 842 557 216	8-10	3 842 558 625	2-8
3 842 546 773	4-12	3 842 552 214	2-37	3 842 557 243	4, 6-7, 13-24	3 842 558 627	2-8
3 842 546 775	4-12	3 842 553 611	5-26, 12-7, 12-8, 12-12, 12-16	3 842 557 244	6-7, 13-24	3 842 558 629	2-8, 13-4
3 842 546 776	4-6, 4-7			3 842 557 250	6-7	3 842 558 636	2-37
3 842 546 854	3-11	3 842 553 618	5-26	3 842 557 251	6-7	3 842 558 931	2-10
3 842 547 200	9-4	3 842 553 996	12-11	3 842 557 271	4-12	3 842 559 310	3-4

3 842 559 345	6-16	3 842 563 247	2-36	3 842 993 317/L	5-26, 12-7, 12-8, 13-24	3 842 998 196	5-11, 13-15
3 842 559 346	6-16	3 842 563 547	11-4, 11-9			3 842 998 230	8-5, 13-21
3 842 559 380	2-41, 6-12	3 842 563 548	11-4, 11-9	3 842 993 321/L	5-12	3 842 998 231	8-3, 13-21
3 842 559 381	2-41	3 842 564 084	2-39	3 842 993 322/L	5-12	3 842 998 249	13-13
3 842 559 382	2-41	3 842 564 085	2-39	3 842 993 411/L	12-11, 12-12, 12-16, 13-7, 13-23	3 842 998 250	2-16, 12-17
3 842 559 392	2-34, 2-46, 13-9	3 842 564 086	2-39	3 842 993 431/L	5-12	3 842 998 256	2-19, 13-6
3 842 559 393	2-34	3 842 564 106	2-40	3 842 993 432/L	5-12	3 842 998 257	2-20
3 842 559 394	2-34	3 842 564 107	2-40	3 842 993 446/L	3-4	3 842 998 258	7-5
3 842 559 395	2-34	3 842 564 128	9-6	3 842 993 489/L	5-26, 13-24	3 842 998 278	7-4, 7-6
3 842 559 888	11-4	3 842 564 145	2-8			3 842 998 322	5-9, 13-13
3 842 559 889	11-4, 11-9	3 842 564 155	2-8	3 842 993 512/L	7-8	3 842 998 332	5-7, 13-13
3 842 559 921	2-10	3 842 564 212	12-7	3 842 993 517/L	3-4	3 842 998 350	2-5
3 842 559 922	2-10	3 842 564 214	5-26	3 842 993 527/L	3-4	3 842 998 381	5-16, 13-15
3 842 559 923	2-10	3 842 564 223	5-20	3 842 993 615/L	5-23	3 842 998 382	5-16, 13-15
3 842 559 932	2-10	3 842 564 686	3-5	3 842 993 617/L	5-23	3 842 998 383	5-18, 13-15
3 842 559 933	2-10	3 842 564 687	3-5	3 842 993 662	2-44	3 842 998 384	5-18, 13-15
3 842 559 940	2-10	3 842 564 688	3-5	3 842 993 670	2-45	3 842 998 385	5-16, 13-16
3 842 559 942	2-12	3 842 564 695	4-6, 4-7	3 842 993 703/L	8-10	3 842 998 386	5-18, 13-16
3 842 559 943	2-12	3 842 564 696	4-6, 4-7	3 842 993 706/L	12-13	3 842 998 387	5-16, 13-15
3 842 559 944	2-12	3 842 992 411/L	12-6, 13-23	3 842 993 710/L	12-12	3 842 998 388	5-18, 13-15
3 842 559 945	2-12			3 842 993 728	2-44	3 843 558 255	11-4
3 842 559 946	2-12	3 842 992 412/L	12-16, 13-23	3 842 993 737	7-4, 12-8, 12-12, 12-13, 12-16, 13-24	3 843 558 261	11-4
3 842 559 948	2-10	3 842 992 425	5-26, 13-24	3 842 993 737/L	12-7	3 843 558 263	11-4
3 842 559 950	2-10	3 842 992 425/L	5-26	3 842 993 737/L	12-7	3 843 558 265	11-4
3 842 559 954	2-10	3 842 992 432	13-24	3 842 993 1202	13-24	3 843 558 274	11-4
3 842 559 957	2-8	3 842 992 443	13-24	3 842 993 6621	13-24	3 844 558 267	11-4
3 842 559 959	2-8	3 842 992 473/L	12-9, 13-23	3 842 993 6701	13-24		
3 842 559 961	2-8			3 842 993 7241	13-24		
3 842 559 963	2-8	3 842 992 493/L	12-4, 13-23	3 842 993 7281	13-24		
3 842 559 965	2-8			3 842 994 979/L	2-19		
3 842 559 967	2-8	3 842 992 946	12-10, 12-14, 13-23	3 842 994 988/L	7-8		
3 842 562 077	5-13			3 842 994 989/L	7-8		
3 842 562 083	6-17	3 842 992 946/L	12-10, 13-23	3 842 995 007/EL	7-11		
3 842 562 090	2-19			3 842 995 008/L	7-8		
3 842 562 115	2-41, 6-12	3 842 993 029/L	7-8, 13-23	3 842 995 017/EL	7-11		
3 842 562 624	11-4, 11-8	3 842 993 063/L	12-11, 12-12, 12-16, 13-7, 13-23	3 842 995 027/L	5-20, 13-23		
3 842 562 625	11-4, 11-8			3 842 996 191/L	6-7, 13-24		
3 842 562 823	11-4, 11-9	3 842 993 071/L	3-4	3 842 996 192/L	6-7, 13-24		
3 842 562 824	11-4, 11-9	3 842 993 072/L	3-4	3 842 996 432	7-8		
3 842 562 825	11-9	3 842 993 073/L	3-4	3 842 998 110	2-13, 13-3		
3 842 563 231	12-9, 13-23	3 842 993 120	2-48	3 842 998 155	2-17, 13-5		
3 842 563 232	12-9	3 842 993 130	13-24	3 842 998 183	2-17, 13-5		
3 842 563 245	2-35	3 842 993 316/L	5-20, 13-23	3 842 998 184	2-17, 13-5		
3 842 563 246	2-35						

INDEX

A		
Abdeckkappe	5-26, 6-7, 7-4, 7-9, 12-7, 12-8, 12-9, 12-11, 12-12, 12-13, 12-16	
Abdeckung	3-6, 13-11	
Ableitfähige Einlegematte	2-54	
Abschlussplatte	3-11	
– EcoFlow	7-3, 7-8, 13-17	
– Lean	5-17, 5-20, 13-15, 13-16	
ActiveCockpit	11-1, 11-3	
– Apps-Anwendungssoftware	11-8	
– AppConnector	11-11	
– App Diagramm	11-8	
– Card Identification	11-11	
– DeviationManager	11-11	
– Lean Indicator	11-9	
– ValueStreamManager	11-9	
– WebFrame	11-10	
– WebFrame CheckIn	11-10	
– Basispaket und Lizenzen	11-5	
– Software	11-5	
Adapter	6-11	
– Adapter Fix D28L	6-12	
– Adapter N8, N10	6-11	
– Adapter N10/30	6-11	
– Adapter N10/45	6-11	
– Adapter XLean	6-13	
Anbauplatte	9-5	
Anschlag	7-10	
AppConnector	11-11	
App Diagramm	11-8	
Applikationen	2-21	
– Aufhängung	2-21	
– Einhängeprofil	2-21	
Apps-Anwendungssoftware,		
ActiveCockpit	11-8	
– AppConnector	11-11	
– App Diagramm	11-8	
– AreaManager	11-7	
– Card Identification	11-11	
– DeviationManager	11-11	
– Lean Indicator	11-9	
– ValueStreamManager	11-9	
– WebFrame	11-10	
– WebFrame CheckIn	11-10	
Arbeitsdrehstühle	4-1	
– Basic	4-7	
– Dynamic-Clean	4-11	
– Dynamic-ESD	4-10	
– Dynamic-PU	4-8	
– Dynamic-Textil	4-9	
Arbeitsdrehstühle Zubehör	4-12	
– Armlehnen	4-12	
– Aufstiegshilfe	4-12	
– Fußring	4-12	
Arbeitsplatzbeleuchtung	2-32	
– Systemleuchte LED basic	2-35	
– Systemleuchte LED economic	2-34	
– Verbindungskabel DIM	2-36	
AreaManager	11-7	
Armauflage	2-49	
– Armauflage mit Kissen	2-49	
– Einstellbare Armauflage	2-49	
Aufhängung	2-21, 12-10, 13-8	
Arbeitsplatz	2-3, 2-13, 13-3, 13-6	
– Zubehör	13-6	
B		
Basic	2-16, 2-17, 2-20, 4-6, 4-7, 8-3, 8-5, 8-7, 9-3, 9-4, 12-5, 13-5, 13-6, 13-22	
Beschriftungsclips	2-18, 3-8, 5-2	
Bremse	5-13	
Brücke	5-13	
Behälterfix	2-25, 2-27, 3-2, 3-8, 6-12, 13-11	
C		
Card Identification	11-11	
CardReader	11-12	
Container	2-46, 13-9	
– Abdeckung	2-47	
– Rollen	2-47	
– Schubladeneinsatz	2-47	
D		
Dämpfungsring	2-53, 2-54	
DeviationManager	11-11	
Doppelrohrtraverse	5-5, 5-7, 5-9, 5-13, 5-21, 5-25, 5-26, 7-12, 13-14	
Dynamic-ESD	4-6, 4-10, 4-12	
Dynamic-PU	4-6, 4-8, 4-12	
Dynamic-Textil	4-6, 4-9, 4-12	
Dynamic-Clean	4-6, 4-11	
E		
Eckstück	7-10, 12-4, 12-6	
Eckwinkel D28	6-9	
EcoFlow	7-1, 7-3	
– Abdeckkappe	7-9	
– Abschlussplatte	7-4, 7-8, 13-17	
– Anschlag	7-10	
– Applikationsbeispiele	7-3	
– Bremse	7-12	
– Eckstück	7-10	
– Eckstücke	7-12	
– Förderbahn	7-5	
– Förderbahn Komponenten	7-7	
– Gestell für Ecktischplatte	13-20	
– Kugelrolle	7-10, 13-20	
– Quertransport	7-10	
– Regal, Regalsysteme	5-9, 13-12	
– Rollenfix	7-9	
– Schutzabdeckung	7-12	
– Vereinzeler und Rücklaufsperr	7-11	
– Zubehör	7-12	
EcoShape	6-3, 6-5, 13-18	
– 0°-90° D28 Verbinder	6-9	
– 0°-90° Verbinder	6-9	
– 45° Verbinder	6-8	
– 90° Verbinder	6-8	
– Abdeckkappe	6-7	
– Adapter Fix D28L	6-12	

– Adapter N8, N10	6-11	Erdungsmaterialsatz	2-54	Gestell für Ecktischplatte	7-4, 13-20
– Adapter N10/30	6-11	ESD-Anwendungen	2-53	Gewindehülse D28L, PA	6-7, 13-19
– Adapter N10/45	6-11	– Ableitfähige Einlegematte	2-54	Gewindehülse D28L, Zn	13-19
– Adapter XLean	6-13	– Dämpfungsring	2-54	Gleitschiene	6-7
– Behälterfix	6-12	– Erdungskabel	2-54	Greifbehälter	3-6, 13-11
– Eckwinkel D28L	6-9	– Erdungsmaterialsatz	2-54	– Vario	3-3
– Einführhilfe	5-22	– Handgelenkband	2-54	Greifbehälterregal	3-2, 3-9, 12-11
– Fußplatte D28L	6-15, 6-16	– Potentialfix	2-54	Greifschalen	2-27, 3-2, 3-7, 3-8
– Fußplatte EcoShape	6-16	F		Greifzunge	3-2, 3-3, 3-4, 3-6, 3-7, 3-10, 3-11, 13-11
– Gewindehülse D28L	13-19	Federzug	2-22	Gummiprofil	2-19
– Gewindehülse D28L, PA	6-7	FiFo-Bahnhof	8-9	H	
– Gewindehülse D28L, Zn	6-8	– Komponenten	8-10	Halter	2-48
– Gleitschiene	6-7	Fixierung	5-13	– Flaschenhalter	2-48
– Haltering D28L	6-10	Flaschenhalter	2-48	– Halter für Doppelrohrtraverse	5-21
– Kabelträger + Adapter	6-12	Flexible Brücke	5-13	– Lappenhalter	2-48
– Kreuzverbinder	6-9	Förderbahnen	2-13, 3-10, 5-2, 5-4, 5-5, 5-7, 5-9, 5-11, 5-12, 5-15, 5-17, 5-19, 5-21, 5-22, 5-23, 7-1, 7-2, 7-7, 13-15, 13-16	– Tassenhalter	2-48
– Lagerbuchse D28	6-10	– EcoFlow	7-5	Haltering D28L	6-10
– Längenberechnung	13-19	– mit Abschlussplatte	13-17	Halterung für Handschalter	9-4
– Parallelverbinder	6-8	– mit Schienenhalter	13-17	Handgelenkband	2-54
– Prallschutz	6-14	– Komponenten	5-12, 5-19, 7-7	Handschalter	2-9, 9-4
– Rastbügel	6-14	– Lean	5-19, 13-15, 13-16, 13-17	– Handschalter Basic	9-4
– Ring + Karabiner	6-15	– mit Abschlussplatte	5-17, 7-6, 13-15, 13-16	– Handschalter Comfort	9-4
– Rundrohr D28L	6-7, 13-24	– mit Schienenhalter	13-15, 13-16	Höheneinstellbarer Arbeitsplatz	2-5
– Rundrohr D28L, N10	6-7, 13-24	– XLean	13-15, 13-16	– Komponenten	2-9
– Scharnier D28L/-	6-13	Fördermedien	13-16	– Optionales Zubehör	2-11
– Scharnier D28L/D28L	6-13	Fügehilfe 30x30	2-31	I	
– Schwenklager D28L	6-10	Fundamentwinkel	12-17	Infoboards	10-1
– Spanndraht	6-17	Fußauflage	2-19	– Economic	10-3
– Stopper D28L, N10	6-15	– Basic	2-20	– mobil	10-4
– Strebe D28L, 45°	6-8	– Economic	2-19	– Wand	10-3
– Traverse D28L	13-18	Fußmatte	2-55	– Zubehör	10-4
– Variofix-Block PA	6-14	Fußplatte D28L	6-15, 6-16	Infotafeln	2-42
– Variofix-Block Zn	6-14	Fußplatte EcoShape	6-16	– Infotafeln ISO	2-43
– Verbinder	13-18	G		K	
Einführhilfe	5-22	Gabeln	9-5	Kabelträger + Adapter	6-12
Einfüll-Trichter	3-5			Kabelträger loop	2-41
Einhängelasche	9-5			Kanban	8-2
Einhängeprofil	2-21, 12-11, 13-7				
Einstecktasche	2-44				
Energieleiste	2-38				
Erdungskabel	2-54				

Kistenhubgeräte	9-1	– Economic	8-7, 13-22	– Profilschiene	13-23
– elektrisch	9-3	Luftleiste	2-23	– Rahmenprofil	13-23
– Zubehör	9-5	M		– Rundrohr	13-24
Klarsichthülle	2-42	Manuelle Verkettung	13-20	– Schwenklager	13-24
Komponenten	12-1	– EcoFlow Kugelrolle	7-10, 13-20	– Strebenprofil	13-24
– Ableitfähige Einlegematte	2-54	– Gestell für Ecktischplatte	7-4, 13-20	– Streckenprofil	13-23
– Dämpfungsring	2-54	Materialebenen	2-17	– U-Profil	13-23
– Erdungskabel	2-54	– Basic	2-17, 13-5	– Winkelprofil	13-23
– Erdungsmaterialsatz	2-54	– Beschriftungsclips	2-18	Profiltraverse	5-26
– ESD-Anwendungen	2-53	– Economic	2-17	Punkt- und Flächenlasten	13-3
– FiFo-Bahnhof	8-9	– Selbstbauelemente	12-3, 12-5	Q	
– Förderbahnen	5-11, 5-19, 7-7	Materialwagen	8-1, 13-21	Quertransport	7-10
– Handgelenkband	2-54	– Arbeitsplatz	8-3, 13-21	R	
– Höheneinstellbarer Arbeitsplatz	2-9	– Logistic Basic	8-7	Rastbügel	6-14
– Potentialfix	2-54	– Logistic Economic	8-7	Regal EcoFlow	5-9, 13-12
– Traversen	5-25	– Logistik	8-5, 8-7, 13-21	Regal Lean	5-7, 13-12
Konsole	12-17	– Logistik Basic	13-22	– Förderbahnen - Komponenten	5-19
Kreuzverbinder	6-6, 6-9, 13-18	– Logistik Economic	13-22	– Förderbahnen mit Abschlussplatten	5-17
Kugelrolle	7-10, 13-20	– mit Einhängprofil	8-8, 13-22	– Förderbahnen mit Schienenhalter	5-15
Ring + Karabiner	6-15	– mit Winkelprofil	8-8, 13-22	– Zubehör	5-21
L		– Standard	13-22	Regalsysteme	5-1, 5-3, 13-12
Lagerbuchse D28	6-10	Maushalter	2-52	– Beschriftungsclip	5-27
Lappenhalter	2-48	N		– Einführhilfe	5-22
Lean	5-7	Netzkabel	2-9, 2-39, 9-4	– Regal EcoFlow	5-9
– Abschlussplatte	5-18	Netzwerkleiste	2-38	– Regal Lean	5-7
– Abschlussplatten	5-17	O		– Regal XLean	5-5
– Bremse	5-21	Optionales Zubehör	2-11	– Seitenführung	5-22
– Flexible Brücke	5-21	P		– Transportführung	5-23
– Förderbahn	13-15, 13-16, 13-17	Parallelverbinder	6-8	– Traversen	5-25
– Förderbahnen - Komponenten	5-19	Plattenhalter	12-17	– Versteifung	5-22
– Förderbahnen mit Abschlussplatten	5-17	Potentialfix	2-54	Regal XLean	5-5, 13-12
– Förderbahnen mit Schienenhalter	5-15	Prallschutz	6-6, 6-14	– Förderbahnen	5-11
– Regal, Regalsysteme	5-7, 13-12	Profile	13-23	– Förderbahnen - Komponenten	5-12
– Zubehör	5-21	– Einhängprofil	2-21, 13-23	– Zubehör	5-13
Lean Indicator	11-9	– Profil 15x22,5	12-9	Ring + Karabiner	6-15
LED- Systemleuchten	13-10	– Profil 30x30	8-10	Rohrschelle	5-21, 6-13
Logistik Materialwagen	8-5, 8-7	– Profil 45 x 45L	5-26	Rohrtraverse	5-25, 13-14
– Basic	8-7, 13-22				

Rollenfix	7-9	Spanndraht	6-6, 6-17	– 0°-90° D28 Verbinder	6-9
Rücklaufsperre	7-11	Spiralschlauch	2-23	– 0°-90° Verbinder	6-9
Rucksack	12-8	Spreizmutter	2-51	– 45° Verbinder	6-8
Rundrohr	6-1	Steckdosenleiste	2-37	– 90° Verbinder	6-8
– Rundrohr D28	5-26, 6-5, 12-7, 12-8	Stehhilfe	4-6, 4-7	Verbindungskabel	2-39
– Rundrohr D28L	6-7, 6-11, 6-13, 6-17	Steuergerät	2-9	Verbindungsstecker	2-41
– Rundrohr D28L, N10	6-7	Stopper D28L, N10	6-15	Vereinzeler	7-11
		Strebe D28L, 45°	6-8	Versteifung	5-22
		Strebenverlängerung	2-15	Variofix- Block	
		Streckenverbinder	5-13	– PA	6-14
		Systemleuchte LED	2-35, 13-10	– Zn	6-14
		Systemleuchten	2-34, 13-10	Versteifung	5-22, 12-2, 12-9
S		T		W	
Scharnier		Tassenhalter	2-48	Wand	10-3
– Scharnier D28L/-	6-13	Tastaturablage	2-50	WebFrame	11-10
– Scharnier D28L/D28L	6-13	Tastaturhalter	2-52	WebFrame CheckIn	11-10
Schrauberaufhängung 180 Grad	12-14	Technische Daten	13-1	Werkzeughalterungen	2-24, 2-25
		TFT-Monitorhalter	2-51	– D52	2-26
Schubladeneinsatz	2-47	Tischgestell	2-15	– D95	2-28
Schubladenschrank	2-46, 13-9	Tischplatte	2-16	– L105	2-30
– Schubladeneinsatz	2-47	– Basic	2-16	– TAPE 50 mm	2-29
Schutzabdeckung	7-12	Tragarm	2-52	Werkzeugregal	2-24
Schutzblech	9-6	– Selbstbauelemente	12-12, 12-13	– Selbstbauelemente	12-11
Schwenklager D28L	6-10	Tragrahmen	2-20		
Seitenführung	5-22, 7-6, 12-2, 13-16	Transportführung	5-23	X	
Selbstbauelemente	12-1	Traversen	5-25, 13-14	XLean	5-5
– Aufhängung	12-10	– Doppelrohrtraverse	5-25	– Förderbahnen	5-11
– Einhängeprofil	12-11	– Profiltraverse	5-25	– Förderbahnen - Komponenten	5-12
– Förderebene	12-7	– Rohrtraverse	5-25	– Regal, Regalsysteme	5-5, 13-12
– Fundamentwinkel	12-17	– Rohrtraverse mit Winkel	5-25	– Zubehör	5-13
– Greifbehälter	12-11	T-Stecker	2-41		
– Konsole	12-17	U		Z	
– Materialebene Basic	12-5	Unterbauschublade	2-45, 13-9	Zubehör	4-12, 5-13, 5-21, 7-12, 9-5, 10-4, 13-3, 13-6
– Materialebene Economic	12-3	Unterschrank	2-45		
– Materialwagen	12-15	V			
– Rucksack	12-8	ValueStreamManager	11-9		
– Schrauberaufhängung 180 Grad	12-14	Vario-Greifbehälter	3-3		
– Seitenführung	12-9	Verbinder			
– Tragarme	12-12, 12-13				
– Versteifung	12-9				
– Werkzeugregal	12-11				
Sensoreinheit Comfort	9-4				
Software, ActiveCockpit	11-5				
– Basispaket und Lizenzen	11-5				

Bosch Rexroth AG

Postfach 30 02 07

70442 Stuttgart

www.boschrexroth.com

Weitere Informationen online:



Ihren lokalen Ansprechpartner finden Sie unter
www.boschrexroth.de/adressen



Das Rexroth-Medienverzeichnis
www.boschrexroth.de/medienverzeichnis

Die angegebenen Daten dienen allein der Produktbeschreibung. Aufgrund stetiger Weiterentwicklung unserer Produkte kann eine Aussage über eine bestimmte Beschaffenheit oder eine Eignung für einen bestimmten Einsatzzweck aus unseren Angaben nicht abgeleitet werden. Die Angaben entbinden den Verwender nicht von eigenen Beurteilungen und Prüfungen. Es ist zu beachten, dass unsere Produkte einem natürlichen Verschleiß- und Alterungsprozess unterliegen.

3 842 538 280 (2021-08)
© Bosch Rexroth AG 2020
Änderungen vorbehalten!



www.chrexroth.com

Manuelle Produktionsysteme 8.0